



hp color LaserJet
4650, 4650n, 4650dn,
4650dtn, 4650hdn



i n v e n t

gebruiken



hp color LaserJet 4650 series printer

Gebruikershandleiding



Auteursrecht en licentiebepalingen

© 2004 Copyright Hewlett-Packard Development Company, L.P.

Verveelvuldiging, bewerking en vertaling zonder voorafgaande schriftelijke toestemming zijn verboden, behalve zoals toegestaan door het auteursrecht.

De informatie in dit document kan zonder kennisgeving worden gewijzigd.

De enige garantie voor producten en services van HP worden uiteengezet in de garantieverklaring die bij dergelijke producten en services wordt geleverd. Niets in deze verklaring mag worden opgevat als een aanvullende garantie. HP is niet aansprakelijk voor technische of redactionele fouten of weglatingen in deze verklaring.

Onderdeelnummer: Q3668-90950

Edition 1: 9/2004

Handelsmerken

Adobe® is een handelsmerk van Adobe Systems Incorporated.

Corel® en CorelDRAW™ zijn handelsmerken of gedeponeerde handelsmerken van Corel Corporation of Corel Corporation Limited.

Energy Star® en het logo® Energy Star zijn in de Verenigde Staten gedeponeerde handelsmerken van de Amerikaanse EPA (Environmental Protection Agency).

Microsoft® is een gedeponeerd handelsmerk van Microsoft Corporation in de Verenigde Staten.

Netscape Navigator is een in de Verenigde Staten gedeponeerd handelsmerk van Netscape Communications.

Het is mogelijk dat geproduceerde PANTONE®-kleuren niet overeenkomen met normen van PANTONE. Raadpleeg recente publicaties van PANTONE voor nauwkeurige kleuren. PANTONE® en andere handelsmerken van Pantone, Inc. zijn het eigendom van Pantone, Inc. © Pantone, inc., 2000.

PostScript® is een handelsmerk van Adobe Systems.

TrueType™ is een in de V.S. gedeponeerd handelsmerk van Apple Computer, Inc.

UNIX® is een gedeponeerd handelsmerk van The Open Group.

Windows®, MS Windows® en Windows NT® zijn in de Verenigde Staten gedeponeerde handelsmerken van Microsoft Corporation.

hp on line klantenondersteuning

On line Services

24 uur per dag bereikbaar via een modem- of internetverbinding:

World Wide Web-adres: Ga naar <http://www.hp.com/support/clj4650> voor informatie over de HP Color LaserJet 4650 series printers en het ophalen van bijgewerkte printersoftware van HP, product- en ondersteuningsinformatie en printerstuurprogramma's in verschillende talen. (Deze websites zijn Engelstalig.)

Ga naar http://www.hp.com/support/net_printing voor informatie over de externe printserver HP Jetdirect 4650.

HP Instant Support Professional Edition (ISPE) is een suite met webhulpprogramma's voor probleemoplossing voor pc's en printers. Via ISPE kunt u snel computer- en printerproblemen vaststellen en oplossen. U kunt de ISPE-hulpprogramma's openen via <http://instantsupport.hp.com>.

Telefonische ondersteuning

HP biedt gedurende de garantieperiode kosteloze telefonische ondersteuning. Als u belt, wordt u doorverbonden met een team van medewerkers die klaar staan om u te helpen. Raadpleeg de brochure in de productverpakking voor het telefoonnummer voor uw land/regio. U kunt ook naar <http://www.hp.com/support/callcenters> gaan. Zorg dat u de volgende gegevens bij de hand hebt als u HP belt: productnaam, serienummer, datum van aankoop en een beschrijving van het probleem.

U kunt voor ondersteuning ook terecht op <http://www.hp.com>. Klik op het vak **support & drivers**.

Toepassingen, stuurprogramma's en elektronische informatie

Ga naar: http://www.hp.com/go/clj4650_software voor de HP Color LaserJet 4650 series printer. De webpagina voor de stuurprogramma's kan Engelstalig zijn, maar u kunt de stuurprogramma's in verschillende talen downloaden.

Bel: (zie de brochure in de productverpakking).

Rechtstreeks bestellen van HP accessoires en benodigdheden

In de Verenigde Staten kunt u benodigdheden bestellen op <http://www.hp.com/sbso/product/supplies>. In Canada kunt u benodigdheden bestellen op <http://www.hp.ca/catalog/supplies>. In Europa kunt u benodigdheden bestellen op <http://www.hp.com/supplies>. In Zuidoost-Azië en Australië kunt u benodigdheden bestellen op <http://www.hp.com/paper/>.

Accessoires kunnen worden besteld op <http://www.hp.com/go/accessories>.

Bel: 1-800-538-8787 (Verenigde Staten) of 1-800-387-3154 (Canada).

HP service-informatie

Voor de gegevens van geautoriseerde HP dealers kunt u bellen met 1-800-243-9816 (Verenigde Staten) of 1-800-387-3867 (Canada). Neem voor service voor uw product contact op met de afdeling klantenondersteuning van uw land/regio (zie de brochure in de productverpakking).

Serviceovereenkomsten van HP

Bel: 1-800-835-4747 (Verenigde Staten) of 1-800-268-1221 (Canada).

Verlengde service: 1-800-446-0522

HP werkset

Met de HP werkset kunt u de printerstatus en -instellingen controleren en probleemoplossingsinformatie en on line documentatie bekijken. U kunt de HP werkset weergeven als de printer rechtstreeks op de computer is aangesloten of als deze op een netwerk is aangesloten. U kunt de HP werkset alleen gebruiken als u de software volledig hebt geïnstalleerd. Zie [De hp werkset gebruiken](#).

Ondersteuning en informatie van HP voor Macintosh-computers

Ga naar: <http://www.hp.com/go/macosex> voor ondersteuningsinformatie voor Macintosh OS X en de service voor updates voor stuurprogramma's van HP.

Ga naar: <http://www.hp.com/go/mac-connect> voor producten die speciaal voor de Macintosh-gebruiker zijn ontworpen.

Inhoudsopgave

1 Basisinformatie over de printer

Snelle toegang tot printerinformatie	2
World Wide Web-koppelingen	2
Koppelingen naar handleiding	2
Als u meer informatie wilt	2
Printerconfiguraties	5
HP Color LaserJet 4650 (onderdeelnummer Q3668A)	5
HP Color LaserJet 4650n (onderdeelnummer Q3669A)	6
HP Color LaserJet 4650dn (onderdeelnummer Q3670A)	6
HP Color LaserJet 4650dtn (onderdeelnummer Q3671A)	6
HP Color LaserJet 4650hdn (onderdeelnummer Q3672A)	7
Printerfuncties	8
Overzicht	11
Printersoftware	13
Softwarefuncties	13
Printerstuurprogramma's	14
Software voor Macintosh-computers	18
De afdruksysteemsoftware installeren	19
De installatie van de software ongedaan maken	25
Software voor netwerken	25
Hulpprogramma's	26
Specificaties voor het afdruk materiaal	29
Ondersteunde formaten en gewichten afdruk materiaal	29

2 Bedieningspaneel

Inleiding	34
Display	34
Toegang tot het bedieningspaneel via een computer	35
Knoppen op het bedieningspaneel	37
Betekenis van de lampjes op het bedieningspaneel	38
Menu's van het bedieningspaneel	39
Om te beginnen... ..	39
Menuoverzicht	40
Ga als volgt te werk om naar de menu's te gaan	40
Menu Taak ophalen	40
Menu Informatie	40
Menu Papierverwerking	41
Menu Apparaat configureren	41
Menu diagnostiek	42
Menu Taak ophalen	44
Menu Informatie	45
Menu Papierverwerking	46
Menu Apparaat configureren	47
Afdrukmenu	47
Afdrukkwaliteitmenu	48

Menu Systeeminstellingen	49
Menu I/O	52
Menu Reset	53
Menu Diagnostiek	54
Configuratie-instellingen van het bedieningspaneel wijzigen	56
Taakopslaglimiet	56
Time-out taak vasthouden	56
Adres weergeven	57
Kleur/zwart	58
Opties voor ladegedrag	58
PowerSave-tijd	60
Personality	61
Wisbare waarschuwingen	62
Automatisch doorgaan	62
Printerbenodigdheden bijna op	63
Kleurentoner is op	63
Storingsherstel	64
Taal	65
Het bedieningspaneel gebruiken als de printer wordt gedeeld	66

3 I/O-configuratie

Netwerkconfiguratie	68
Parameters van Novell NetWare-framesettype configureren	68
TCP/IP-parameters configureren	69
Parallele configuratie	75
USB-configuratie	76
Configuratie van extra aansluiting	77
Enhanced I/O (EIO) configureren	78
HP Jetdirect-printservers	78
Beschikbare interfaces voor Enhanced I/O	78
NetWare-netwerken	79
Windows- en Windows NT-netwerken	79
AppleTalk-netwerken	79
UNIX/Linux-netwerken	79
Draadloos afdrukken	80
IEEE 802.11b-standaard	80
Bluetooth	80

4 Afdruktaken

Afdruktaken beheren	82
Bron	82
Soort en Formaat	82
Prioriteiten van afdrukinstellingen	82
Afdruk materiaal selecteren	84
Afdrukmaterialen die u moet vermijden	84
Papier dat de printer kan beschadigen	85
Invoerladen configureren	86
Laden configureren wanneer u hierom wordt gevraagd	86
Een lade configureren tijdens het plaatsen van papier	87
Een lade configureren op basis van de instellingen van de afdruktaak	87
Laden configureren via het menu Papierverwerking	88
Lade 2, lade 3 of lade 4 configureren voor een speciaal papierformaat	88
Afdrukken vanuit lade 1 (multifunctionele lade)	90
Enveloppen afdrukken vanuit lade 1	91
Afdrukken vanuit lade 2, lade 3 en lade 4	93

Detecteerbaar afdrukmetaal met standaardformaat in lade 2, lade 3 en lade 4 plaatsen	93
Niet-detecteerbaar afdrukmetaal met standaardformaat in lade 2, lade 3 en lade 4 plaatsen	95
Afdrukmetaal met speciaal formaat in lade 2, lade 3 en lade 4 plaatsen	98
Afdrukken op speciaal afdrukmetaal	100
Transparanten	100
Glanspapier	100
Gekleurd papier	101
Afbeeldingen afdrukken	101
Enveloppen	101
Etiketten	102
Zwaar papier	102
HP LaserJet Tough paper	103
Voorbedrukte formulieren en briefhoofdpapier	103
Kringlooppapier	103
Dubbelzijdig afdrukken (duplex)	104
Instellingen van het bedieningspaneel voor automatisch dubbelzijdig afdrukken	105
Lege pagina's dubbelzijdig afdrukken	106
Opties voor het binden van dubbelzijdige afdruktaken	106
Handmatig dubbelzijdig afdrukken	106
Brochures afdrukken	107
Bijzondere afdruksituaties	108
De eerste pagina anders afdrukken	108
Een leeg achterblad afdrukken	108
Afdrukken op speciaal papier	108
Een afdruktaak afbreken	109
Taakopslagfuncties	110
Een afdruktaak opslaan	110
Snelkopiëren	111
Proefafdrukfunctie	111
Privétaken	112
Mopier-modus	114
Geheugenbeheer	115

5 Printerbeheer

Pagina's met printerinformatie	118
Menustructuur	118
Configuratiepagina	119
Statuspagina printerbenodigdheden	119
Gebruikspagina	120
Demo	120
CMYK-voorbeelden afdrukken	120
RGB-voorbeelden afdrukken	121
Bestandsdirectory	121
PCL- of PS-lettertypeoverzicht	121
Logbestand	122
De geïntegreerde webserver gebruiken	123
U krijgt als volgt toegang tot de geïntegreerde webserver	123
Tabblad Informatie	124
Tabblad Instellingen	124
Tabblad Netwerken	125
Overige koppelingen	125
De hp werkset gebruiken	126
Ondersteunde besturingssystemen	126

Ondersteunde browsers	126
De hp werkset weergeven	126
Onderdelen van de HP werkset	127
Overige koppelingen	127
Tabblad Status	127
Tabblad Problemen oplossen	127
Tabblad Waarschuwingen	128
Tabblad Documentatie	128
Knop Apparaatinstellingen	128
HP werkset-koppelingen	129

6 Kleur

Afdrukken in kleur	132
HP ImageREt 3600	132
Beste afdrukkwaliteit	132
Papiersselectie	132
Kleuropties	132
sRGB	133
Afdrukken in vier kleuren — CMYK	133
CMYK-inktsetemulatie (alleen PostScript)	133
Kleuropties van de printer beheren	135
Afdrukken in grijstinten	135
Automatische of handmatige kleuraanpassing	135
Kleuren overeenstemmen	137
PANTONE®-kleuraanpassing	137
Voorbeeldkaart kleuraanpassing	137
Kleurvoorbeelden afdrukken	138
Kleuremulatie van de HP Color LaserJet 4550	138

7 Onderhoud

Printcartridges beheren	140
Printcartridges van HP	140
Printcartridges van andere merken	140
Echtheidscontrole van printcartridges	140
HP fraude-hotline	140
Printcartridges bewaren	141
Verwachte levensduur van printcartridge	141
De levensduur van de printcartridge controleren	141
Printcartridges vervangen	143
De printcartridge vervangen	143
Printerbenodigdheden vervangen	147
Printerbenodigdheden zoeken	147
Richtlijnen voor vervanging	147
Ruimte om de printer vrijmaken om benodigdheden te vervangen	148
Vervangingstijden voor benodigdheden (bij benadering)	148
Waarschuwingen configureren	149

8 Probleemoplossing

Controlelijst voor het oplossen van problemen	153
Factoren die de prestaties van de printer beïnvloeden	154
Informatiepagina's voor problemen oplossen	155
Pagina van papierbaantest	155
Registratiepagina	155
Logbestand	156

Soorten berichten op het bedieningspaneel	157
Statusberichten	157
Waarschuwingsberichten	157
Foutberichten	157
Kritieke-foutberichten	157
Berichten van het bedieningspaneel	158
Papierstoringen	193
Herstel na papierstoringen	193
Veelvoorkomende oorzaken van papierstoringen	195
Papierstoringen verhelpen	197
Papierstoring in lade 1	197
Storing in lade 2, lade 3 of lade 4	198
Papierstoringen in de bovenklep	199
Papierstoring in de papierbaan	202
Meerdere storingen in de papierbaan	204
Papierstoring in de duplexbaan	206
Meerdere storingen in de duplexbaan	209
Problemen met de papierverwerking	212
De printer voert meerdere vellen tegelijk in	212
De printer voert een onjuist paginaformaat in	212
De printer neemt papier op uit een verkeerde lade	213
Het afdruk materiaal wordt niet automatisch ingevoerd	214
Het afdruk materiaal wordt niet vanuit lade 2, 3 of 4 ingevoerd	214
Transparanten of glanspapier worden niet ingevoerd	215
Enveloppen lopen vast of worden niet ingevoerd in de printer	216
De uitvoer is gekruld of gekreukt	216
Printer kan niet dubbelzijdig afdrukken of doet het niet goed	217
Problemen met de manier waarop de printer reageert	218
Geen bericht in het display	218
De printer staat aan maar er wordt niets afgedrukt	218
Printer is ingeschakeld, maar ontvangt geen gegevens	219
Selecteren van de printer vanaf de computer is niet mogelijk	220
Problemen met het bedieningspaneel van de printer	221
De instellingen van het bedieningspaneel werken niet juist	221
Lade 3 of lade 4 kan niet worden geselecteerd	221
Onjuiste printeruitvoer	222
Onjuiste lettertypen worden afgedrukt	222
Niet in staat om alle tekens in een symbolenset af te drukken	222
Dansende tekst tussen afdrukken	222
Ontbrekende tekens of onderbroken afdrukproces	222
Gedeeltelijke afdruk	223
Richtlijnen voor afdrukken met verschillende lettertypen	223
Problemen met programma's	224
Niet in staat om systeemselecties te wijzigen door middel van software	224
Niet in staat om vanuit de software een lettertype te selecteren	224
Niet in staat om vanuit de software kleuren te selecteren	224
Het printerstuurprogramma herkent lade 3, lade 4 of de duplexeenheid niet	224
Problemen met het afdrukken van kleuren	225
Er wordt zwart afgedrukt in plaats van kleur	225
Verkeerde tint	225
Ontbrekende kleuren	225
Inconsistente kleuren na installatie van een printcartridge	226
De kleuren die worden afgedrukt, komen niet overeen met de kleuren op het scherm	226
Problemen met de afdrukkwaliteit oplossen	227
Afdrukkwaliteitsproblemen veroorzaakt door het afdruk materiaal	227
Problemen met transparanten	227

Problemen met afdrukkwaliteit veroorzaakt door de omgeving	228
Afdrukkwaliteitsproblemen veroorzaakt door storingen	228
Pagina voor problemen oplossen	228
Hulpprogramma voor het oplossen van problemen met de afdrukkwaliteit	229
De printer kalibreren	229
Schema voor problemen met de afdrukkwaliteit	230

Bijlage A Geheugenkaarten en printservers gebruiken

Printergeheugen en lettertypen	237
Een configuratiepagina afdrukken	238
Geheugen en lettertypen installeren	239
DDR DIMM's installeren	239
Een flash-geheugenkaart installeren	242
Geheugen activeren	246
Een HP Jetdirect-printserver installeren	247
Een HP Jetdirect-printserver installeren	247

Bijlage B Benodigheden en accessoires

Rechtstreeks bestellen via de geïntegreerde webserver (voor printers met een netwerkverbinding)	251
Rechtstreeks bestellen via HP werkset	252

Bijlage C Service en ondersteuning

Beperkte garantie van Hewlett-Packard	257
Printcartridge Verklaring van beperkte garantie	259
Fuser- en transfereenheid Verklaring van beperkte garantie	260
Onderhoudsovereenkomsten van HP	261
On-site servicecontracten	261

Bijlage D Printerspecificaties

Voedingsspecificaties	264
Geluidsniveau	265
Omgevingsspecificaties	266

Bijlage E Overheidsinformatie

FCC-voorschriften	267
Programma voor milieuvriendelijke producten	268
Milieubescherming	268
Ozon-productie	268
Energieverbruik	268
Papierverbruik	268
Plastic onderdelen	268
Afdrukbenodigheden voor de HP LaserJet	269
Informatie over het programma HP Printing Supplies Returns and Recycling Program	269
Kringlooppapier	269
Materiaalbeperkingen	269
Material Safety Data Sheet (MSDS, chemiekaart)	270
Meer informatie	270
Conformiteitsverklaring	271
Veiligheidsverklaringen	272
Laserveiligheid	272

Canadese DOC-voorschriften	272
EMI-verklaring voor Korea	272
VCCI-verklaring voor Japan	272
Laserverklaring voor Finland	273

Woordenlijst

Index

1

Basisinformatie over de printer

Dit hoofdstuk biedt informatie over het instellen van uw printer en de functies ervan. De volgende onderwerpen komen aan bod:

- [Snelle toegang tot printerinformatie](#)
- [Printerconfiguraties](#)
- [Printerfuncties](#)
- [Overzicht](#)
- [Printersoftware](#)
- [Specificaties voor het afdrukmetaal](#)

Snelle toegang tot printerinformatie

World Wide Web-koppelingen

Printerstuurprogramma's, bijgewerkte HP-printersoftware, productinformatie en ondersteunende informatie kunt u vinden op de volgende URL's:

- <http://www.hp.com/support/lj4650>

Printerstuurprogramma's zijn te downloaden op de volgende sites:

- In China: <ftp://www.hp.com.cn/support/lj4650>
- In Japan: <ftp://www.jpn.hp.com/support/lj4650>
- In Korea: <http://www.hp.co.kr/support/lj4650>
- In Taiwan: <http://www.hp.com.tw/support/lj4650> of op de lokale website voor stuurprogramma's op: <http://www.dds.com.tw>

Ga als volgt te werk om benodigdheden te bestellen:

- Verenigde Staten: <http://www.hp.com/go/ljsupplies>
- Rest van de wereld: <http://www.hp.com/ghp/buyonline.html>

Ga als volgt te werk om accessoires te bestellen:

- <http://www.hp.com/go/accessories>

Koppelingen naar handleiding

Ga naar <http://www.hp.com/support/lj4650> voor de meest recente versie van de HP Color LaserJet 4650 series printer.

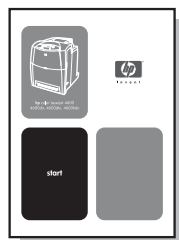
Als u meer informatie wilt

Voor deze printer zijn verschillende handleidingen beschikbaar. Ga naar <http://www.hp.com/support/lj4650>.

De printer gereedmaken

Aan de slag

Hierin vindt u stapsgewijze instructies voor het installeren en instellen van de printer.



Beheerdershandleiding voor de HP Jetdirect-printserver

Hierin vindt u instructies voor het configureren van de HP Jetdirect-printserver en het oplossen van problemen daarmee.

HP Driver Pre-Configuration Guide (Handleiding voor het vooraf configureren van stuurprogramma's van HP)

Ga naar http://www.hp.com/go/hpdpc_sw voor meer informatie over het configureren van printerstuurprogramma's.

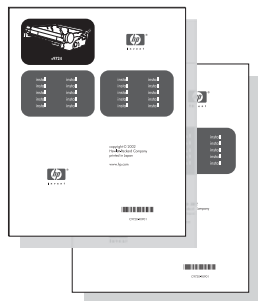
HP Embedded Web Server User Guide (Gebruikershandleiding voor geïntegreerde webserver van HP)

Informatie over het gebruik van de geïntegreerde webserver is beschikbaar op de cd-rom die bij de printer wordt geleverd.



Handleidingen voor accessoires en benodigheden

Hierin vindt u stapsgewijze instructies voor het installeren van de accessoires en verbruiksproducten voor de printer. Deze wordt geleverd bij de optionele accessoires en verbruiksproducten voor de printer.



De printer gebruiken

Gebruikershandleiding op cd-rom

Hierin vindt u uitgebreide informatie over het gebruik van de printer en het verhelpen van mogelijke problemen. Deze handleiding staat op de cd-rom die bij de printer wordt geleverd.



Help

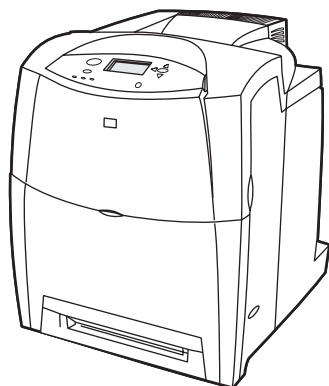
Hierin vindt u informatie over de printeropties die beschikbaar zijn in de printerstuurprogramma's. U kunt een Help-onderwerp raadplegen via het menu Help van het printerstuurprogramma.



Printerconfiguraties

Dank u voor de aanschaf van de HP Color LaserJet 4650 series printer. Deze printer is verkrijgbaar in de hieronder beschreven configuraties.

HP Color LaserJet 4650 (onderdeelnummer Q3668A)



De HP Color LaserJet 4650 is een vier-kleurenlaserprinter met een snelheid van 22 pagina's per minuut (ppm) voor Letter-formaat en voor A4-formaat.

- **Laden.** De printer wordt geleverd met een multifunctionele lade (lade 1) voor maximaal 100 vel verschillende afdrumaterialen of 20 enveloppen en papierinvoer voor 500 vel (lade 2) met ondersteuning voor afdrumateriaal met het formaat Letter, Legal, Executive, 8,5 x 13 inch, JIS B5, Executive (JIS), 16K, A4 en A5 en voor afdrumateriaal van speciaal formaat. De printer ondersteunt een optionele papierinvoer voor 500 vel (lade 3) of een optionele papierinvoer voor 2 x 500 vel (lade 3 en lade 4). Deze laden bieden ondersteuning voor afdrumateriaal met het formaat Letter, Legal, Executive, JIS B5, Executive (JIS), 16K, A4 en A5 en voor afdrumateriaal van speciaal formaat.
- **Connectiviteit.** De printer bevat een parallelle poort, een netwerkpoort en extra poorten als aansluitingsmogelijkheid. De printer beschikt over drie EIO-sleuven (Enhanced Input/Output), draadloze verbindingen, een extra poort, een USB-verbinding (Universal Serial Bus) en een standaard bidirectionele parallelle kabelinterface (volgens IEEE-1284).
- **Geheugen.** 160 MB geheugen: 128 MB DDR (Dual Data-Rate) SDRAM (Synchronous Dynamic Random Access Memory), 32 MB geheugen op de formatter-kaart en een DIMM-sleuf (Dual Inline Memory Module).

Opmerking

De printer heeft twee 200-pins SODIMM-sleuven (Small Outline Dual Inline Memory Module) waarin geheugenmodules van 128 of 256 MB RAM kunnen worden geïnstalleerd. De printer ondersteunt maximaal 544 MB geheugen: 512 MB geheugen plus 32 MB extra geheugen op de formatter-kaart. Daarnaast is er een optionele vaste schijf beschikbaar.

Opmerking

Geheugenspecificatie: HP Color LaserJet 4650 series printers maken gebruik van 200-pins SODIMM's waarin geheugenmodules van 128 of 256 MB RAM kunnen worden geïnstalleerd.

HP Color LaserJet 4650n (onderdeelnummer Q3669A)



De HP Color LaserJet 4650n bevat dezelfde functies als de 4650, plus een EIO-netwerkkkaart voor de HP Jetdirect 620N-printserver.

HP Color LaserJet 4650dn (onderdeelnummer Q3670A)



De HP Color LaserJet 4650dn bevat dezelfde functies als de 4650n en een functie voor automatisch dubbelzijdig afdrucken.

HP Color LaserJet 4650dtn (onderdeelnummer Q3671A)

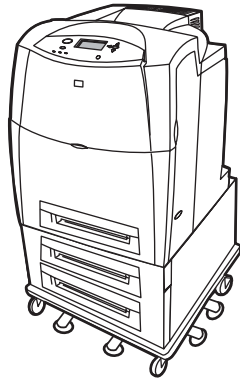


De HP Color LaserJet 4650dtn bevat dezelfde functies als de 4650dn, een extra papierinvoer voor 500 vel (lade 3) en een totaal van 288 MB SDRAM.

Opmerking

288 MB SDRAM: 256 MB DDR, 32 MB extra geheugen op de formatter-kaart en een extra DIMM-sleuf. Deze printer heeft twee 200-pins SODIMM-sleuven (Small Outline Dual Inline Memory Module) waarin geheugenmodules van 128 of 256 MB RAM kunnen worden geïnstalleerd.

HP Color LaserJet 4650hdn (onderdeelnummer Q3672A)



De HP Color LaserJet 4650hdn bevat dezelfde functies als de 4650dn, plus een extra papierinvoer voor 2 x 500 vel (lade 3 en 4) en een optionele vaste schijf.

Opmerking

288 MB SDRAM: 256 MB DDR plus 32 MB extra geheugen op de formatter-kaart en een extra DIMM-sleuf. Deze printer heeft twee 200-pins SODIMM-sleuven (Small Outline Dual Inline Memory Module) waarin geheugenmodules van 128 of 256 MB RAM kunnen worden geïnstalleerd.

Printerfuncties

In deze printer wordt de kwaliteit en betrouwbaarheid van Hewlett-Packard gecombineerd met de onderstaande functies. Voor verdere informatie over functies van de printer gaat u naar de website van Hewlett-Packard op <http://www.hp.com/support/lj4650>.

Functies

Prestaties	<ul style="list-style-type: none">• 22 pagina's per minuut (ppm) voor Letter-formaat en voor A4-formaat.• Drukt af op transparanten en glanspapier.
Geheugen	<ul style="list-style-type: none">• 160 MB geheugen voor de HP Color LaserJet 4650, 4650n en 4650dn: 128 MB DDR plus 32 MB extra geheugen op de formatter-kaart en een extra DDR-sleuf. Geheugenspecificatie: HP Color LaserJet 4650 series printers maken gebruik van 200-pins SODIMM's waarin geheugenmodules van 128 of 256 MB RAM kunnen worden geïnstalleerd.• 288 MB geheugen voor de HP Color LaserJet 4650dtn en 4650hdn: 256 MB DDR plus 32 MB extra geheugen op de formatter-kaart en een extra DDR-sleuf.• Kan worden uitgebreid tot 544 MB: 512 MB DDR-geheugen plus 32 MB geheugen op de formatter-kaart.• Er kan een optionele vaste schijf worden toegevoegd via een EIO-sleuf (die beschikbaar is op de HP Color LaserJet 4650hdn printer).
Gebruikersinterface	<ul style="list-style-type: none">• Grafisch display op het bedieningspaneel.• Verbeterde Help met animaties.• Geïntegreerde webserver voor toegang tot ondersteuning en bestelmogelijkheden voor printerbenodigdheden (printers die op een netwerk zijn aangesloten).• HP werksetsoftware voor het weergeven van printerstatus en waarschuwingen, het configureren van de printerinstellingen, het bekijken van de documentatie en informatie over het oplossen van problemen en het afdrukken van interne printerinformatiepagina's.
Ondersteunde printerpersonalities	<ul style="list-style-type: none">• HP PCL 6.• HP PCL 5c.• PostScript 3-emulatie.• PDF (Portable Document Format).
Opslagfuncties	<ul style="list-style-type: none">• Taakopslag. Zie Taakopslagfuncties voor meer informatie.• Afdrukken met een PIN-code (Personal Identification Number)• Lettertypen en formulieren.
Milieuvoorzieningen	<ul style="list-style-type: none">• PowerSave-instelling.• Groot aantal onderdelen geschikt voor recycling.• Voldoet aan Energy Star.• Voldoet aan Blue Angel.

Funcities (vervolg)

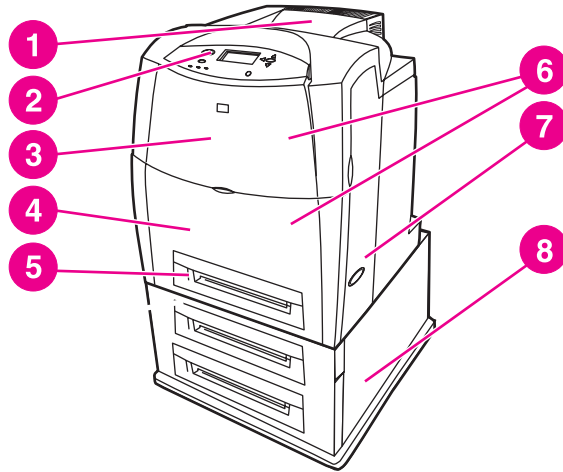
Lettertypen	<ul style="list-style-type: none">• 80 interne lettertypen beschikbaar voor de PCL-printertaal en voor PostScript-emulatie.• 80 schermlettertypen in TrueType™-formaat geleverd bij de software.• Ondersteunt formulieren en lettertypen op schijf bij gebruik van HP Web Jetadmin.
Papierverwerking	<ul style="list-style-type: none">• Drukt af op afdrukmetaal van 77 mm bij 127 mm tot maximaal Legal-formaat.• Drukt af op afdrukmetaal met een gewicht van 60 g/m² tot 200 g/m².• Drukt af op een verscheidenheid van afdrukmetaal waaronder glanspapier, etiketten, transparanten en enveloppen.• Meerdere glansniveaus.• Een papierinvoer (lade 2) voor 500 vel met ondersteuning voor afdrukmetaal met het formaat Letter, Legal, Executive, 8,5 bij 13 inch, JIS B5, Executive (JIS), 16K, A4 en A5 en voor afdrukmetaal van speciaal formaat.• Een optionele papierinvoer (lade 3) voor 500 vel met ondersteuning voor afdrukmetaal met het formaat Letter, Legal, Executive, JIS B5, Executive (JIS), 16K, A4 en A5 en voor afdrukmetaal van speciaal formaat; standaard op de HP Color LaserJet 4650dtn.• Een optionele papierinvoer (lade 3 en 4) voor 2 x 500 vel met ondersteuning voor afdrukmetaal met het formaat Letter, Legal, Executive, JIS B5, Executive (JIS), 16K, A4 en A5 en voor afdrukmetaal van speciaal formaat; standaard op de HP Color LaserJet 4650hdn.• Dubbelzijdig afdrukken voor de HP Color LaserJet 4650dn, 4650dtn en 4650hdn printers.• Uitvoerbak voor 250 vel met afdrukkant naar beneden.
Accessoires	<ul style="list-style-type: none">• Vaste schijf voor de printer voor opslag van lettertypen en macro's en extra functies voor de opslag van taken; standaard op de HP Color LaserJet 4600hdn.• DIMM-modules (Dual Inline Memory Modules).• CompactFlash-sleuven voor extra lettertypen en upgrades van firmware.• Voetstuk voor de printer.• Een optionele papierinvoer (lade 3) voor 500 vel met ondersteuning voor afdrukmetaal met het formaat Letter, Legal, Executive, JIS B5, A4 en A5; standaard op de HP Color LaserJet 4650dtn.• Een optionele papierinvoer (lade 3 en 4) voor 2 x 500 vel met ondersteuning voor afdrukmetaal met het formaat Letter, Legal, Executive, JIS B5, A4 en A5 en voor afdrukmetaal van speciaal formaat; standaard op de HP Color LaserJet 4650hdn.
Connectiviteit	<ul style="list-style-type: none">• Optionele EIO-netwerkkkaart (Enhanced Input/Output); standaard op de HP Color LaserJet 4650n, 4650dn, 4650dtn en 4650hdn printers.• USB 1.1-verbinding.• HP Web Jetadmin-software.• Standaard bidirectionele parallelle kabelinterface (voldoet aan IEEE-1284-C).• Extra connector.• USB-verbindingen en parallelle verbindingen worden ondersteund, maar kunnen niet tegelijk worden gebruikt.

Funcities (vervolg)

Benodigdheden	<ul style="list-style-type: none">• De statuspagina biedt informatie over het niveau van de toner, het aantal afgedrukte pagina's en het geschatte aantal resterende pagina's.• Printcartridges hoeven niet te worden geschud.• Printer controleert of nieuw geïnstalleerde printcartridges van HP zijn.• Bestellen van printerbenodigdheden via internet (via de geïntegreerde webserver of HP werksetsoftware).
----------------------	--

Overzicht

De volgende afbeeldingen geven een overzicht van de naam en de plaats van de belangrijkste onderdelen van de printer.

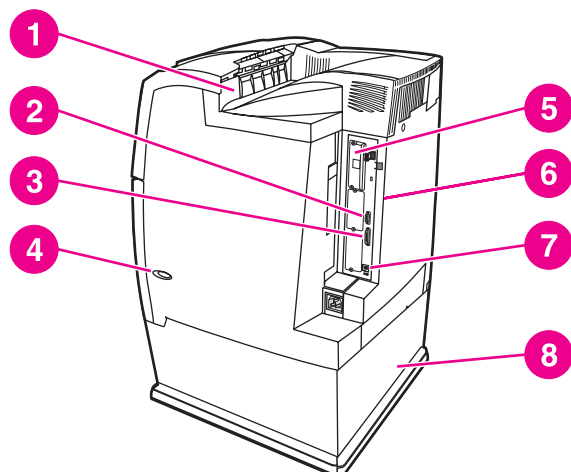


Vooranzicht (afgebeeld met invoerlade voor 2 x 500 vel)

- 1 uitvoerbak
- 2 printerbedieningspaneel
- 3 bovenklep
- 4 Lade 1
- 5 Lade 2
- 6 toegang tot printcartridges, transfer- en fusereenheid
- 7 aan/uit-schakelaar
- 8 Lade 3 en lade 4 (optioneel)

Opmerking

De optionele papierinvoer voor 500 vel (lade 3) en de optionele invoerlade voor 2 x 500 vel (lade 3 en lade 4) kunnen niet tegelijk worden gebruikt op de printer.

**Zij- en achteraanzicht (afgebeeld met invoerlade voor 2 x 500 vel)**

- 1 uitvoerbak
- 2 extra connector
- 3 parallele verbinding
- 4 aan/uit-schakelaar
- 5 EIO-aansluiting (aantal: 3)
- 6 geheugentoegang
- 7 USB-verbinding
- 8 Lade 3 en lade 4 (optioneel)

Opmerking

De optionele papierinvoer voor 500 vel (lade 3) en de optionele invoerlade voor 2 x 500 vel (lade 3 en lade 4) kunnen niet tegelijk worden gebruikt op de printer.

Printersoftware

Bij de printer hebt u een cd-rom gekregen met de afdruksysteemsoftware. De softwareonderdelen en printerstuurprogramma's op deze cd-rom maken het mogelijk ten volle gebruik te maken van de mogelijkheden van de printer. Instructies voor het installeren van deze software vindt u in de handleiding Aan de slag.

Opmerking

De meest recente informatie over de verschillende componenten van de afdruksysteemsoftware vindt u in het Leesmij-bestand op het web op <http://www.hp.com/support/lj4650>. Informatie over het installeren van de printersoftware vindt u in de installatieopmerkingen op de cd-rom die bij de printer wordt geleverd.

Hieronder volgt een beknopt overzicht van de software op de cd-rom. Het afdruksysteem omvat software voor eindgebruikers en netwerkbeheerders van de volgende besturingssystemen:

- Microsoft Windows 98, ME
- Microsoft Windows NT 4.0, 2000, XP (32-bits) en Server 2003 (32-bits)
- Apple Mac OS versie 8.6 tot en met 9.2.x en Apple Mac OS versie 10.1 en later

Opmerking

Zie [Netwerkconfiguratie](#) voor een overzicht van alle netwerkomgevingen die door de netwerkbeheerssoftware worden ondersteund.

Opmerking

Ga naar <http://www.hp.com/support/lj4650> voor een lijst van printerstuurprogramma's, bijgewerkte HP-printersoftware en informatie over productondersteuning.

Softwarefuncties

Er zijn functies voor automatisch configureren, nu bijwerken en vooraf configureren beschikbaar op de HP Color LaserJet 4650 series printer.

Stuurprogramma automatisch configureren

Met de HP LaserJet PCL 6- en PCL 5c-stuurprogramma's voor Windows en de PS-stuurprogramma's voor Windows 2000 en Windows XP worden printeraccessoires automatisch herkend en worden stuurprogramma's automatisch geconfigureerd tijdens de installatie. Voorbeelden van accessoires die door de automatische stuurprogrammaconfiguratie worden ondersteund, zijn de duplexeenheid, de optionele papierladen en DIMM's. Als de omgeving bidirectionele communicatie ondersteunt, wordt de automatische stuurprogrammaconfiguratie standaard in het installatieprogramma aangeboden als te installeren onderdeel bij een standaardinstallatie en bij een aangepaste installatie.

Nu bijwerken

Als u de configuratie van de HP Color LaserJet 4650 hebt gewijzigd na de installatie, kan het stuurprogramma automatisch worden bijgewerkt met de nieuwe configuratie in omgevingen die bidirectionele communicatie ondersteunen. Klik op de knop **Nu bijwerken** om de nieuwe configuratie in het stuurprogramma automatisch weer te geven.

Opmerking

De functie Nu bijwerken wordt niet ondersteund in omgevingen waarbij gedeelde Windows NT 4.0-, Windows 2000- of Windows XP-clients zijn verbonden met Windows NT 4.0-, Windows 2000- of Windows XP-hosts.

HP-stuurprogramma's vooraf configureren

Met de functie voor het vooraf configureren van HP-stuurprogramma's beschikt u over een softwarearchitectuur en een set hulpprogramma's waarmee HP-software kan worden aangepast en gedistribueerd in beheerde bedrijfsafdrukomgevingen. Met de functie voor het vooraf configureren van HP-stuurprogramma's kunnen IT-beheerders de standaardafdrukinstellingen en de standaardapparaatinstellingen voor HP-printerstuurprogramma's vooraf configureren voordat ze de stuurprogramma's in de netwerkomgeving installeren. Raadpleeg de *HP Driver Preconfiguration Support Guide* die beschikbaar is op <http://www.hp.com/support/lj4650>.

Printerstuurprogramma's

Via de printerstuurprogramma's hebt u toegang tot de printerfuncties en kan de computer communiceren met de printer (via een printertaal). Controleer de installatieopmerkingen en Leesmij-bestanden op de cd-rom van de printer voor extra software en talen.

De volgende printerstuurprogramma's worden bij de printer geleverd. De meest recente stuurprogramma's zijn verkrijgbaar op <http://www.hp.com/support/lj4650>. Afhankelijk van de configuratie van Windows-computers, wordt de computer automatisch via het installatieprogramma voor de printersoftware gecontroleerd op internettoegang om de meest recente stuurprogramma's op te halen.

Besturings-systeem ¹	PCL 6	PCL 5c	PS	PPD ²
Windows 98, ME	✓	alleen web	✓	✓
Windows NT 4.0	✓	alleen web	✓	✓
Windows 2000	✓	alleen web	✓	✓
Windows XP	✓	alleen web	✓	✓
Windows Server 2003	✓	alleen web	✓	✓
Macintosh OS			✓	✓

¹ Niet alle functies van de printer zijn beschikbaar vanuit alle stuurprogramma's of besturingssystemen. Raadpleeg de Help bij het stuurprogramma voor de beschikbare functies.

² PPD-bestanden (PostScript Printer Description).

Opmerking

Als het systeem tijdens het installeren van de software niet automatisch op internet heeft gezocht naar de meest recente stuurprogramma's, kunt u deze downloaden vanaf <http://www.hp.com/support/lj4650>. Klik als u hier bent op **Downloads and Drivers** om het gewenste stuurprogramma op te zoeken.

U kunt modelscripts voor UNIX® en Linux downloaden van internet of door deze aan te vragen bij een HP-erkende servicevertegenwoordiger of klantenondersteuning. Raadpleeg de ondersteuningsbrochure in de productverpakking.

OS/2-stuurprogramma's zijn verkrijgbaar bij IBM en worden geleverd met OS/2.

Opmerking

Als het gewenste printerstuurprogramma zich niet op de cd-rom bij de printer bevindt of hier niet wordt genoemd, controleert u de installatieopmerkingen en Leesmij-bestanden om te zien of het printerstuurprogramma wordt ondersteund. Als dit niet wordt ondersteund, neemt u contact op met de fabrikant of distributeur van het programma dat u gebruikt en vraagt u een stuurprogramma aan voor de printer.

Extra stuurprogramma's

De volgende stuurprogramma's staan niet op de cd-rom, maar zijn wel beschikbaar op internet of te bestellen bij de HP Klantenondersteuning.

- PCL 5c-printerstuurprogramma's voor Windows 98, ME, NT 4.0, 2000, XP en Server 2003.
- OS/2 PCL 5c/6-printerstuurprogramma.
- OS/2 PS-printerstuurprogramma.
- UNIX-modelscripts.
- Linux-stuurprogramma's.
- HP OpenVMS-stuurprogramma's.

Opmerking

De OS/2-stuurprogramma's zijn verkrijgbaar bij IBM en worden bij OS/2 geleverd. Deze stuurprogramma's zijn niet beschikbaar voor de talen Traditioneel Chinees, Vereenvoudigd Chinees, Koreaans en Japans.

Het gewenste printerstuurprogramma selecteren

Selecteer een printerstuurprogramma op basis van het gebruik van de printer. Bepaalde printerfuncties zijn alleen beschikbaar in de PCL 6-stuurprogramma's. Raadpleeg de Help bij het printerstuurprogramma voor de beschikbare functies.

- Gebruik het PCL 6-stuurprogramma om volledig gebruik te maken van de printerfuncties. Voor algemeen gebruik op kantoor wordt het PCL 6-stuurprogramma aanbevolen voor optimale prestaties en afdrukkwaliteit.
- Gebruik het PCL 5c-stuurprogramma (alleen beschikbaar op het web) als neerwaartse compatibiliteit met de vorige PCL-printerstuurprogramma's of oudere printers nodig is.
- Gebruik het PS-stuurprogramma als u hoofdzakelijk afdrukt vanuit PostScript-specifieke programma's, zoals Adobe en Corel, voor compatibiliteit met PostScript 3-gebruik of voor DIMM-ondersteuning van PS-lettertypen.

Opmerking

De printer schakelt automatisch tussen PS- en PCL-printertalen.

Help bij het printerstuurprogramma

Elk printerstuurprogramma heeft Help-schermen die kunnen worden geactiveerd met de knop Help, F1 op het toetsenbord van de computer of een vraagteken rechtsboven in het printerstuurprogramma (afhankelijk van het gebruikte Windows-besturingssysteem). Deze Help-schermen bevatten gedetailleerde informatie over het specifieke stuurprogramma. De Help bij het printerstuurprogramma maakt geen onderdeel uit van de programma-Help.

De printerstuurprogramma's openen

Gebruik een van de volgende methoden om de printerstuurprogramma's te openen vanaf de computer:

Besturingssysteem	Instellingen wijzigen voor alle directe afdruktaken (totdat de toepassing wordt afgesloten)	Standaardinstellingen voor afdruktaken wijzigen (Schakel bijvoorbeeld Afdrukken op beide zijden standaard in.)	Configuratie-instellingen wijzigen (Voeg bijvoorbeeld een fysieke optie, zoals een lade, toe of schakel een stuurprogramma-functie, zoals Handmatig dubbelzijdig afdrukken toestaan, in of uit.)
Windows 98, NT 4.0 en ME	Klik op Afdrukken in het menu Bestand van de toepassing. Selecteer de printer en klik op Eigenschappen . (De werkelijke procedure kan verschillen; dit is de meestvoorkomende procedure.)	Klik op Start en kies Instellingen en Printers . Klik met de rechtermuisknop op het printerpictogram en kies Eigenschappen (Windows 98 en ME) of Standaardwaarden document (NT 4.0).	Klik op Start en kies Instellingen en Printers . Klik met de rechtermuisknop op het printerpictogram en kies Eigenschappen . Selecteer het tabblad Configureren .
Windows 2000 en XP	Klik op Afdrukken in het menu Bestand van de toepassing. Selecteer de printer en klik op Eigenschappen of Voorkeuren . (De werkelijke procedure kan verschillen; dit is de meestvoorkomende procedure.)	Klik op Start en kies Instellingen en Printers of Printers en faxapparaten . Klik met de rechtermuisknop op het printerpictogram en kies Voorkeursinstellingen voor afdrukken .	Klik op Start en kies Instellingen en Printers of Printers en faxapparaten . Klik met de rechtermuisknop op het printerpictogram en kies Eigenschappen . Selecteer het tabblad Apparaatinstellingen .
Macintosh OS 9.1	Kies Print in het menu Archief . Wijzig de gewenste instellingen in de verschillende pop-upmenu's.	Kies Print in het menu Archief . Als u de instellingen hebt gewijzigd in het pop-upmenu, klikt u op Bewaar instellingen .	Klik op het printerpictogram op het Bureaublad. Klik op Instellingen wijzigen in het menu Print .

Besturingssysteem	Instellingen wijzigen voor alle directe afdruktaken (totdat de toepassing wordt afgesloten)	Standaardinstellingen voor afdruktaken wijzigen (Schakel bijvoorbeeld Afdrukken op beide zijden standaard in.)	Configuratie-instellingen wijzigen (Voeg bijvoorbeeld een fysieke optie, zoals een lade, toe of schakel een stuurprogramma-functie, zoals Handmatig dubbelzijdig afdrukken toestaan, in of uit.)
Macintosh OS X.1	Kies Print in het menu Archief . Wijzig de gewenste instellingen in de verschillende pop-upmenu's.	Kies Print in het menu Archief . Wijzig de gewenste instellingen in de verschillende pop-upmenu's en klik op Bewaar speciale instellingen in het hoofdpop-upmenu. Deze instellingen worden opgeslagen als de optie Speciaal . Als u de nieuwe instellingen wilt gebruiken, moet u de optie Speciaal selecteren wanneer u een programma opent en wilt afdrukken.	Verwijder de printer en installeer deze opnieuw. Het stuurprogramma wordt automatisch geconfigureerd met de nieuwe opties wanneer de printer opnieuw is geïnstalleerd. (Alleen AppleTalk-verbindingen) <hr/> Opmerking Configuratie-instellingen zijn mogelijk niet beschikbaar in de <u>Classic-omgeving.</u>
Macintosh OS X.2	Kies Print in het menu Archief . Wijzig de gewenste instellingen in de verschillende pop-upmenu's.	Kies Print in het menu Archief . Wijzig de gewenste instellingen in de verschillende pop-upmenu's en klik in het pop-upmenu Instellingen op Bewaar als en voer een naam in voor de standaardinstelling. Deze instellingen worden opgeslagen in het menu Instellingen . Als u de nieuwe instellingen wilt gebruiken, moet u de opgeslagen instelling selecteren wanneer u een programma opent en wilt afdrukken.	Open Afdrukbeheer . (Selecteer de vaste schijf, klik op Programma's , klik op Hulpprogramma's en dubbelklik op Afdrukbeheer .) Klik op de afdrukwachtrij. Klik op Toon info in het menu Printers . Selecteer het menu Installatiemogelijkheden . <hr/> Opmerking Configuratie-instellingen zijn mogelijk niet beschikbaar in de <u>Classic-omgeving.</u>

Besturingssysteem	Instellingen wijzigen voor alle directe afdruktaken (totdat de toepassing wordt afgesloten)	Standaardinstellingen voor afdruktaken wijzigen (Schakel bijvoorbeeld Afdrukken op beide zijden standaard in.)	Configuratie-instellingen wijzigen (Voeg bijvoorbeeld een fysieke optie, zoals een lade, toe of schakel een stuurprogramma-functie, zoals Handmatig dubbelzijdig afdrukken toestaan, in of uit.)
Macintosh OS X.3	Kies Print in het menu Archief . Wijzig de gewenste instellingen in de verschillende pop-upmenu's.	Kies Print in het menu Archief . Wijzig de gewenste instellingen in de verschillende pop-upmenu's, klik in het pop-upmenu Instellingen op Bewaar als en voer een naam in voor de standaardinstelling. Deze instellingen worden opgeslagen in het menu Instellingen . Als u de nieuwe instellingen wilt gebruiken, moet u de opgeslagen instelling selecteren wanneer u een programma opent en wilt afdrukken.	Open Afdrukbeheer . (Selecteer de vaste schijf, klik op Programma's , klik op Hulpprogramma's en dubbelklik op Afdrukbeheer .) Klik op de afdrukwachtrij. Klik op Toon info in het menu Printers . Selecteer het menu Installatiemogelijkheden . <hr/> Opmerking Configuratie-instellingen zijn mogelijk niet beschikbaar in de <u>Classic-omgeving</u> .

Software voor Macintosh-computers

Het HP-installatieprogramma bestaat uit PPD-bestanden (PostScript Printer Description), PDE's (Printer Dialog Extensions) en het HP LaserJet-hulpprogramma voor gebruik op Macintosh-computers.

De geïntegreerde webserver kan worden gebruikt op Macintosh-computers als de printer is aangesloten op een netwerk.

PPD's

Met PPD's, in combinatie met de Apple PostScript-stuurprogramma's, kunt u de printerfuncties gebruiken en kan de computer met de printer communiceren. Er is een installatieprogramma voor de PPD's, PDE's en andere software beschikbaar op de cd-rom. Gebruik het juiste PS-stuurprogramma dat bij het besturingssysteem is geleverd.

HP LaserJet-hulpprogramma

Gebruik het HP LaserJet-hulpprogramma om functies uit te voeren die niet beschikbaar zijn in het stuurprogramma. Met de afbeeldingen is het selecteren van printerfuncties eenvoudiger dan ooit. Gebruik het HP LaserJet-hulpprogramma voor de volgende taken:

- de naam van de printer opgeven, deze toewijzen aan een zone op het netwerk en bestanden en lettertypen downloaden.
- de printer configureren en instellen voor het afdrucken via IP (Internet Protocol).

Opmerking

Het HP LaserJet-hulpprogramma wordt momenteel niet ondersteund voor OS X, maar wordt wel ondersteund voor de Classic-omgeving.

De afdruksysteemsoftware installeren

De volgende gedeelten bevatten instructies voor het installeren van de afdruksysteemsoftware.

De printer wordt geleverd met de afdruksysteemsoftware en printerstuurprogramma's op een cd-rom. De afdruksysteemsoftware op de cd-rom moet worden geïnstalleerd om optimaal gebruik te kunnen maken van de printerfuncties.

Als u geen toegang hebt tot een cd-rom-station, kunt u de afdruksysteemsoftware downloaden van internet op <http://www.hp.com/support/lj4650>.

Opmerking

Voorbeeldmodelscripts voor netwerken met UNIX® (HP-UX®, Sun Solaris) en Linux kunnen worden gedownload op <http://www.hp.com/support>.

U kunt de meest recente software gratis downloaden op <http://www.hp.com/support/lj4650>.

De Windows-afdruksysteemsoftware installeren voor rechtstreekse verbindingen

In dit gedeelte wordt beschreven hoe u de afdruksysteemsoftware voor Microsoft Windows 98, Windows ME, Windows NT 4.0, Windows 2000 en Windows XP kunt installeren.

Wanneer u de afdruksoftware installeert in een omgeving met rechtstreekse verbindingen, moet u de software altijd installeren voordat u de parallelle kabel of USB-kabel aansluit. Zie [De software installeren wanneer de parallelle kabel of de USB-kabel is aangesloten](#) als u de parallelle kabel of USB-kabel hebt aangesloten voordat u de software hebt geïnstalleerd.

Voor de directe verbinding kunt u een parallelle kabel of USB-kabel gebruiken. U kunt parallelle kabels en USB-kabels echter niet tegelijk aansluiten. Gebruik een kabel die voldoet aan IEEE 1284 of een standaard-USB-kabel van 2 meter.

Opmerking

NT 4.0 ondersteunt geen USB-kabelverbindingen.

De afdruksysteemsoftware installeren

1. Sluit alle geopende of actieve programma's af.
2. Plaats de printer-cd-rom in het cd-rom-station.

Als het welkomstvenster niet wordt geopend, voert u de volgende procedure uit om het venster te openen:

- Kies **Uitvoeren** in het menu **Start**.
 - Typ het volgende: X:\setup (waarbij X de letter van het cd-rom-station is).
 - Klik op **OK**.
3. Klik op **Printer installeren** wanneer u hierom wordt gevraagd en volg de instructies op het scherm.
 4. Klik op **Voltooien** wanneer de installatie is voltooid.
 5. Mogelijk moet u de computer opnieuw opstarten.
 6. Druk een testpagina af of een pagina vanuit een programma om te controleren of de software juist is geïnstalleerd.

Als de installatie mislukt, installeert u de software opnieuw. Als dit mislukt, controleert u de installatieopmerkingen en Leesmij-bestanden op de printer-cd-rom of de brochure in de productverpakking of gaat u naar <http://www.hp.com/support/lj4650> voor hulp of meer informatie.

De Windows-afdruksysteemsoftware installeren voor netwerken

De software op de printer-cd-rom ondersteunt netwerkinstallaties met een Microsoft-netwerk. Ga naar <http://www.hp.com/support/lj4650> voor netwerkinstallaties op andere besturingssystemen.

De HP Jetdirect-printserver die wordt geleverd bij de HP LaserJet 4650n, HP LaserJet 4650dn of HP LaserJet 4650dtn, heeft een 10/100 Base-TX-netwerkpoot. Als u een HP Jetdirect-printserver met een ander type netwerkpoot nodig hebt, raadpleegt u [Benodigheden en accessoires](#) of gaat u naar <http://www.hp.com/support/lj4650>.

Het installatieprogramma biedt geen ondersteuning voor printerinstallaties of het maken van printerobjecten op Novell-servers. Alleen netwerkinstallaties met directmodus tussen Windows-computers en een printer worden ondersteund. Als u de printer wilt installeren en objecten wilt maken op een Novell-server, kunt u een HP-hulpprogramma (zoals HP Web Jetadmin of de wizard HP-netwerkprinter) installeren of een Novell-hulpprogramma (zoals NWadmin) gebruiken.

De afdruksysteemsoftware installeren

1. Als u de software installeert op Windows NT 4.0, Windows 2000 of Windows XP, moet u controleren of u over beheerdersrechten beschikt.
2. Controleer of de HP Jetdirect-printserver juist is geconfigureerd voor het netwerk door een configuratiepagina af te drukken (zie [Pagina's met printerinformatie](#)). Zoek op de tweede pagina het IP-adres van de printer op. Mogelijk hebt u dit adres nodig voor de voltooiing van de netwerkinstallatie.
3. Sluit alle geopende of actieve programma's af.

4. Plaats de printer-cd-rom in het cd-rom-station.

Als het welkomstvenster niet wordt geopend, voert u de volgende procedure uit om het venster te openen:

- Kies **Uitvoeren** in het menu **Start**.
 - Typ het volgende: X:\setup (waarbij X de letter van het cd-rom-station is).
 - Klik op **OK**.
5. Klik op **Printer installeren** wanneer u hierom wordt gevraagd en volg de instructies op het scherm.
 6. Klik op **Voltooien** wanneer de installatie is voltooid.
 7. Mogelijk moet u de computer opnieuw opstarten.
 8. Druk een testpagina af of een pagina vanuit een programma om te controleren of de software juist is geïnstalleerd.

Als de installatie mislukt, installeert u de software opnieuw. Als dit mislukt, controleert u de installatieopmerkingen en Leesmij-bestanden op de printer-cd-rom of de brochure in de productverpakking of gaat u naar <http://www.hp.com/support/lj4650> voor hulp of meer informatie.

Een Windows-computer instellen voor gebruik van de netwerkprinter via Windows-printerdeling

Als de printer rechtstreeks is aangesloten op een computer via een parallelle kabel, kunt u de printer delen op het netwerk, zodat andere netwerkgebruikers de printer ook kunnen gebruiken.

Raadpleeg de Windows-documentatie als u Windows-printerdeling wilt inschakelen. Wanneer de printer is gedeeld, installeert u de printersoftware op alle computers waardoor de printer wordt gedeeld.

De Macintosh-afdruksysteemsoftware installeren voor netwerken

In dit gedeelte wordt beschreven hoe u de Macintosh-afdruksysteemsoftware kunt installeren. De afdruksysteemsoftware ondersteunt Apple Mac OS versie 8.6 tot en met 9.2.x en Apple Mac OS versie 10.1 en later.

De afdruksysteemsoftware bestaat uit de volgende onderdelen:

- **PPD-bestanden (PostScript® Printer Description)**

Met de PPD's, in combinatie met de Apple PostScript-printerstuurprogramma's, kunt u de printerfuncties gebruiken. Er is een installatieprogramma voor de PPD's en andere software beschikbaar op de cd-rom die bij de printer wordt geleverd. Gebruik het Apple LaserWriter 8-printerstuurprogramma dat bij de computer is geleverd.

- **HP LaserJet-hulpprogramma**

Met het HP LaserJet-hulpprogramma kunt u functies uitvoeren die niet beschikbaar zijn in het printerstuurprogramma. Gebruik de afbeeldingen om de printerfuncties te selecteren en voer de volgende taken uit voor de printer:

- Geef de naam van de printer op.
- Wijs de printer toe aan een zone op het netwerk.
- Wijs een IP toe aan de printer.
- Download de bestanden en lettertypen.
- Configureer de printer en stel deze in voor het afdrukken via IP of AppleTalk.

Opmerking

Het HP LaserJet-hulpprogramma wordt momenteel niet ondersteund voor OS X, maar wordt wel ondersteund voor de Classic-omgeving.

Printerstuurprogramma's installeren voor Mac OS 8.6 tot en met 9.2

1. Sluit de netwerkkabel aan op de HP Jetdirect-printserver en een netwerkpoort.
2. Plaats de cd-rom in het cd-rom-station. Het cd-rom-menu wordt automatisch uitgevoerd. Als het cd-rom-menu niet automatisch wordt uitgevoerd, dubbelklikt u op het cd-rom-pictogram op het bureaublad en dubbelklikt u op het pictogram van het installatieprogramma. Dit pictogram bevindt zich in de map Installer/<taal> van de installatie-cd-rom (waarbij <taal> de voorkeurstaal is). (De map Installer/English bevat bijvoorbeeld het pictogram van het installatieprogramma voor de Engelse printersoftware.)
3. Volg de aanwijzingen op het computerscherm.
4. Open het Apple-hulpprogramma voor bureaubladprinters. Dit programma bevindt zich in {opstartschijf}: Programma's: Hulpprogramma's.
5. Dubbelklik op **Printer (AppleTalk)**.
6. Klik naast de AppleTalk-printerselectie op **Wijzig**.
7. Selecteer de printer, klik op **Autoconfig** en klik op **Maak aan**.
8. Klik op **Maak standaard** in het menu **Afdrukken**.

Opmerking

Het pictogram op het bureaublad wordt generiek weergegeven. Alle afdrukvensters worden weergegeven in het dialoogvenster voor afdrukken van het desbetreffende programma.

Printerstuurprogramma's installeren voor Mac OS 10.1 en later

1. Sluit de netwerkkabel aan op de HP Jetdirect-printserver en een netwerkpoort.
2. Plaats de cd-rom in het cd-rom-station. Het cd-rom-menu wordt automatisch uitgevoerd. Als het cd-rom-menu niet automatisch wordt uitgevoerd, dubbelklikt u op het cd-rom-pictogram op het bureaublad en dubbelklikt u op het pictogram van het installatieprogramma. Dit pictogram bevindt zich in de map Installer/<taal> van de installatie-cd-rom (waarbij <taal> de voorkeurstaal is). (De map Installer/English bevat bijvoorbeeld het pictogram van het installatieprogramma voor de Engelse printersoftware.)
3. Dubbelklik op de map **HP LaserJet Installers**.
4. Volg de aanwijzingen op het computerscherm.
5. Dubbelklik op het installatieprogrammapictogram voor de gewenste taal.
6. Dubbelklik op de vaste schijf van de computer op **Programma's, Hulpprogramma's** en dubbelklik op **Afdrukbeheer**.
7. Klik op **Voeg printer toe**.
8. Selecteer het verbindingstype AppleTalk voor OS X 10.1 en selecteer het verbindingstype Rendezvous voor OS X 10.2.
9. Selecteer de naam van de printer.
10. Klik op **Voeg printer toe**.
11. Sluit Afdrukbeheer door te klikken op de sluitknop in de linkerbovenhoek.

Opmerking

Macintosh-computers kunnen niet rechtstreeks op de printer worden aangesloten via een parallelle poort.

De Macintosh-afdruksysteemsoftware installeren voor rechtstreekse verbindingen (USB)

Opmerking

Macintosh-computers ondersteunen geen verbindingen via de parallelle poort.

In dit gedeelte wordt beschreven hoe de afdruksysteemsoftware voor Mac OS 8.6 tot en met 9.2.x en Mac OS X en later kan worden geïnstalleerd.

Het Apple LaserWriter-stuurprogramma moet worden geïnstalleerd om de PPD-bestanden te kunnen gebruiken. Gebruik het Apple LaserWriter 8-stuurprogramma dat bij de Macintosh-computer is geleverd.

De afdruksysteemsoftware installeren

1. Sluit een USB-kabel aan op de USB-poort van de printer en de USB-poort van de computer. Gebruik een standaard-USB-kabel van twee meter.
2. Sluit alle geopende of actieve programma's af.
3. Plaats de printer-cd-rom in het cd-rom-station en voer het installatieprogramma uit.
Het cd-rom-menu wordt automatisch uitgevoerd. Als het cd-rom-menu niet automatisch wordt uitgevoerd, dubbelklikt u op het cd-rom-pictogram op het bureaublad en dubbelklikt u op het pictogram van het installatieprogramma. Dit pictogram bevindt zich in de map Installer/<taal> van de installatie-cd-rom (waarbij <taal> de voorkeurstaal is).
4. Volg de aanwijzingen op het computerscherm.
5. Start de computer opnieuw op.

6. Voor Mac OS 8.6 tot en met 9.2.x:

- Open het Apple-hulpprogramma voor bureaubladprinters vanuit HD/Programma's/Hulpprogramma's.
- Dubbelklik op **Printer (USB)**.
- Klik naast de **Selectie USB-printer** op **Wijzig**.
- Selecteer de printer, klik op **Autoconfig** en klik op **Maak aan**.
- Klik op het printerpictogram dat zojuist is gemaakt.
- Klik op **Maak standaard** in het menu **Afdrukken**.

Voor Mac OS X: Start Afdrukbeheer via HD/Programma's/Hulpprogramma's/Afdrukbeheer. Als de printer niet automatisch wordt geconfigureerd, gaat u als volgt te werk:

- Klik op **Voeg printer toe**.
- Selecteer in de printerlijst USB als verbindingstype.
- Selecteer de printer en klik in de linkerbenedenhoek op **Voeg toe**.

7. Druk een testpagina af of een pagina vanuit een programma om te controleren of de software juist is geïnstalleerd.

Als de installatie mislukt, installeert u de software opnieuw. Als dit mislukt, controleert u de installatieopmerkingen en Leesmij-bestanden op de printer-cd-rom of de brochure in de productverpakking of gaat u naar <http://www.hp.com/support/lj4650> voor hulp of meer informatie.

Opmerking

Het pictogram op het bureaublad wordt generiek weergegeven. Alle afdrukvensters worden weergegeven in het dialoogvenster voor afdrukken van het desbetreffende programma.

De software installeren wanneer de parallelle kabel of de USB-kabel is aangesloten

Als u al een parallelle kabel of USB-kabel hebt aangesloten op een Windows-computer, wordt het dialoogvenster **Nieuwe hardware gevonden** weergegeven wanneer u de computer opstart.

De software installeren voor Windows 98 of Windows ME

1. Klik in het dialoogvenster **Nieuwe hardware gevonden** op **Cd-rom-station doorzoeken**.
2. Klik op **Volgende**.
3. Volg de aanwijzingen op het computerscherm.
4. Druk een testpagina af of een pagina vanuit een programma om te controleren of de software juist is geïnstalleerd.

Als de installatie mislukt, installeert u de software opnieuw. Als dit mislukt, controleert u de installatieopmerkingen en Leesmij-bestanden op de printer-cd-rom of de brochure in de productverpakking of gaat u naar <http://www.hp.com/support/lj4650> voor hulp of meer informatie.

De software installeren voor Windows 2000 of Windows XP

1. Klik in het dialoogvenster **Nieuwe hardware gevonden** op **Zoeken**.
2. Schakel in het scherm **Stuurprogrammabestanden zoeken** het selectievakje **Een locatie opgeven** in, schakel alle andere selectievakjes uit en klik op **Volgende**.
3. Typ de letter van de hoofdmap. Typ bijvoorbeeld X:\ (waarbij X:\ de letter is van de hoofdmap van het cd-rom-station).
4. Klik op **Volgende**.
5. Volg de aanwijzingen op het computerscherm.
6. Klik op **Voltoeien** wanneer de installatie is voltooid.
7. Selecteer een taal en volg de instructies op het computerscherm.
8. Druk een testpagina af of een pagina vanuit een programma om te controleren of de software juist is geïnstalleerd.

Als de installatie mislukt, installeert u de software opnieuw. Als dit mislukt, controleert u de installatieopmerkingen en Leesmij-bestanden op de printer-cd-rom of de brochure in de productverpakking of gaat u naar <http://www.hp.com/support/lj4650> voor hulp of meer informatie.

De installatie van de software ongedaan maken

In dit gedeelte wordt beschreven hoe u de installatie van de afdruksysteemsoftware ongedaan kunt maken.

Software verwijderen uit Windows-besturingssystemen

Gebruik de uninstaller in de programmagroep HP LaserJet 4650/Tools om een of alle componenten van het Windows HP-afdruksysteem te selecteren en te verwijderen.

1. Klik op **Start** en kies **Programma's**.
2. Wijs **HP LaserJet 4650** aan en klik op **Tools**.
3. Klik op **Uninstaller**.
4. Klik op **Volgende**.
5. Selecteer de componenten van het HP-afdruksysteem die u wilt verwijderen.
6. Klik op **OK**.
7. Volg de instructies op het computerscherm om het verwijderen van de componenten te voltooien.

Software verwijderen uit Macintosh-besturingssystemen

Sleep de map HP LaserJet en de PPD's naar de prullenbak.

Software voor netwerken

Raadpleeg de *Beheerdershandleiding voor de HP Jetdirect-printserver* voor een overzicht van verkrijgbare HP-software voor netwerkinstallatie en configuratie. Deze handleiding kunt u vinden op de cd-rom die bij de printer is geleverd.

HP Web Jetadmin

Met HP Web Jetadmin kunt u printers die zijn verbonden met HP Jetdirect, binnen uw intranet beheren met een browser. HP Web Jetadmin is een beheerhulpmiddel op basis van browsertechnologie en moet alleen worden geïnstalleerd op één server voor netwerkbeheer. Dit programma kan worden geïnstalleerd en uitgevoerd op de systemen Red Hat Linux, Suse Linux, Windows NT 4.0 Server en Workstation, Windows 2000 Professional, Server en Advanced Server en Windows XP Professional Service Pack 1.

Ga naar de on line HP Klantenondersteuning op <http://www.hp.com/go/webjetadmin> voor de meest recente versie van HP Web Jetadmin of een recente lijst met ondersteunde hostsystemen.

Wanneer HP Web Jetadmin is geïnstalleerd op een hostserver, kan dit programma worden geopend op alle clients via een ondersteunde webbrowser (zoals Microsoft Internet Explorer 5.5 en 6.0 of Netscape Navigator 7.0).

HP Web Jetadmin bevat de volgende functies:

- De taakgeoriënteerde gebruikersinterface biedt configureerbare weergaven, waardoor netwerkbeheerders veel tijd kunnen besparen.
- Met de aanpasbare gebruikersprofielen kunnen netwerkbeheerders ervoor zorgen dat alleen de bekeken of gebruikte functie wordt opgenomen.
- Onmiddellijke waarschuwingen per e-mail voor apparaatdefecten, benodigdheden die bijna op zijn en overige printerproblemen worden nu naar verschillende personen verzonden.
- Installatie-op-afstand en beheer-vanaf-waar-dan-ook met behulp van een standaard webbrowser.
- Geavanceerde auto-detectie zoekt naar randapparatuur in het netwerk zonder dat elke printer handmatig in de database ingevoerd moet worden.
- Eenvoudige integratie in beheertoepassingen voor de onderneming.
- Snel zoeken naar randapparatuur gebaseerd op parameters, zoals het IP-adres, de kleurcapaciteit of de naam van het model.
- Eenvoudig organiseren van randapparatuur in logische groepen, met virtuele kantoorplattegronden voor gemakkelijke navigatie.
- Meerdere printers tegelijk beheren en configureren.

Ga naar <http://www.hp.com/go/webjetadmin> voor de meest recente informatie over HP Web Jetadmin.

UNIX

Het HP Jetdirect-printerinstallatieprogramma voor UNIX is een eenvoudig hulpprogramma voor het installeren van printers op HP-UX- en Solaris-netwerken. U kunt deze software downloaden via de on line HP Klantenondersteuning op http://www.hp.com/support/net_printing.

Hulpprogramma's

De HP Color LaserJet 4650 series printer is voorzien van verschillende hulpprogramma's, waarmee een netwerkprinter eenvoudig kan worden beheerd.

Geïntegreerde webserver

Deze printer is uitgerust met een geïntegreerde webserver die toegang geeft tot informatie over de printer- en netwerkactiviteiten. Een webserver biedt een omgeving waarin webtoepassingen kunnen worden uitgevoerd op dezelfde manier als waarop een besturingssysteem, zoals Windows, een omgeving biedt waarin programma's op de computer kunnen worden uitgevoerd. De resultaten van deze toepassingen kunnen vervolgens worden weergegeven door een webbrowser, zoals Microsoft Internet Explorer of Netscape Navigator.

Wanneer een webserver "geïntegreerd" is, wil dit zeggen dat deze zich op een hardwareapparaat (zoals een printer) of in de firmware bevindt en niet uit software bestaat die op een netwerkserver is geladen.

Het voordeel van een geïntegreerde webserver is dat deze een interface voor de printer biedt die toegankelijk is voor iedereen met een standaardwebbrowser en een op het netwerk aangesloten computer. Er is geen speciale software die geïnstalleerd en geconfigureerd moet worden. Meer informatie over de geïntegreerde webserver van HP vindt u in de *Embedded Web Server User Guide* (Gebruikershandleiding voor geïntegreerde webserver van HP). Deze handleiding kunt u vinden op de cd-rom die bij de printer is geleverd.

Functies

De geïntegreerde webserver van HP dient voor het bekijken van de status van de printer en de netwerkkaart en voor het beheren van de afdrukfuncties via uw computer. U kunt met de geïntegreerde webserver van HP het volgende doen:

- informatie over de printerstatus bekijken
- de resterende levensduur van alle benodigdheden bepalen en nieuwe bestellen
- de configuratie van laden bekijken en wijzigen
- de configuratie van het bedieningspaneel van de printer bekijken en wijzigen
- interne pagina's bekijken en afdrukken
- berichten van printergebeurtenissen en benodigdheden ontvangen
- koppelingen naar andere websites maken en aanpassen
- de taal selecteren waarin de pagina's van de geïntegreerde webserver moeten worden weergegeven
- de netwerkconfiguratie bekijken en wijzigen

Zie [De geïntegreerde webserver gebruiken](#) voor een volledig overzicht van de functies van de geïntegreerde webserver.

hp werkset

De HP werkset is een toepassing die u kunt gebruiken voor de volgende taken:

- de printerstatus controleren
- informatie over het oplossen van problemen bekijken
- on line documentatie bekijken
- interne printerpagina's afdrukken

U kunt de HP werkset weergeven als de printer rechtstreeks op de computer is aangesloten of als deze op een netwerk is aangesloten. U kunt de HP werkset alleen gebruiken als u de software volledig hebt geïnstalleerd.

Overige componenten en hulpprogramma's

Voor gebruikers van Windows en Macintosh-computers en voor netwerkbeheerders zijn diverse programma's beschikbaar. Een kort overzicht van deze programma's volgt hieronder.

Windows	Macintosh OS	Netwerkbeheerder
<ul style="list-style-type: none">• Een programma voor het automatisch installeren van het afdruksysteem• On line webregistratie• HP werkset	<ul style="list-style-type: none">• PPD-bestanden (PostScript Printer Description) voor gebruik met de Apple PostScript-stuurprogramma's die geleverd worden met het besturingssysteem van de Macintosh (Mac OS)• HP LaserJet-hulpprogramma (beschikbaar op internet): een hulpprogramma voor printerbeheer voor Mac OS-gebruikers• HP werkset (voor Mac OS X v10.2 en later)	<ul style="list-style-type: none">• HP Web Jetadmin: een op browsertechnologie gebaseerd hulpmiddel voor systeembeheer. Ga naar http://www.hp.com/go/webjetadmin voor de meest recente software voor HP Web Jetadmin• HP Jetdirect Printer Installer voor UNIX: beschikbaar voor downloaden van http://www.hp.com/support/net_printing

Specificaties voor het afdrukmetaal

Voor optimale resultaten gebruikt u fotokopieerpapier van 75 g/m². Controleer of het papier van goede kwaliteit is en vrij is van insnijdingen, scheuren, vlekken, losse deeltjes, stof, kreukels, knikken, vouwen of omkrullende randen.

- Ga naar <http://www.hp.com/go/ljsupplies> voor het bestellen van benodigdheden in de Verenigde Staten.
- Ga naar <http://www.hp.com/ghp/buyonline.html> voor het bestellen van benodigdheden in de rest van de wereld.
- Ga naar <http://www.hp.com/go/accessories> als u accessoires wilt bestellen.
- Ga naar <http://www.hp.com/support/ljpaperguide> voor meer informatie over ondersteunde gewichten en formaten van het afdrukmetaal.

Ondersteunde formaten en gewichten afdrukmetaal

Formaten van afdrukmetaal voor lade 1

Lade 1	Afmetingen	Gewicht of dikte	Capaciteit
Standaardformaat papier/kaarten (Letter/A4, Legal, Executive, JIS B5, A5)		60 tot 200 g/m ²	100 vellen (75 g/m ²)
Minimumformaat papier/kaarten	76,2 bij 127 mm	164 tot 200 g/m ²	100 vellen (75 g/m ²)
Maximumformaat papier/kaarten	216 bij 356 mm	164 tot 200 g/m ²	100 vellen (75 g/m ²)
Standaardformaat glanzend papier (Letter/A4, Legal, Executive, JIS B5, A5)		75 tot 105 g/m ²	Maximale stapelhoogte: 10 mm
Minimumformaat glanzend papier	76,2 bij 127 mm	75 tot 200 g/m ²	Maximale stapelhoogte: 10 mm
Maximumformaat glanzend papier	216 bij 356 mm	75 tot 200 g/m ²	Maximale stapelhoogte: 10 mm
Zwaarglansend papier	216 bij 356 mm	106 tot 120 g/m ²	Maximale stapelhoogte: 10 mm
Standaardformaat transparanten (Letter/A4)		0,13 tot 0,13 mm dik	60 vellen
Standaardformaat HP Tough-papier (Letter/A4, Legal, Executive, JIS B5, A5)		0,13 tot 0,13 mm dik	Maximale stapelhoogte: 10 mm
Minimumformaat HP Tough-papier	76,2 bij 127 mm	0,13 tot 0,13 mm dik	Maximale stapelhoogte: 10 mm

Formaten van afdrukmetaal voor lade 1 (vervolg)

Lade 1	Afmelingen	Gewicht of dikte	Capaciteit
Maximumformaat HP Tough-papier	216 bij 356 mm	0,13 tot 0,13 mm dik	Maximale stapelhoogte: 10 mm
Minimumformaat HP hoogglanzend laserpapier	216 bij 279 mm	120 tot 120 g/m ²	200 vellen
Maximumformaat HP hoogglanzend laserpapier	279 bij 432 mm	120 tot 120 g/m ²	200 vellen
Envelop (Com 10, Monarch, C5, DL, B5)		105 tot 105 g/m ²	20 enveloppen
Standaardformaat etiketten (Letter/A4, Legal, Executive, JIS B5, A5)		60 tot 163 g/m ²	Maximale stapelhoogte: 10 mm
Minimumformaat etiketten	76,2 bij 127 mm	60 tot 163 g/m ²	Maximale stapelhoogte: 10 mm
Maximumformaat etiketten	216 bij 356 mm	60 tot 163 g/m ²	Maximale stapelhoogte: 10 mm

Formaten voor afdrukmetaal voor lade 2 en de optionele lade 3 en 4¹

Lade 2, optionele lade 3 en lade 4	Afmelingen	Gewicht of dikte	Capaciteit
Standaardformaat brieven (Letter/A4, Legal, Executive, JIS B5, A5)		60 tot 105 g/m ²	500 vellen (75 g/m ²)
Minimumformaat papier	148 bij 210 mm	60 tot 105 g/m ²	500 vellen (75 g/m ²)
Maximumformaat papier	216 bij 356 mm	60 tot 105 g/m ²	500 vellen (75 g/m ²)
Standaardformaat glanzend papier (Letter/A4, Legal, Executive, JIS B5, A5)		75 tot 120 g/m ²	200 vellen
Minimumformaat glanzend papier	182 bij 210 mm	75 tot 120 g/m ²	200 vellen
Maximumformaat glanzend papier	216 bij 356 mm	75 tot 120 g/m ²	200 vellen
Standaardformaat etiketten (Letter/A4, Legal, Executive, JIS B5, A5)		60 tot 105 g/m ²	Maximale stapelhoogte: 50 mm
Minimumformaat etiketten	182 bij 210 mm	75 tot 120 g/m ²	Maximale stapelhoogte: 50 mm

Formaten voor afdrukmetaal voor lade 2 en de optionele lade 3 en 4¹ (vervolg)

Lade 2, optionele lade 3 en lade 4	Afmetingen	Gewicht of dikte	Capaciteit
Maximumformaat etiketten	216 bij 356 mm	75 tot 120 g/m ²	Maximale stapelhoogte: 50 mm
Transparanten (Letter, A4)		0,13 tot 0,13 mm dik	100 vellen (0,13 mm dik)
Standaardformaat HP Tough-papier (Letter/ A4, Legal, Executive, JIS B5, A5)		0,13 tot 0,13 mm dik	Maximale stapelhoogte: 10 mm
Minimumformaat HP Tough-papier	76,2 bij 127 mm	0,13 tot 0,13 mm dik	Maximale stapelhoogte: 10 mm

¹ Voor laden 2, 3 en 4 wordt, met name voor B5 ISO, een aangepast formaat gebruikt. U kunt in lade 2, 3 en 4 niet dezelfde aangepaste formaten gebruiken als in lade 1.

Automatisch dubbelzijdig afdrukken

Automatisch dubbelzijdig afdrukken	Afmetingen	Gewicht of dikte	Capaciteit
Standaardformaat afdrukmetaal (A4/ Letter, Legal, Executive, JIS B5)		60 tot 105 g/m ²	200 vellen

2

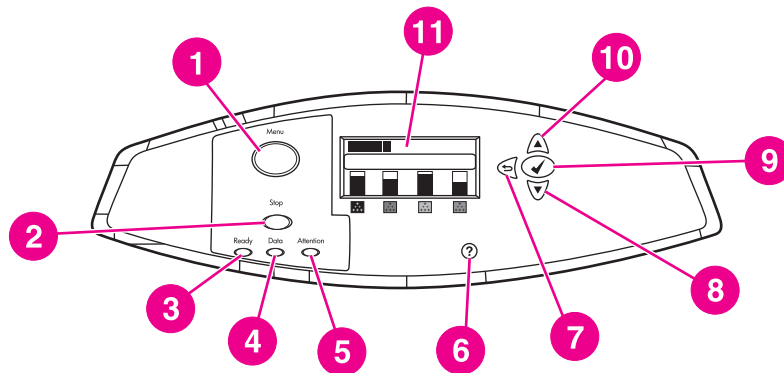
Bedieningspaneel

Dit hoofdstuk bevat informatie over het bedieningspaneel van de printer, waaronder de printerfuncties en gegevens over de printer en de afdruktaken. De volgende onderwerpen komen aan bod:

- [Inleiding](#)
- [Knoppen op het bedieningspaneel](#)
- [Betekenis van de lampjes op het bedieningspaneel](#)
- [Menu's van het bedieningspaneel](#)
- [Menuoverzicht](#)
- [Menu Taak ophalen](#)
- [Menu Informatie](#)
- [Menu Papierverwerking](#)
- [Menu Apparaat configureren](#)
- [Menu Diagnostiek](#)
- [Configuratie-instellingen van het bedieningspaneel wijzigen](#)
- [Het bedieningspaneel gebruiken als de printer wordt gedeeld](#)

Inleiding

Het bedieningspaneel biedt functies voor de bediening van de printer en geeft informatie weer over de printer en over afdruktaken. Het display biedt grafische informatie over de printer en de status van de printerbenodigdheden zodat u gemakkelijker problemen kunt opsporen en oplossen.



Knoppen en lampjes op het bedieningspaneel

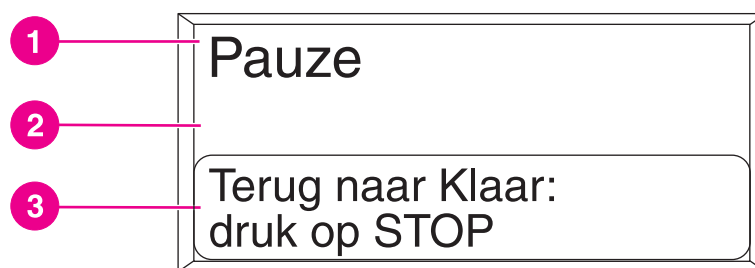
- 1 MENU (knop)
- 2 STOP (knop)
- 3 KLAAR (lampje)
- 4 GEGEVENS (lampje)
- 5 ATTENTIE (lampje)
- 6 HELP (?) (knop)
- 7 TERUG/SLUITEN (↩) (knop)
- 8 OMLAAG (▼) (knop)
- 9 SELECTEREN (✓) (knop)
- 10 OMHOOG (▲) (knop)
- 11 Display

De printer biedt informatie via het display en de lampjes links onder het bedieningspaneel. De lampjes Klaar, Gegevens en Attentie bieden overzichtelijke informatie over de staat van de printer en waarschuwen u voor afdrukproblemen. Het display biedt verdere statusinformatie samen met menu's, Help-informatie, animaties en foutberichten.

Display

Het display van de printer biedt prompt volledige informatie over de printer en de afdruktaken. Het niveau van de printerbenodigdheden, locaties van eventuele papierstoringen en de status van de afdruktaken worden aan de hand van symbolen en afbeeldingen weergegeven. De menu's bieden toegang tot de printerfuncties en tot gedetailleerde informatie.

Het hoofdscherm van het display heeft drie gebieden:



Display van de printer

- 1 Berichtengebied
- 2 Berichtengebied
- 3 Promptgebied



Display van de printer

- 1 Berichtengebied
- 2 Meter voor de benodigheden
- 3 De kleur van de printcartridges van links naar rechts: zwart, magenta, geel en cyaan

Het bericht- en het promptgebied bieden informatie over de staat van de printer en laten u weten hoe u verder moet handelen.

De meter voor de benodigheden toont het niveau in de printcartridges (zwart, magenta, geel en cyaan). Wanneer het inktniveau niet bekend is, wordt in plaats van het niveau een vraagteken (?) weergegeven. Dit voorkomen als:

- cartridges ontbreken;
- cartridges onjuist zijn geplaatst;
- cartridges fouten bevatten;
- cartridges van een ander merk dan HP zijn geplaatst.

De meter voor benodigheden wordt weergegeven wanneer op de printer de status **Gereed** wordt weergegeven zonder waarschuwingen. De meter wordt ook weergegeven wanneer er een waarschuwing of foutbericht over een printcartridge of meerdere benodigheden wordt weergegeven.

Toegang tot het bedieningspaneel via een computer

U hebt ook toegang tot het bedieningspaneel van de printer via een computer wanneer u de instellingenpagina van de geïntegreerde webserver gebruikt.

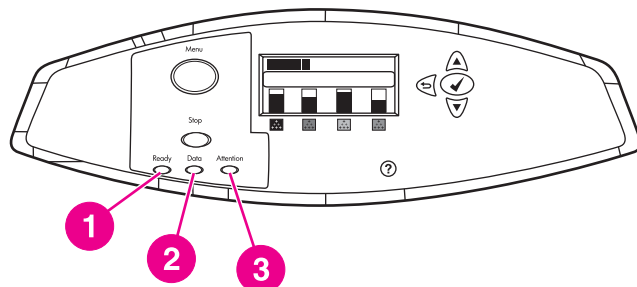
De computer toont dezelfde informatie als op het bedieningspaneel wordt weergegeven. Verder kunt u via de computer een aantal functies van het bedieningspaneel uitvoeren, zoals het controleren van de printerbenodigdheden, bekijken van berichten en het veranderen van de configuratie van de laden. Zie [De geïntegreerde webserver gebruiken](#) voor meer informatie.

Knoppen op het bedieningspaneel

U kunt de knoppen op het bedieningspaneel gebruiken om printerfuncties uit te voeren of om de menu's en berichten in het display te doorlopen.

Knop	Functie
✓ SELECTEREN	Hiermee kunt u selecteren en het afdrucken hervatten nadat een storing is opgelost.
▲ PIJL OMHOOG ▼ PIJL OMLAAG	Hiermee doorloopt u de menu's en tekst en wijzigt u de numerieke opties in het display.
↩ TERUG/SLUITEN	Hiermee gaat u terug in de menu's of beëindigt u het menu of de Help.
MENU	Opent en sluit de menu's.
STOP	Hiermee onderbreekt u de huidige taak en geeft u opties voor het doorgaan met afdrucken of het annuleren van de huidige taak.
? HELP	Biedt geanimeerde afbeeldingen en gedetailleerde informatie over printerberichten of menu's.

Betekenis van de lampjes op het bedieningspaneel



Lampjes op het bedieningspaneel

- 1 **KLAAR**
- 2 **GEGEVENS**
- 3 **ATTENTIE**

Lampje	Aan	Uit	Knippert
KLAAR (groen)	Printer is on line (klaar om gegevens te ontvangen en af te drukken)	Printer is off line of is uitgeschakeld.	Printer probeert het afdrukken te beëindigen en off line te gaan.
GEGEVENS (groen)	Er zijn verwerkte gegevens in de printer aanwezig, maar er zijn nog meer gegevens nodig om de afdruktaak te kunnen voltooien.	Printer kan geen gegevens verwerken of ontvangen.	Printer verwerkt of ontvangt gegevens.
ATTENTIE (geel)	Er heeft zich een kritieke fout voorgedaan. De printer heeft aandacht nodig.	Er zijn geen omstandigheden meer aanwezig die aandacht vragen.	Er heeft zich een fout voorgedaan. De printer heeft aandacht nodig.

Menu's van het bedieningspaneel

U kunt de meeste gangbare afdruktaken vanaf de computer uitvoeren via het stuurprogramma of de software van de printer. Dit is de eenvoudigste manier om de printer te bedienen. Op deze manier worden de instellingen van het bedieningspaneel genegeerd. Zie de bijbehorende Help-bestanden van de software of raadpleeg [Printersoftware](#) voor meer informatie over toegang tot het printerstuurprogramma.

U kunt de printer eveneens bedienen door de instellingen in het bedieningspaneel van de printer te wijzigen. Via het bedieningspaneel kunt u toegang krijgen tot printerfuncties die niet worden ondersteund door het stuurprogramma en de software. U gebruikt het bedieningspaneel voor het configureren van de laden voor bepaalde soorten afdrukmateriaal en formaten.

Om te beginnen...

- Ga naar de menu's en activeer de gewenste selectie door op **MENU** te drukken.
- Gebruik de pijl Omhoog en Omlaag (▲▼) om de menu's te doorlopen. Naast het doorlopen van de menu's kunt u de pijl Omhoog en Omlaag gebruiken om de numerieke waarden te wijzigen. Houd de pijl Omhoog of Omlaag ingedrukt om de opties sneller te doorlopen.
- Met de knop Terug (↩) kunt u terugspringen in de menuopties en numerieke waarden selecteren tijdens het configureren van de printer.
- U kunt alle menu's afsluiten door op **MENU** te drukken.
- Als er gedurende 60 seconden geen toets wordt ingedrukt, verspringt de printer naar de status **Gereed**.
- Als er naast een menuoptie een vergrendelingssymbool wordt weergegeven, wil dit zeggen dat er voor de betreffende optie een PIN-code nodig is. Over het algemeen is deze code verkrijgbaar bij de netwerkbeheerder.

Menuoverzicht

In de volgende tabellen vindt u een overzicht van ieder menu.

Ga als volgt te werk om naar de menu's te gaan

Druk op **MENU** om naar **MENU'S** te gaan.

Druk op ▲ of ▼ om naar het overzicht te gaan.

Druk op ✓ om de gewenste optie te selecteren.

MENU'S	TAAK OPHALEN Informatie PAPIERVERWERKING Apparaat configureren DIAGNOSTIEK SERVICE
---------------	---

Menu Taak ophalen

Zie [Menu Taak ophalen](#) voor meer informatie.

TAAK OPHALEN	OVERZICHT VAN OPGESLAGEN TAKEN AFDRUKKEN Er verschijnt een lijst met opgeslagen taken GEEN OPGESL. TAKEN
---------------------	--

Menu Informatie

Zie [Menu Informatie](#) voor meer informatie.

Informatie	MENUSTRUCTUUR AFDRUKKEN CONFIGURATIE AFDRUKKEN STATUSPAGINA BENODIGDH. AFDR. STAT. BENODIGDHDN GEBRUIKSGEGEVENS AFDRUKKEN DEMO AFDRUKKEN RGB-MONSTERS AFDRUKKEN CMYK-MONSTERS AFDRUKKEN BESTANDSDIRECTORY AFDRUKKEN PCL-LETTERTYPEN OVERZICHT AFDRUK. PS-LETTERTYPEN- OVERZICHT AFDRUK.
------------	--

Menu Papierverwerking

Zie [Menu Papierverwerking](#) voor meer informatie.

PAPIERVERWERKING	LADE 1 FORMAAT LADE 1 TYPE Lade <N> Formaat N = 2, 3 of 4 Lade <N> Type N = 2, 3 of 4
------------------	--

Menu Apparaat configureren

Zie [Menu Apparaat configureren](#) en [Configuratie-instellingen van het bedieningspaneel wijzigen](#) voor meer informatie.

Apparaat configureren	AFDRUKKEN	AANTAL Standaard papierformaat: STAND. AANGEPAST PAPIERFORMAAT DUBBELZIJDIG DUPLEX BINDEN A4/LETTER VERVANGEN HANDMATIG INVOEREN LETTERTYPE COURIER BREDE A4 PS-FOUTEN AFDRUKKEN PCL
-----------------------	-----------	---

	AFDRUKKWALITEIT	KLEUR AANPASSEN KALIBRATIE INSTELLEN AFDRUKMODI OPTIMALISEREN NU SNEL KALIBREREN NU VOLLEDIG KALIBREREN KLEUR RET
	SYSTEEM- INSTELLINGEN	MAX. AANTAL OPGESLAGEN TAKEN TIME-OUT TAAKOPSLAG ADRES WEERGEVEN OPTIMALE SNELHEID/ KOSTEN GEDRAG VAN LADE POWERSAVE-TIJD PERSONALITY VERWIJDERBARE WAARSCHUWINGEN AUTOM. DOORGAAN BENDIGDH. BIJNA OP KLEURBENODIGDH. OP HERSTEL PAPIERSTORING RAMDISK Taal
	I/O	I/O TIME-OUT PARALLELE INVOER EIO X JETDIRECT (waarbij X= 1, 2 of 3.)
	HERSTEL	FABRIEKSINST. HERSTELLEN POWERSAVE RESET BENODIGDHDN

Menu diagnostiek

Zie [Menu Diagnostiek](#) voor meer informatie.

DIAGNOSTIEK	GEBEURTENIS- LOGBOEK AFDrukKEN GEBEURTENISLOG- BOEK WEERGEVEN PQ PROBLEEMOPLOSSING CARTRIDGECONTR. UITSCHAKELEN SENSOREN PAPIERBAAN PAPIERBAANTEST HANDMATIGE SENSORTEST ONDERDELENTTEST TEST AFDrukKEN/STOPPEN
--------------------	--

Menu Taak ophalen

Het menu Taak ophalen geeft u een overzicht van alle opgeslagen afdruktaken.

Menuoptie	Omschrijving
OVERZICHT VAN OPGESLAGEN TAKEN AFDRUKKEN	Er wordt een pagina afgedrukt met alle taken die op de printer zijn opgeslagen.
Er wordt een lijst weergegeven met de opgeslagen taken voor elke gebruiker.	Elke persoon die taken heeft opgeslagen op de printer wordt weergegeven. Het getal tussen haakjes geeft aan hoeveel taken de desbetreffende persoon heeft opgeslagen.
GEEN OPGESL. TAKEN	Als er geen taken opgeslagen zijn, wordt in plaats van de lijst dit bericht weergegeven.

Menu Informatie

U kunt het menu Informatie gebruiken voor toegang tot bepaalde printerinformatie en het afdrukken ervan.

Menuoptie	Omschrijving
MENUSTRUCTUUR AFDRUKKEN	Drukt een overzicht af van het menu van het bedieningspaneel waarop u de lay-out en de instelling van de diverse opties van het menu van het bedieningspaneel kunt zien. Zie Pagina's met printerinformatie .
CONFIGURATIE AFDRUKKEN	Hiermee drukt u de configuratiepagina van de printer af.
STATUSPAGINA BENODIGDH. AFDR.	Maakt een afdruk van de resterende levensduur van de benodigdheden en rapporteert gegevens over het totaal aantal afgedrukte pagina's en de verwerkte taken, de vervaardigingsdatum van de printcartridges, het serienummer, het aantal afgedrukte pagina's en onderhoudsinformatie.
STAT. BENODIGDHDN	Toont de status van de benodigdheden in een lijst.
GEBRUIKSGEGEVENS AFDRUKKEN	Maakt een afdruk van alle papierformaten die door de printer gevoerd zijn; toont of de afdrukken enkelzijdig, dubbelzijdig, zwart-wit of in kleur waren en rapporteert het aantal pagina's.
DEMO AFDRUKKEN	Drukt een voorbeeldpagina af.
RGB-MONSTERS AFDRUKKEN	Drukt kleurvoorbeelden af voor verschillende RGB-waarden. De voorbeelden dienen als richtlijn voor kleuraanpassing op de HP Color LaserJet 4650.
CMYK-MONSTERS AFDRUKKEN	Drukt kleurvoorbeelden af voor verschillende CMYK-waarden. De voorbeelden dienen als richtlijn voor kleuraanpassing op de HP Color LaserJet 4650.
BESTANDSDIRECTORY AFDRUKKEN	Maakt een afdruk van de naam en de directory van de bestanden die op de vaste schijf in de printer zijn opgeslagen.
PCL-LETTERTYPEN OVERZICHT AFDRUK.	Maakt een afdruk van de beschikbare PCL-lettertypen.
PS-LETTERTYPEN- OVERZICHT AFDRUK.	Maakt een afdruk van de beschikbare PS-lettertypen (PostScript-emulatie).

Menu Papierverwerking

Via het menu Papierverwerking kunt u de invoerladen configureren volgens soort en formaat afdrukmetaal. Het is belangrijk om door middel van dit menu de laden juist te configureren alvorens u voor het eerst afdrukt.

Opmerking

Als u andere HP LaserJet-printermodellen hebt gebruikt, bent u wellicht gewend om lade 1 te configureren in de Eerste modus of de Cartridgemodus. Op printers van de HP Color LaserJet 4650 series is het instellen van het formaat en soort voor lade 1 op **ELK FORM** gelijk aan Eerste modus. Het configureren van het formaat of soort voor lade 1 op een andere instelling dan **ELK FORM** is gelijk aan Cartridgemodus.

Menuoptie	Waarde	Omschrijving
LADE 1 FORMAAT	Een lijst van de beschikbare formaten wordt weergegeven.	Dient voor het configureren van het formaat afdrukmetaal voor lade 1. De standaardinstelling is ELK FORMAAT . Zie Ondersteunde formaten en gewichten afdrukmetaal voor een volledig overzicht van de beschikbare formaten.
LADE 1 TYPE	Er wordt een lijst met de beschikbare typen weergegeven.	Dient voor het configureren van het soort afdrukmetaal voor lade 1. De standaardinstelling is ELK SOORT . Zie Ondersteunde formaten en gewichten afdrukmetaal voor een volledig overzicht van de beschikbare soorten.
Lade <N> Formaat N = 2, 3 of 4	Een lijst van de beschikbare formaten wordt weergegeven.	Dient voor het configureren van het formaat afdrukmetaal voor lade 2, lade 3 of lade 4. De standaardinstelling is het formaat dat wordt gedetecteerd door de ladegeleiders. Als u een speciaal formaat wilt gebruiken, verplaatst u de schakelaar in de lade naar SPECIAAL. Zie Ondersteunde formaten en gewichten afdrukmetaal voor een volledig overzicht van de beschikbare formaten.
Lade <N> Type N = 2, 3 of 4	Er wordt een lijst met de beschikbare typen weergegeven.	Dient voor het configureren van het soort afdrukmetaal voor lade 2, lade 3 of lade 4. De standaardinstelling is GEWOON . Zie Ondersteunde formaten en gewichten afdrukmetaal voor een volledig overzicht van de beschikbare soorten.

Menu Apparaat configureren

Met behulp van het menu voor het configureren van het apparaat kunt u de standaard afdrুকinstellingen wijzigen, de afdrুকkwaliteit aanpassen, de configuratie van het systeem en de I/O-opties wijzigen en de standaard instellingen van de printer opnieuw instellen.

Afdrukmenu

Deze instellingen zijn alleen van toepassing op taken zonder specifieke eigenschappen. Voor de meeste taken worden alle eigenschappen specifiek opgegeven en worden de instellingen in dit menu tenietgedaan. Dit menu kan tevens worden gebruikt voor het instellen van het standaard soort en formaat afdrुकmateriaal.

Menuoptie	Waarden	Omschrijving
AANTAL	1-32000	Dient voor instelling van het standaard aantal exemplaren. Het standaardaantal is 1 .
Standaard papierformaat:	Een lijst van de beschikbare formaten wordt weergegeven.	Dient voor instelling van het standaard formaat van het afdrुकmateriaal.
STAND. AANGEPAST PAPIERFORMAAT	MAATEENHEID X-GROOTTE Y-GROOTTE	Dient voor instelling van de standaard afmetingen voor taken zonder formaat.
DUBBELZIJDIG	UIT AAN	Dient voor in- en uitschakelen van de functie voor het dubbelzijdig afdrucken voor printers met de betreffende functie. De standaardwaarde is UIT .
DUPLEX BINDEN	LANGE RAND KORTE RAND	Dit item wordt alleen weergegeven als de printer is voorzien van een duplexmodule en als DUBBELZIJDIG is ingesteld op AAN . Hiermee kunt u de rand van het papier kiezen dat wordt gebruikt voor het binden van dubbelzijdige afdruktaken.
A4/LETTER VERVANGEN	NEE JA	Dient voor het afdrucken van een A4-taak op papier van Letter-formaat als er geen A4-papier in de printer is. De standaardwaarde is NEE .
HANDMATIG INVOEREN	UIT AAN	Dient voor het handmatig invoeren van afdrुकmateriaal. De standaardwaarde is UIT .

Menuoptie	Waarden	Omschrijving
LETTERTYPE COURIER	NORMAAL DONKER	Dient voor het selecteren van een van de beschikbare versies van het lettertype Courier. De standaardwaarde is NORMAAL .
BREDE A4	NEE JA	Dient voor het veranderen van het afdrukgebied van het A4-formaat zodat 80 tekens met een corpgrootte van 10 op een enkele regel passen. De standaardwaarde is NEE .
PS-FOUTEN AFDRUKKEN	UIT AAN	Dient voor het in- of uitschakelen van pagina's met PS-fouten. De standaardwaarde is UIT .
PDF-FOUTEN AFDRUKKEN	UIT AAN	Dient voor het in- of uitschakelen van pagina's met PDF-fouten. De standaardwaarde is UIT .
PCL	PAGINALENGTE AFDRUKSTAND LETTERTYPEBRON GROOTTE LETTERTYPE PITCH LETTERTYPE SYMBOLSET CR AAN LF TOEVOEGEN BLANCO PAGINA'S ONDERDRUKKEN	Dient voor het configureren van de instellingen voor de printertaal.

Afdrukkwaliteitsmenu

Dit menu dient voor het aanpassen van alle aspecten van de afdrukkwaliteit, waaronder instellingen voor de kalibratie, registratie en de kleurhalftonen.

Menuoptie	Waarden	Omschrijving
KLEUR AANPASSEN	LICHTE DELEN HALFTONEN DONKERE DELEN STANDAARDWAARDEN HERSTELLEN	Dient voor het aanpassen van de halftooninstellingen voor iedere kleur apart. De standaardwaarde voor elke kleur is 0 .

Menuoptie	Waarden	Omschrijving
KALIBRATIE INSTELLEN	TESTPAGINA AFDRUKKEN Bron LADE 1 LADE 2 LADE 3 LADE 4	Dient voor het uitlijnen van de afbeelding voor enkelzijdig en dubbelzijdig afdrucken. De standaardwaarde voor de Bron is LADE 2 . De standaardwaarde voor de subitems LADE 1 , LADE 2 , LADE 3 en LADE 4 is 0 .
AFDRUKMODI	Er wordt een lijst met de beschikbare modi weergegeven.	Dient voor het associëren van een bepaalde soort afdruk materiaal met een specifieke afdrukmodus.
OPTIMALISEREN	ACHTERGR. VERKL. OVERDRACHT OPTIMALISATIE OPNIEUW INSTELLEN	Hiermee kunt u bepaalde parameters optimaliseren voor alle taken in plaats van optimaliseren voor bepaalde papiersoorten. De standaardwaarde voor elke optie is UIT .
NU SNEL KALIBREREN		Hiermee worden gedeeltelijke printerkalibraties uitgevoerd. Zie De printer kalibreren voor meer informatie.
NU VOLLEDIG KALIBREREN		Hiermee worden alle printerkalibraties uitgevoerd. Zie De printer kalibreren voor meer informatie.
KLEUR RET	UIT AAN	Met de menuoptie KLEUR RET kan de gebruiker de instelling RET (Resolution Enhancement Technology) van een kleurenprinter in- of uitschakelen. De standaardwaarde is AAN .

Menu Systeeminstellingen

Het menu voor de systeeminstelling dient voor het aanbrengen van verandering in de standaard instellingen voor de algemene printerconfiguratie, zoals de PowerSave-tijd, de printerpersonality (printertaal) en het herstel na een storing.

Zie [Configuratie-instellingen van het bedieningspaneel wijzigen](#) voor meer informatie.

Menuoptie	Waarden	Omschrijving
MAX. AANTAL OPGESLAGEN TAKEN	1-100	Dient voor het instellen van het maximaal aantal taken dat op de vaste schijf van de printer opgeslagen kan worden. De standaardwaarde is 32 .

Menuoptie	Waarden	Omschrijving
TIME-OUT TAAKOPSLAG	UIT 1 UUR 4 UUR 1 DAG 1 WEEK	Dient voor instelling van de tijdperiode dat bestanden in de taakopslag worden bewaard alvorens ze uit de wachtrij worden verwijderd. De standaardwaarde is UIT .
ADRES WEERGEVEN	AUTO UIT	Met dit item wordt bepaald of het IP-adres van de printer op het display wordt weergegeven met het bericht Gereed . Als er meer dan één EIO-kaart is geïnstalleerd, wordt het IP-adres van de kaart in de eerste sleuf weergegeven. De standaardwaarde is UIT .
OPTIMALE SNELHEID/ KOSTEN	AUTO MEESTAL KLEURENPAG MEESTAL ZWARTE PAG	Deze menuoptie bepaalt hoe de printer overschakelt van afdrukken in kleur naar monochroom (zwart-wit) afdrukken zodat maximale prestaties en een maximale gebruiksduur van de printcartridges worden verkregen. Met AUTO worden de standaardinstellingen van de printer hersteld. De standaardwaarde is AUTO . Selecteer MEESTAL KLEURENPAG als u bijna al uw taken afdrukt in kleur met een hoge paginadekking. Selecteer MEESTAL ZWARTE PAG als u meestal monochrome taken of een combinatie van kleurentaken en monochrome taken afdrukt.

Menuoptie	Waarden	Omschrijving
GEDRAG VAN LADE	GEBRUIK GEWENSTE LADE PROMPT HANDINVOER PS OF AFDRUKMATERI AAL	Dient voor het opgeven van instellingen voor de ladeselectie. (Met deze instelling kunt u de laden zo configureren dat deze hetzelfde werken als laden in een aantal eerdere HP-printers en kunt u de instellingen voor het dubbelzijdig afdrukken op voorbedrukt papier configureren.) De standaardwaarde voor GEBRUIK GEWENSTE LADE is EXCLUSIEF . De standaardwaarde voor PROMPT HANDINVOER is ALTIJD . PS OF AFDRUKMATERIAAL bepaalt hoe papier wordt verwerkt wanneer u afdrukt vanuit een Adobe PS-printerstuurprogramma. Bij INGESCHAKELD wordt de papierverwerking van HP gebruikt. Bij Niet mogelijk wordt de papierverwerking van Adobe PS gebruikt. De standaardwaarde is INGESCHAKELD . Zie Configuratie-instellingen van het bedieningspaneel wijzigen voor meer informatie.
POWERSAVE-TIJD	1 MINUUT 15 MINUTEN 30 MINUTEN 60 MINUTEN 90 MINUTEN 2 UUR 4 UUR	Vermindert het energieverbruik wanneer de printer inactief is geweest gedurende de periode die is opgegeven voor dit item. De standaardwaarde is 30 MINUTEN .
PERSONALITY	AUTO PDF PCL PS MIME	Dient voor het instellen van de standaardpersonality op PCL, PDF of PostScript-emulatie of op automatisch schakelen. De standaardwaarde is AUTO .
VERWIJDERBARE WAARSCHUWINGEN	AAN TAAK	Dient voor instelling van het al dan niet wissen van waarschuwingen op het bedieningspaneel of wanneer een volgende taak verzonden wordt. De standaardwaarde is TAAK .
AUTOM. DOORGAAN	UIT AAN	Bepaalt wat de printer doet wanneer er een fout optreedt waarna automatisch doorgaan mogelijk is. De standaardwaarde is AAN .

Menuoptie	Waarden	Omschrijving
BENDIGDH. BIJNA OP	STOP VERDER	Dient voor instelling van de opties die gevolgd kunnen worden wanneer de behoeften bijna op zijn. De standaardwaarde is VERDER .
KLEURBENODIGDH. OP	AUTO DOORG. ZWART STOP	Stelt het printergedrag voor KLEURBENODIGDH. OP in. Wanneer een kleurencartridge leeg is en de printer is ingesteld op AUTO DOORG. ZWART , wordt er verder afgedrukt met alleen zwarte toner.
HERSTEL PAPIERSTORING	AUTO UIT AAN	Bepaalt of de printer na een papierstoring zal proberen om overgeslagen pagina's opnieuw af te drukken. De standaardwaarde is AUTO .
RAMDISK	AUTO UIT	Dient voor het opgeven van de configuratie van de RAM-schijf. Wanneer deze is ingesteld op AUTO , wordt de optimale grootte van de RAM-schijf bepaald op basis van de hoeveelheid beschikbaar geheugen. De standaardwaarde is AUTO . Dit bericht wordt weergegeven op modellen waarin een vaste schijf is geïnstalleerd.
Taal	Een lijst van de beschikbare talen wordt weergegeven.	Dient voor instelling van de standaardtaal.

Menu I/O

Met dit menu kunt u de I/O-opties van de printer configureren.

Zie [Netwerkconfiguratie](#).

Menuoptie	Waarden	Omschrijving
I/O TIME-OUT	15 SECONDEN Ber.:5 - 300 Druk daarna op ✓	Dient voor het selecteren van de I/O-time-out in seconden.

Menuoptie	Waarden	Omschrijving
PARALLELE INVOER	HOGЕ SNELHEID GEAVANCEERDE FUNCTIES	Dient voor het selecteren van de snelheid waarmee de parallelle poort communiceert met de host en voor het in- en uitschakelen van de bidirectionele parallelle communicatie. De standaardwaarde voor HOGЕ SNELHEID is JA . De standaardwaarde voor GEAVANCEERDE FUNCTIES is AAN .
EIO X (waarbij X= 1, 2 of 3.)	De waarden kunnen variëren. Mogelijke waarden zijn: NOVELL DLC/LLC IPX/SPX TCP/IP APPLETALK	Dient voor het configureren van de EIO-apparaten die in sleuf 1, 2 of 3 zijn geïnstalleerd.

Menu Reset

Het menu Reset dient voor het herstellen van de fabrieksinstellingen, het in- en uitschakelen van de PowerSave-functie en het bijwerken van de printer na installatie van nieuwe printerbenodigdheden.

Menuoptie	Waarden	Omschrijving
FABRIEKSINST. HERSTELLEN	Geen.	Dient voor het wissen van de paginabuffer, verwijderen van alle veranderbare personalitygegevens, het activeren van de herstelfunctie voor de afdrukomgeving en het herstellen van alle fabriekswaarden.
POWERSAVE	UIT AAN	Dient voor het in- en uitschakelen van de PowerSave-functie. De standaardwaarde is AAN .
RESET BENODIGDHDN	NWE. TRANSFERKIT NIEUWE FUSERKIT	Hiermee geeft aan de printer door dat er een nieuwe transferkit of fuserkit is geïnstalleerd.

Menu Diagnostiek

Met behulp van het menu Diagnostiek kunt u tests uitvoeren voor het vaststellen en oplossen van problemen met de printer.

Menuoptie	Omschrijving
GEBEURTENIS- LOGBOEK AFDRUKKEN	Met deze optie kunt u een lijst afdrukken van de laatste 50 vermeldingen in het afdruklogboek, te beginnen met het meest recente bericht.
GEBEURTENISLOG- BOEK WEERGEVEN	Deze optie toont de laatste 50 gebeurtenissen van het bedieningspaneel, te beginnen met de meest recente gebeurtenis.
CARTRIDGECONTR. UITSCHAKELEN	Met deze optie kunt u een printcartridge verwijderen om te bepalen welke printcartridge de oorzaak van het probleem is.
Papierbaan HANDMATIGE SENSORETEST	Met dit item wordt een test uitgevoerd op alle sensoren om te bepalen of deze correct functioneren en wordt de status van elke sensor weergegeven.
PAPIERBAANTEST	Deze optie komt van pas voor het testen van de functies voor de papierverwerking zoals de configuratie van de laden.
HANDMATIGE SENSORETEST	Met dit item wordt een test uitgevoerd om te bepalen of de papierbaansensoren correct functioneren.
ONDERDELENTTEST	Met deze optie kunt u aparte onderdelen onafhankelijk activeren om geluiden, lekkages en andere problemen te isoleren.

Menuoptie	Omschrijving
TEST AFDRUKKEN/STOPPEN	<p>Met dit item worden problemen met de afdrukkwaliteit nauwkeuriger geïsoleerd door de printer tijdens het afdrucken te onderbreken. Als u de printer midden in de afdrukcyclus uitschakelt, kunt u controleren waar de afdrukkwaliteit van afbeelding begint te verslechteren. Als u de printer tijdens het afdrucken onderbreekt, heeft dit wellicht een papierstoring tot gevolg die handmatig moet worden opgelost. Een servicemedewerker moet deze test uitvoeren.</p>
KLEURBANDTEST (Voor HP Color LaserJet 4650 modellen)	<p>Gebruik deze optie om een kleurbandtestpagina af te drukken die wordt gebruikt om piekspanning in de hoogspanningsvoeding op te sporen.</p>

Configuratie-instellingen van het bedieningspaneel wijzigen

Met behulp van het bedieningspaneel van de printer kunt u de standaardinstellingen van de printerconfiguratie wijzigen, zoals het formaat en het soort afdrukmateriaal van een lade, de tijd voor de PowerSave-functie, de personality van de printer (de printertaal) en de methode van storingsherstel.

U hebt tevens toegang tot het bedieningspaneel van de printer via een computer als u de instellingspagina van de geïntegreerde webserver gebruikt. De computer toont dezelfde informatie als op het bedieningspaneel wordt weergegeven. Zie [De geïntegreerde webserver gebruiken](#) voor meer informatie.

VOORZICHTIG

De configuratie-instellingen hoeven maar zelden te worden gewijzigd. Hewlett-Packard raadt u aan de configuratie-instellingen uitsluitend door de systeembeheerder te laten wijzigen.

Taakopslaglimiet

Deze optie dient voor het instellen van het maximaal aantal taken dat op de vaste schijf van de printer opgeslagen kan worden. Het maximaal toegestane aantal is 100 en de standaard instelling is 32.

Ga als volgt te werk om de limiet voor het aantal opgeslagen taken in te stellen

1. Druk op **MENU** om naar **MENU'S** te gaan.
2. Druk op **▼** om **Apparaat configureren** te markeren.
3. Druk op **✓** om **Apparaat configureren** te selecteren.
4. Druk op **▼** om **SYSTEEM- INSTELLINGEN** te markeren.
5. Druk op **✓** om **SYSTEEM- INSTELLINGEN** te selecteren.
6. Druk op **✓** om **MAX. AANTAL OPGESLAGEN TAKEN** te selecteren.
7. Druk op **▲** of **▼** om de waarde te wijzigen.
8. Druk op **✓** om de waarde op te slaan.
9. Druk op **MENU**.

Time-out taak vasthouden

Deze optie dient voor instelling van de periode dat bestanden in de taakopslag worden bewaard alvorens ze uit de wachtrij worden verwijderd. De standaardinstelling voor deze optie is **UIT**. De andere beschikbare instellingen zijn **1 UUR**, **4 UUR**, **1 DAG** en **1 WEEK**.

Ga als volgt te werk om de functie Time-out taak vasthouden in te stellen

1. Druk op **MENU** om naar **MENU'S** te gaan.
2. Druk op ▼ om **Apparaat configureren** te markeren.
3. Druk op ✓ om **Apparaat configureren** te selecteren.
4. Druk op ▼ om **SYSTEEM- INSTELLINGEN** te markeren.
5. Druk op ✓ om **SYSTEEM- INSTELLINGEN** te selecteren.
6. Druk op ▼ om **TIME-OUT TAAKOPSLAG** te markeren.
7. Druk op ✓ om **TIME-OUT TAAKOPSLAG** te selecteren.
8. Druk op ▲ of ▼ om de gewenste tijd te selecteren.
9. Druk op ✓ om de tijd in te stellen.
10. Druk op **MENU**.

Adres weergeven

Met dit item wordt bepaald of het IP-adres van de printer op het display wordt weergegeven met het bericht **Gereed**. Als er meer dan één EIO-kaart is geïnstalleerd, wordt het IP-adres van de kaart in de eerste sleuf weergegeven.

Het IP-adres weergeven

1. Druk op **MENU** om naar **MENU'S** te gaan.
2. Druk op ▼ om **Apparaat configureren** te markeren.
3. Druk op ✓ om **Apparaat configureren** te selecteren.
4. Druk op ▼ om **SYSTEEM- INSTELLINGEN** te markeren.
5. Druk op ✓ om **SYSTEEM- INSTELLINGEN** te selecteren.
6. Druk op ▼ om **ADRES WEERGEVEN** te markeren.
7. Druk op ✓ om **ADRES WEERGEVEN** te selecteren.
8. Druk op ▲ of ▼ om de gewenste optie te selecteren.
9. Druk op ✓ om de optie te selecteren.
10. Druk op **MENU**.

Kleur/zwart

Met dit item kunt u de printerinstellingen configureren om de prestaties van de printer en cartridges te optimaliseren voor de afdrumgeving. Als de printer voornamelijk wordt gebruikt voor afdrucken in zwart (meer dan tweederde van de pagina's is zwart), wijzigt u de instellingen in **MEESTAL ZWARTE PAG**. Als de printer voornamelijk wordt gebruikt voor afdrucken in kleur, wijzigt u de printerinstellingen in **MEESTAL KLEURENPAG**. Als de printer wordt gebruikt voor het afdrucken in kleur en zwart, wordt u aangeraden de standaardinstelling **AUTO** te gebruiken. Als u het percentage kleurenpagina's wilt bepalen, drukt u een configuratiepagina af. Zie [Pagina's met printerinformatie](#) voor meer informatie over het afdrucken van een configuratiepagina. Op de configuratiepagina wordt het totale aantal pagina's en het aantal kleurenpagina's weergegeven. Als u het percentage van de afgedrukte kleurenpagina's wilt bepalen, deelt u het aantal kleurenpagina's door het totale aantal pagina's.

Kleur/zwart instellen

1. Druk op **MENU** om naar **MENU'S** te gaan.
2. Druk op ▼ om **Apparaat configureren** te markeren.
3. Druk op ✓ om **Apparaat configureren** te selecteren.
4. Druk op ▼ om **SYSTEEM- INSTELLINGEN** te markeren.
5. Druk op ✓ om **SYSTEEM- INSTELLINGEN** te selecteren.
6. Druk op ▼ om **OPTIMALE SNELHEID/ KOSTEN** te markeren.
7. Druk op ✓ om **OPTIMALE SNELHEID/ KOSTEN** te selecteren.
8. Druk op ▲ of ▼ om de gewenste optie te selecteren.
9. Druk op ✓ om de optie te selecteren.
10. Druk op **MENU**.

Opties voor ladegedrag

De acties die door laden uitgevoerd worden, omvatten drie opties die door de gebruiker ingesteld kunnen worden:

- **GEbruik GEWENSTE LADE.** Als u **EXCLUSIEF** selecteert, wordt niet automatisch een andere lade geselecteerd wanneer u aangeeft dat een bepaalde lade moet worden gebruikt. Wanneer u **EERSTE** selecteert, wordt een tweede lade gebruikt wanneer de opgegeven lade leeg is of niet overeenkomt met de instellingen die zijn opgegeven voor de afdrumtaak. **EXCLUSIEF** is de standaardinstelling.
- **Handmatig laden.** Als u **ALTIJD** (de standaardinstelling) selecteert, geeft het systeem altijd eerst een melding voordat papier uit lade 1 (de multifunctionele lade) wordt opgenomen. Als u **TENZIJ GELADEN** selecteert, geeft het systeem alleen een melding als lade 1 (de multifunctionele lade) leeg is.
- **PS OF AFDRUMMATERIAAL.** Deze instelling is van invloed op de werking van niet-HP PostScript-stuurprogramma's met het apparaat. U hoeft deze instelling niet te wijzigen als u de stuurprogramma's gebruikt die door HP zijn geleverd. Als deze is ingesteld op **INGESCHAKELD**, wordt voor de niet-HP PostScript-stuurprogramma's de HP ladeselectiemethode gebruikt, net als voor de stuurprogramma's van HP. Als deze is ingesteld op **Niet mogelijk**, wordt voor een aantal niet-HP PostScript-stuurprogramma's de PostScript-ladeselectiemethode gebruikt in plaats van de HP-methode.

De printer instellen op het gebruik van de gewenste lade

1. Druk op **MENU** om naar **MENU'S** te gaan.
2. Druk op ▼ om **Apparaat configureren** te markeren.
3. Druk op ✓ om **Apparaat configureren** te selecteren.
4. Druk op ▼ om **SYSTEEM- INSTELLINGEN** te markeren.
5. Druk op ✓ om **SYSTEEM- INSTELLINGEN** te selecteren.
6. Druk op ▼ om **GEDRAG VAN LADE** te markeren.
7. Druk op ✓ om **GEDRAG VAN LADE** te selecteren.
8. Druk op ✓ om **GEbruik gewenste lade** te selecteren.
9. Druk op ▲ of ▼ om **EXCLUSIEF** of **EERSTE** te selecteren.
10. Druk op ✓ om het gedrag van de lade in te stellen.
11. Druk op **MENU**.

Ga als volgt te werk om de prompt voor handinvoer in te stellen

1. Druk op **MENU** om naar **MENU'S** te gaan.
2. Druk op ▼ om **Apparaat configureren** te markeren.
3. Druk op ✓ om **Apparaat configureren** te selecteren.
4. Druk op ▼ om **SYSTEEM- INSTELLINGEN** te markeren.
5. Druk op ✓ om **SYSTEEM- INSTELLINGEN** te selecteren.
6. Druk op ▼ om **GEDRAG VAN LADE** te markeren.
7. Druk op ✓ om **GEDRAG VAN LADE** te selecteren.
8. Druk op ▼ om **PROMPT HANDINVOER** te markeren.
9. Druk op ✓ om **PROMPT HANDINVOER** te selecteren.
10. Druk op ▲ of ▼ om **ALTIJD** of **TENZIJ GELADEN** te selecteren.
11. Druk op ✓ om het gedrag van de lade in te stellen.
12. Druk op **MENU**.

De standaardinstelling van de printer instellen voor PS OF AFDRUKMATERIAAL

1. Druk op **MENU** om naar **MENU'S** te gaan.
2. Druk op ▼ om **Apparaat configureren** te markeren.
3. Druk op ✓ om **Apparaat configureren** te selecteren.
4. Druk op ▼ om **SYSTEEM- INSTELLINGEN** te markeren.
5. Druk op ✓ om **SYSTEEM- INSTELLINGEN** te selecteren.
6. Druk op ▼ om **GEDRAG VAN LADE** te markeren.
7. Druk op ✓ om **GEDRAG VAN LADE** te selecteren.
8. Druk op ✓ om **PS OF AFDRUKMATERIAAL** te selecteren.
9. Druk op of selecteer **INGESCHAKELD** of **Niet mogelijk**.
10. Druk op ✓ om het gedrag van de lade in te stellen.
11. Druk op **MENU**.

PowerSave-tijd

Met de instelbare PowerSave-functie kunt u het energieverbruik beperken wanneer de printer enige tijd niet actief is geweest. De tijd die verstrijkt voordat de PowerSave-stand van de printer wordt ingeschakeld, kan worden ingesteld op **1 MINUUT, 15 MINUTEN, 30 MINUTEN, 60 MINUTEN, 90 MINUTEN, 2 UUR** of **4 UUR**. De standaardinstelling is **30 MINUTEN**.

Opmerking

Het display van de printer wordt gedempt wanneer de printer naar de PowerSave-stand schakelt. De PowerSave-stand heeft geen invloed op de tijd van het warm worden van de printer.

Ga als volgt te werk om de tijd voor de PowerSave-stand in te stellen

1. Druk op **MENU** om naar **MENU'S** te gaan.
2. Druk op ▼ om **Apparaat configureren** te markeren.
3. Druk op ✓ om **Apparaat configureren** te selecteren.
4. Druk op ▼ om **SYSTEEM- INSTELLINGEN** te markeren.
5. Druk op ✓ om **SYSTEEM- INSTELLINGEN** te selecteren.
6. Druk op ▼ om **POWERSAVE-TIJD** te markeren.
7. Druk op ✓ om **POWERSAVE-TIJD** te selecteren.
8. Druk op ▲ of ▼ om de gewenste tijd te selecteren.
9. Druk op ✓ om de tijd in te stellen.
10. Druk op **MENU**.

Ga als volgt te werk om PowerSave in of uit te schakelen

1. Druk op **MENU** om naar **MENU'S** te gaan.
2. Druk op ▼ om **Apparaat configureren** te markeren.
3. Druk op ✓ om **Apparaat configureren** te selecteren.
4. Druk op ▼ om **HERSTEL** te markeren.
5. Druk op ✓ om **HERSTEL** te selecteren.
6. Druk op ▼ om **POWERSAVE** te markeren.
7. Druk op ✓ om **POWERSAVE** te selecteren.
8. Druk op ▲ of ▼ om **AAN** of **UIT** te selecteren.
9. Druk op ✓ om de waarde in te stellen.
10. Druk op **MENU**.

Personality

Deze printer schakelt automatisch naar de juiste personality (printertaal). **AUTO** is de standaardwaarde.

- **AUTO** stelt de printer in staat om automatisch de aard van de afdruktaak te detecteren en de personality voor de betreffende taak in te stellen.
- **PDF** stelt de printer in op het afdrukken van PDF-bestanden.
- **PCL** stelt de printer in voor gebruik van de printertaal PCL (Printer Control Language).
- **PS** stelt de printer in voor gebruik van de PostScript-emulatiemodus.
- **MIME** stelt de printer in voor gebruik met draagbare apparaten, zoals mobiele telefoons en PDA's (Personal Digital Assistants).

Ga als volgt te werk om de personality in te stellen

1. Druk op **MENU** om naar **MENU'S** te gaan.
2. Druk op ▼ om **Apparaat configureren** te markeren.
3. Druk op ✓ om **Apparaat configureren** te selecteren.
4. Druk op ▼ om **SYSTEEM- INSTELLINGEN** te markeren.
5. Druk op ✓ om **SYSTEEM- INSTELLINGEN** te selecteren.
6. Druk op ▼ om **PERSONALITY** te markeren.
7. Druk op ✓ om **PERSONALITY** te selecteren.
8. Druk op ▲ of ▼ om de juiste personality te selecteren (**AUTO**, **PCL**, **PDF**, **PS**, **MIME**).
9. Druk op ✓ om de personality in te stellen.
10. Druk op **MENU**.

Wisbare waarschuwingen

Met deze optie bepaalt u de tijd dat wisbare waarschuwingen worden weergegeven door **AAN** of **TAAK** te selecteren. De standaardwaarde is **TAAK**.

- **AAN** geeft de wisbare waarschuwingen weer totdat u op ✓ drukt.
- **TAAK** geeft de wisbare waarschuwingen weer totdat de taak waardoor het bericht is veroorzaakt, is beëindigd.

Ga als volgt te werk om de wisbare waarschuwingen in te stellen

1. Druk op **MENU** om naar **MENU'S** te gaan.
2. Druk op ▼ om **Apparaat configureren** te markeren.
3. Druk op ✓ om **Apparaat configureren** te selecteren.
4. Druk op ▼ om **SYSTEEM- INSTELLINGEN** te markeren.
5. Druk op ✓ om **SYSTEEM- INSTELLINGEN** te selecteren.
6. Druk op ▼ om **VERWIJDERBARE WAARSCHUWINGEN** te markeren.
7. Druk op ✓ om **VERWIJDERBARE WAARSCHUWINGEN** te selecteren.
8. Druk op ▲ of ▼ om de gewenste instelling te selecteren.
9. Druk op ✓ om de waarde in te stellen.
10. Druk op **MENU**.

Automatisch doorgaan

U bepaalt wat de printer doet wanneer er een fout optreedt waarna automatisch doorgaan mogelijk is. **AAN** is de standaardinstelling.

- **AAN** toont gedurende tien seconden een foutbericht alvorens automatisch door te gaan met afdrukken.
- **UIT** zet het afdrukken tijdelijk stil wanneer er een fout is opgetreden tot u op ✓ drukt.

Ga als volgt te werk om de printer in te stellen op automatisch doorgaan

1. Druk op **MENU** om naar **MENU'S** te gaan.
2. Druk op ▼ om **Apparaat configureren** te markeren.
3. Druk op ✓ om **Apparaat configureren** te selecteren.
4. Druk op ▼ om **SYSTEEM- INSTELLINGEN** te markeren.
5. Druk op ✓ om **SYSTEEM- INSTELLINGEN** te selecteren.
6. Druk op ▼ om **AUTOM. DOORGAAN** te markeren.
7. Druk op ✓ om **AUTOM. DOORGAAN** te selecteren.
8. Druk op ▲ of ▼ om de gewenste instelling te selecteren.
9. Druk op ✓ om de waarde in te stellen.
10. Druk op **MENU**.

Printerbenodigdheden bijna op

De printer biedt twee opties voor het rapporteren dat de benodigdheden bijna op zijn; **VERDER** is de standaardwaarde.

- **VERDER** stelt de printer in staat om verder af te drukken terwijl een waarschuwing wordt weergegeven tot de benodigdheden zijn vervangen.
- Met **STOP** houdt de printer op met afdrukken totdat de benodigdheden zijn vervangen of totdat u op ✓ drukt waardoor de printer verder afdruckt terwijl de waarschuwing zichtbaar blijft.

Ga als volgt te werk om de waarschuwing voor de printerbenodigdheden in te stellen

1. Druk op **MENU** om naar **MENU'S** te gaan.
2. Druk op ▼ om **Apparaat configureren** te markeren.
3. Druk op ✓ om **Apparaat configureren** te selecteren.
4. Druk op ▼ om **SYSTEEM- INSTELLINGEN** te markeren.
5. Druk op ✓ om **SYSTEEM- INSTELLINGEN** te selecteren.
6. Druk op ▼ om **BENDIGDH. BIJNA OP** te markeren.
7. Druk op ✓ om **BENDIGDH. BIJNA OP** te selecteren.
8. Druk op ▲ of ▼ om de gewenste instelling te selecteren.
9. Druk op ✓ om de waarde in te stellen.
10. Druk op **MENU**.

Kleurentoner is op

Er zijn twee opties voor deze menuoptie.

- **AUTO DOORG. ZWART** stelt de printer in staat om verder af te drukken met alleen zwarte toner wanneer de kleurencartridge leeg is. Op het bedieningspaneel wordt een waarschuwingsbericht weergegeven wanneer deze printermodus is geactiveerd. In deze modus kunt u alleen een specifiek aantal pagina's afdrukken. Hierna wordt het afdrukken onderbroken totdat u de lege kleurencartridge hebt vervangen.
- Met **STOP** wordt het afdrukken gestopt totdat de lege kleurencartridge is vervangen.

Reactie instellen voor lege kleurencartridge

1. Druk op **MENU** om naar **MENU'S** te gaan.
2. Druk op ▼ om **Apparaat configureren** te markeren.
3. Druk op ✓ om **Apparaat configureren** te selecteren.
4. Druk op ▼ om **SYSTEEM- INSTELLINGEN** te markeren.
5. Druk op ✓ om **SYSTEEM- INSTELLINGEN** te selecteren.
6. Druk op ▼ om **KLEURBENODIGDH. OP** te markeren.
7. Druk op ✓ om **KLEURBENODIGDH. OP** te selecteren.
8. Druk op ▲ of ▼ om de gewenste instelling te selecteren.
9. Druk op ✓ om de waarde in te stellen.
10. Druk op **MENU**.

Storingsherstel

Met deze optie bepaalt u de reactie van de printer na een papierstoring, waaronder de manier waarop de printer de betrokken pagina's verwerkt. **AUTO** is de standaardwaarde.

- **AUTO** — wanneer er voldoende geheugen beschikbaar is, wordt de functie voor storingsherstel automatisch door de printer ingeschakeld.
- **AAN** — de pagina's die bij de papierstoring zijn betrokken, worden opnieuw afgedrukt. Er wordt extra geheugen toegewezen voor het opslaan van de laatste paar afgedrukte pagina's waardoor de algemene afdrukprestaties iets slechter worden.
- **UIT** — pagina's die bij de papierstoring zijn betrokken, worden niet opnieuw afgedrukt. Aangezien er geen geheugen wordt gebruikt voor het opslaan van de laatst afgedrukte pagina's, is het mogelijk dat de prestaties optimaal zijn.

Ga als volgt te werk om de reactie van de printer op een papierstoring in te stellen

1. Druk op **MENU** om naar **MENU'S** te gaan.
2. Druk op ▼ om **Apparaat configureren** te markeren.
3. Druk op ✓ om **Apparaat configureren** te selecteren.
4. Druk op ▼ om **SYSTEEM- INSTELLINGEN** te markeren.
5. Druk op ✓ om **SYSTEEM- INSTELLINGEN** te selecteren.
6. Druk op ▼ om **HERSTEL PAPIERSTORING** te markeren.
7. Druk op ✓ om **HERSTEL PAPIERSTORING** te selecteren.
8. Druk op ▲ of ▼ om de gewenste instelling te selecteren.
9. Druk op ✓ om de waarde in te stellen.
10. Druk op **MENU**.

Taal

Bij een aantal producten wordt de optie voor het instellen van de standaardtaal weergegeven wanneer de printer voor het eerst wordt geïntialiseerd. Gebruik de pijl ▲ of ▼ om door de beschikbare opties te bladeren. Wanneer de gewenste taal wordt gemarkeerd, drukt u op ✓ om de standaardtaal in te stellen. U kunt de taal elk moment wijzigen door de onderstaande stappen uit te voeren:

Ga als volgt te werk om de taal te selecteren

1. Druk op **MENU** om naar **MENU'S** te gaan.
2. Druk op ▼ om **Apparaat configureren** te markeren.
3. Druk op ✓ om **Apparaat configureren** te selecteren.
4. Druk op ▼ om **SYSTEEM- INSTELLINGEN** te markeren.
5. Druk op ✓ om **SYSTEEM- INSTELLINGEN** te selecteren.
6. Druk op ▼ om **Taal** te markeren.
7. Druk op ✓ om **Taal** te selecteren.
8. Druk op ▲ of ▼ om de gewenste taal te selecteren.
9. Druk op ✓ om de waarde in te stellen.
10. Druk op **MENU**.

Ga als volgt te werk om de taal te selecteren als het display wordt weergegeven in een taal die u niet begrijpt

1. Schakel de printer uit.
2. Houd ✓ ingedrukt terwijl u de printer aanzet, totdat de drie lampjes blijven branden.
3. Druk nogmaals op ✓.
4. Druk op ▲ of ▼ om door de beschikbare talen te bladeren.
5. Druk op ✓ om de gewenste taal op te slaan als de nieuwe standaardinstelling.

Het bedieningspaneel gebruiken als de printer wordt gedeeld

Als gebruik van de printer met anderen gedeeld wordt, volgt u de onderstaande richtlijnen:

- Raadpleeg altijd uw systeembeheerder voordat u de instellingen op het bedieningspaneel wijzigt. Het wijzigen van de instellingen op het bedieningspaneel kan gevolgen hebben voor andere afdruktaken.
- Overleg altijd met de andere gebruikers voordat u het standaardlettertype van de printer wijzigt of software-lettertypen downloadt. Een goede coördinatie bespaart printergeheugen en voorkomt onverwachte afdrukresultaten.
- Houd er rekening mee dat overschakeling op een andere printerpersonaliteit, zoals geëmuleerde PostScript of PCL, van invloed is op de afdrukresultaten van andere gebruikers.

Opmerking

Het is mogelijk dat het netwerkbesturingssysteem dat u gebruikt, automatisch de afdruktaak van iedere gebruiker beschermt tegen consequenties van andere afdruktaken. Raadpleeg uw systeembeheerder voor meer informatie.

3

I/O-configuratie

In dit hoofdstuk wordt beschreven hoe u bepaalde netwerkparameters configureert op de printer. De volgende onderwerpen komen aan bod:

- [Netwerkconfiguratie](#)
- [Parallele configuratie](#)
- [USB-configuratie](#)
- [Configuratie van extra aansluiting](#)
- [Enhanced I/O \(EIO\) configureren](#)
- [Draadloos afdrucken](#)

Netwerkconfiguratie

Het is mogelijk dat u bepaalde netwerkparameters op de printer moet configureren. U kunt deze parameters configureren via het bedieningspaneel op de printer, de geïntegreerde webserver of op de meeste netwerken via de HP Web Jetadmin-software (of het HP LaserJet-hulpprogramma voor Macintosh).

Opmerking

Zie [De geïntegreerde webserver gebruiken](#) voor meer informatie over het gebruik van de geïntegreerde webserver. Zie [De hp werkset gebruiken](#) voor meer informatie over het gebruik van de HP-werkset.

Een volledige lijst van ondersteunde netwerken en instructies voor het configureren van netwerkparameters vanuit software vindt u in de *Beheerdershandleiding voor de HP Jetdirect-printserver*. Deze handleiding wordt geleverd bij printers waarin een HP Jetdirect-printserver is geïnstalleerd.

Dit gedeelte bevat de volgende instructies voor het configureren van netwerkparameters vanaf het bedieningspaneel van de printer:

- TCP/IP-parameters configureren
- ongebruikte netwerkparameters uitschakelen
- parameters van Novell NetWare-rametype configureren

Parameters van Novell NetWare-rametype configureren

De HP Jetdirect-printserver selecteert automatisch een NetWare-rametype. Selecteer een rametype alleen handmatig als de printserver een onjuist rametype selecteert. Als u wilt weten welke rametypen de HP Jetdirect-printserver heeft gekozen, kunt u een configuratiepagina van de printer afdrukken. Zie [Pagina's met printerinformatie](#).

Novell NetWare-parameters configureren via het bedieningspaneel van de printer

1. Druk op **MENU** om naar **MENU'S** te gaan.
2. Druk op ▼ om **Apparaat configureren** te markeren.
3. Druk op ✓ om **Apparaat configureren** te selecteren.
4. Druk op ▼ om **I/O** te markeren.
5. Druk op ✓ om **I/O** te selecteren.
6. Druk op ▼ **EIO X** te markeren (waarbij X = 1, 2 of 3).
7. Druk op ✓ om **EIO X** te selecteren.
8. Druk op ▼ om **IPX/SPX** te markeren.
9. Druk op ✓ om **IPX/SPX** te selecteren.
10. Druk op ▼ om **FRAMETYPE** te markeren.
11. Druk op ▼ om het gewenste rametype te markeren.
12. Druk op ✓ om het rametype te selecteren.
13. Druk op **MENU** om terug te keren naar de status Gereed.

TCP/IP-parameters configureren

Via het bedieningspaneel van de printer kunt u de volgende TCP/IP-parameters configureren:

- gebruik het bestand BOOTP voor configuratieparameters (het bestand BOOTP wordt standaard gebruikt)
- IP-adres (4 bytes)
- subnetmasker (4 bytes)
- standaardgateway (4 bytes)
- time-out voor niet-actieve TCP-verbinding (in seconden)

Automatisch TCP/IP-parameters via het bedieningspaneel van de printer configureren

1. Druk op **MENU** om naar **MENU'S** te gaan.
2. Druk op **▼** om **Apparaat configureren** te markeren.
3. Druk op **✓** om **Apparaat configureren** te selecteren.
4. Druk op **▼** om **I/O** te markeren.
5. Druk op **✓** om **I/O** te selecteren.
6. Druk op **▼ EIO X** te markeren (waarbij X = 1, 2 of 3).
7. Druk op **✓** om **EIO X** te selecteren.
8. Druk op **▼** om **TCP/IP** te markeren.
9. Druk op **✓** om **TCP/IP** te selecteren.
10. Druk op **✓** om **CONFIG.METHODE** te selecteren.
11. Druk op **▼** om **AUTOM. IP** te markeren.
12. Druk op **✓** om **AUTOM. IP** te selecteren.
13. Druk op **MENU** om terug te keren naar de status **Gereed**.

Handmatig TCP/IP-parameters configureren via het bedieningspaneel van de printer

Gebruik de handmatige configuratie voor het instellen van een IP-adres, het subnetmasker en de lokale en de standaardgateway.

Een IP-adres instellen

1. Druk op **MENU** om naar **MENU'S** te gaan.
2. Druk op **▼** om **Apparaat configureren** te markeren.
3. Druk op **✓** om **Apparaat configureren** te selecteren.
4. Druk op **▼** om **I/O** te markeren.
5. Druk op **✓** om **I/O** te selecteren.
6. Druk op **✓** om **EIO X** te selecteren.
7. Druk op **▼** om **TCP/IP** te markeren.

8. Druk op ✓ om **TCP/IP** te selecteren.
9. Druk op ▼ om **HANDM. INST.** te markeren.
10. Druk op ✓ om **HANDM. INST.** te selecteren.
11. Druk op ▼ om **HANDMATIG** te markeren.
12. Druk op ▼ om **IP-adres:** te markeren.
13. Druk op ✓ om **IP-adres:** te selecteren.

Opmerking

De eerste serie van drie series getallen is gemarkeerd. Als een getal niet is gemarkeerd, wordt een gemarkeerde onderstreping weergegeven.

14. Druk op ▲ of ▼ om een hoger of lager getal op te geven en het IP-adres te configureren.
15. Druk op ✓ om naar de volgende serie getallen te gaan.
16. Herhaal stap 15 en 16 totdat het gewenste IP-adres is opgegeven.
17. Druk op **MENU** om terug te keren naar de status **Gereed**.

Het subnetmasker instellen

1. Druk op **MENU** om naar **MENU'S** te gaan.
2. Druk op ▼ om **Apparaat configureren** te markeren.
3. Druk op ✓ om **Apparaat configureren** te selecteren.
4. Druk op ▼ om **I/O** te markeren.
5. Druk op ✓ om **I/O** te selecteren.
6. Druk op ▼ **EIO X** te markeren (waarbij X = 1, 2 of 3).
7. Druk op ✓ om **EIO X** te selecteren.
8. Druk op ▼ om **TCP/IP** te markeren.
9. Druk op ✓ om **TCP/IP** te selecteren.
10. Druk op ▼ om **HANDM. INST.** te markeren.
11. Druk op ✓ om **HANDM. INST.** te selecteren.
12. Druk op ▼ om **SUBNETMASKER** te markeren.
13. Druk op ✓ om **SUBNETMASKER** te selecteren.

Opmerking

De eerste serie van drie series getallen is gemarkeerd.

14. Druk op ▲ of ▼ om een hoger of lager getal op te geven en het subnetmasker te configureren.
15. Druk op ✓ om naar de volgende serie getallen te gaan.
16. Herhaal stap 14 en 15 totdat het gewenste subnetmasker is opgegeven.
17. Druk op **MENU** om terug te keren naar de status **Gereed**.

De syslog server instellen

1. Druk op **MENU** om naar **MENU'S** te gaan.
2. Druk op **▼** om **Apparaat configureren** te markeren.
3. Druk op **✓** om **Apparaat configureren** te selecteren.
4. Druk op **▼** om **I/O** te markeren.
5. Druk op **✓** om **I/O** te selecteren.
6. Druk op **▼ EIO X** te markeren (waarbij X = 1, 2 of 3).
7. Druk op **✓** om **EIO X** te selecteren.
8. Druk op **✓** om **TCP/IP** te markeren.
9. Druk op **▼** om **HANDM. INST.** te markeren.
10. Druk op **✓** om **HANDM. INST.** te selecteren.
11. Druk op **▼** om **SYSLOG-SERVER** te markeren.
12. Druk op **✓** om **SYSLOG-SERVER** te selecteren.

Opmerking

De eerste serie van vier series getallen geeft de standaardinstellingen weer. Elke serie getallen vertegenwoordigt één byte informatie en ligt tussen 0 en 255.

13. Druk op **▲** of op **▼** om het getal te verhogen of te verlagen voor de eerste byte van de standaardgateway.
14. Druk op **✓** om naar de volgende serie getallen te gaan. Druk op **↵** om naar de vorige serie getallen te gaan.
15. Herhaal stap 13 en 14 totdat het gewenste subnetmasker is opgegeven.
16. Druk op **✓** om de syslog server op te slaan.
17. Druk op **MENU** om terug te keren naar de status **Gereed**.

De lokale en de standaardgateway instellen

1. Druk op **MENU** om naar **MENU'S** te gaan.
2. Druk op **▼** om **Apparaat configureren** te markeren.
3. Druk op **✓** om **Apparaat configureren** te selecteren.
4. Druk op **▼** om **I/O** te markeren.
5. Druk op **✓** om **I/O** te selecteren.
6. Druk op **▼ EIO X** te markeren (waarbij X = 1, 2 of 3).
7. Druk op **✓** om **EIO X** te selecteren.
8. Druk op **▼** om **TCP/IP** te markeren.
9. Druk op **✓** om **TCP/IP** te selecteren.
10. Druk op **▼** om **HANDM. INST.** te markeren.
11. Druk op **✓** om **HANDM. INST.** te selecteren.
12. Druk op **▼** tot **LOKALE GATEWAY** of **STANDAARDGATEWAY** verschijnt.

13. Druk op ✓ om **LOKALE GATEWAY** of **STANDAARDGATEWAY** te selecteren.

Opmerking

De eerste serie van drie series getallen geeft de standaardinstellingen weer. Als er geen getal gemarkeerd is, wordt een gemarkeerde onderstreping weergegeven.

14. Druk op ▲ of ▼ om een hoger of lager getal op te geven en **LOKAAL** of **STANDAARDGATEWAY** te configureren.

15. Druk op ✓ om naar de volgende serie getallen te gaan.

16. Herhaal stap 15 en 16 totdat het gewenste subnetmasker is opgegeven.

17. Druk op **MENU** om terug te keren naar de status **Gereed**.

Netwerkprotocollen uitschakelen (optioneel)

Alle ondersteunde netwerkprotocollen zijn standaard ingeschakeld. Het uitschakelen van de ongebruikte protocollen heeft het voordeel dat:

- de printer minder netwerkverkeer genereert;
- onbevoegde gebruikers niet kunnen afdrucken op de printer;
- er alleen toepasselijke informatie op de configuratiepagina wordt weergegeven;
- het bedieningspaneel van de printer protocolspecifieke foutberichten en waarschuwingen kan weergeven.

Opmerking

De TCP/IP-configuratie van de HP Color LaserJet 5550 series printer kan niet worden uitgeschakeld.

IPX/SPX uitschakelen

Opmerking

Schakel dit protocol niet uit als Windows 95/98, Windows NT, ME, 2000 en Windows XP wordt gebruikt om op de printer af te drukken.

1. Druk op **MENU** om naar **MENU'S** te gaan.
2. Druk op ▼ om **Apparaat configureren** te markeren.
3. Druk op ✓ om **Apparaat configureren** te selecteren.
4. Druk op ▼ om **I/O** te markeren.
5. Druk op ✓ om **I/O** te selecteren.
6. Druk op ▼ **EIO X** te markeren (waarbij X = 1, 2 of 3).
7. Druk op ✓ om **EIO X** te selecteren.
8. Druk op ▼ om **IPX/SPX** te markeren.
9. Druk op ✓ om **IPX/SPX** te selecteren.
10. Druk op ▼ om **INSCHAKELEN** te markeren.
11. Druk op ✓ om **INSCHAKELEN** te selecteren.
12. Druk op ▼ tot **AAN** of **UIT** verschijnt.
13. Druk op ✓ om **AAN** of **UIT** te selecteren.
14. Druk op **MENU** om terug te keren naar de status **Gereed**.

DLC/LLC uitschakelen

1. Druk op **MENU** om naar **MENU'S** te gaan.
2. Druk op **▼** om **Apparaat configureren** te markeren.
3. Druk op **✓** om **Apparaat configureren** te selecteren.
4. Druk op **▼** om **I/O** te markeren.
5. Druk op **✓** om **I/O** te selecteren.
6. Druk op **▼ EIO X** te markeren (waarbij X = 1, 2 of 3).
7. Druk op **✓** om **EIO X** te selecteren.
8. Druk op **▼** om **DLC/LLC** te markeren.
9. Druk op **✓** om **DLC/LLC** te selecteren.
10. Druk op **▼** om **INSCHAKELEN** te markeren.
11. Druk op **✓** om **INSCHAKELEN** te selecteren.
12. Druk op **▼** tot **AAN** of **UIT** verschijnt.
13. Druk op **✓** om **AAN** of **UIT** te selecteren.
14. Druk op **MENU** om terug te keren naar de status **Gereed**.

De time-out bij inactiviteit instellen

1. Druk op **✓** om naar **MENU'S** te gaan.
2. Druk op **▼** om **Apparaat configureren** te markeren.
3. Druk op **✓** om **Apparaat configureren** te selecteren.
4. Druk op **▼** om **I/O** te markeren.
5. Druk op **✓** om **I/O** te selecteren.
6. Druk op **▼ EIO X** te markeren (waarbij X = 1, 2 of 3).
7. Druk op **✓** om **EIO X** te selecteren.
8. Druk op **✓** om **TCP/IP** te markeren.
9. Druk op **▼** om **HANDM. INST.** te markeren.
10. Druk op **✓** om **HANDM. INST.** te selecteren.
11. Druk op **▼** om **INACTIV.TIME-OUT** te markeren.
12. Druk op **✓** om **INACTIV.TIME-OUT** te selecteren.
13. Druk op **▲** of op **▼** om het aantal seconden te verhogen of te verlagen voor de time-out bij inactiviteit.
14. Druk op **✓** om de time-out bij inactiviteit op te slaan.
15. Druk op **MENU** om terug te keren naar de status **Gereed**.

De verbindingssnelheid instellen

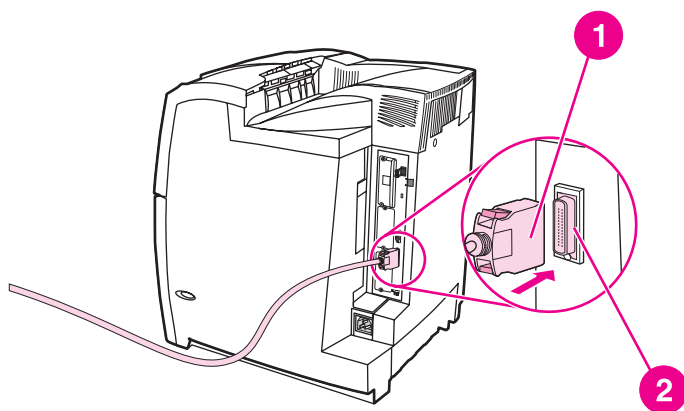
De verbindingssnelheid is standaard ingesteld op **AUTO**. Voer de volgende procedure uit om een bepaalde snelheid in te stellen:

1. Druk op ✓ om naar **MENU'S** te gaan.
2. Druk op ▼ om **Apparaat configureren** te markeren.
3. Druk op ✓ om **Apparaat configureren** te selecteren.
4. Druk op ▼ om **I/O** te markeren.
5. Druk op ✓ om **I/O** te selecteren.
6. Druk op ▼ **EIO X** te markeren (waarbij X = 1, 2 of 3).
7. Druk op ✓ om **EIO X** te selecteren.
8. Druk op ✓ om **LINK-SNELH** te markeren.
9. Druk op ▼ om **LINK-SNELH** te selecteren.
10. Druk op ▼ om de gewenste verbindingssnelheid te markeren.
11. Druk op ✓ om de gewenste verbindingssnelheid te selecteren.
12. Druk op **MENU** om terug te keren naar de status **Gereed**.

Parallele configuratie

De HP Color LaserJet 4650 biedt ondersteuning voor een parallelle en een netwerkverbinding tegelijk. Een parallelle verbinding wordt aangebracht door de printer op een computer aan te sluiten met behulp van een bidirectionele parallelle kabel (die voldoet aan IEEE-1284-C) waarbij de c-connector op de parallelle poort van de printer wordt aangesloten. De kabel mag maximaal 10 m lang zijn.

Wanneer de term bidirectioneel wordt gebruikt om de parallelle interface te beschrijven, wordt met de term bidirectioneel bedoeld dat de printer via de parallelle poort zowel gegevens van de computer kan ontvangen als gegevens naar de computer kan terugsturen.



Verbinding voor de parallelle poort

- 1 c-connector
- 2 parallelle poort

Opmerking

Voor gebruik van de geavanceerde mogelijkheden van de bidirectionele parallelle interface, zoals de bidirectionele communicatie tussen de computer en de printer, snellere gegevensoverdracht en automatische configuratie van printerstuurprogramma's, dient u te zorgen dat de meest recente printerstuurprogramma is geïnstalleerd. Zie [Printerstuurprogramma's](#) voor meer informatie.

Opmerking

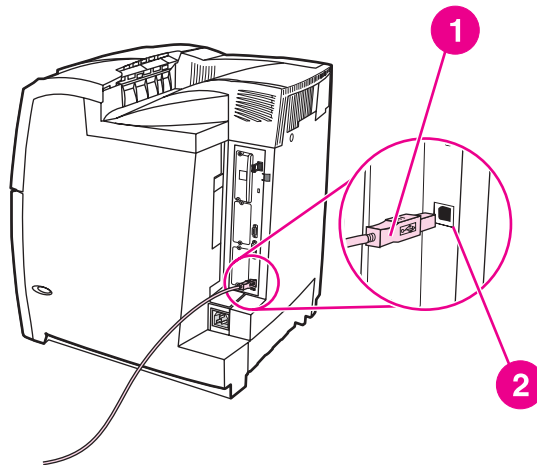
De fabrieksinstellingen bieden ondersteuning voor automatisch schakelen tussen de parallelle poort en een of meer netwerkverbindingen van de printer. Als zich problemen voordoen, raadpleegt u [Netwerkconfiguratie](#).

USB-configuratie

Deze printer ondersteunt een USB 1.1-verbinding. De poort bevindt zich aan de achterkant van de printer, zoals wordt weergegeven in de volgende afbeelding. U moet een USB-kabel gebruiken van het type A-naar-B.

Opmerking

USB-ondersteuning is niet beschikbaar voor computers met Windows 95 of Windows NT 4.0.

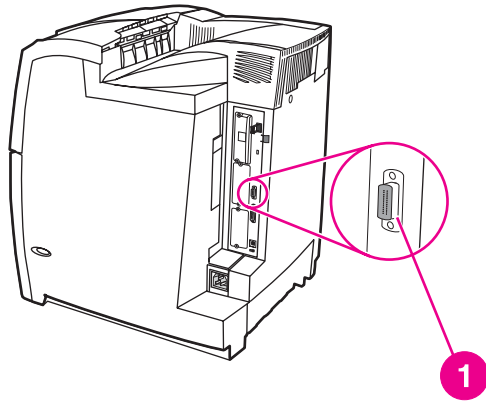


USB-verbinding

- 1 USB-aansluiting
- 2 USB-poort

Configuratie van extra aansluiting

Deze printer heeft een extra aansluiting voor invoerapparaten voor papierverwerking. De poort bevindt zich aan de achterkant van de printer, zoals wordt weergegeven in de volgende afbeelding.



Extra aansluiting

- 1 Extra verbindingspoort

Enhanced I/O (EIO) configureren

De printer beschikt over drie EIO-sleuven (Enhanced Input/Output). De drie sleuven dienen voor het installeren van compatibele, externe apparaten, zoals een HP Jetdirect-printserver of andere apparaten. Door een EIO-netwerkaart in een van de sleuven te installeren, verhoogt u het aantal netwerkinterfaces dat voor de printer beschikbaar is.

EIO-netwerkaarten kunnen de prestaties van de printer maximaliseren, wanneer u afdrukt via een netwerk. Daarnaast beschikt u op deze manier over de mogelijkheid om de printer overal in het netwerk te plaatsen. Hierdoor is het niet nodig om de printer rechtstreeks op een server of een werkstation aan te sluiten en kunt u de printer dichterbij de gebruikers van het netwerk plaatsen.

Als de printer is voorzien van een EIO-netwerkaart, kunt u deze kaart configureren via het menu Configureren op het bedieningspaneel.

HP Jetdirect-printservers

HP Jetdirect-printservers (netwerkaarten) kunnen worden geïnstalleerd in een van de EIO-sleuven van de printer. Deze kaarten ondersteunen diverse netwerkprotocollen en besturingssystemen. HP Jetdirect-printservers vergemakkelijken het netwerkbeheer doordat u de mogelijkheid hebt een printer op iedere locatie rechtstreeks aan te sluiten op uw netwerk. HP Jetdirect-printservers ondersteunen ook SNMP (Simple Network Management Protocol), waarmee netwerkbeheerders printers op afstand kunnen beheren en problemen via de HP Web Jetadmin-software kunnen oplossen.

Opmerking

Installatie van deze kaarten en de netwerkconfiguratie moet worden uitgevoerd door een netwerkbeheerder. U kunt de kaart configureren via het bedieningspaneel of met het programma HP Web Jetadmin.

Opmerking

Raadpleeg de documentatie bij de HP Jetdirect printserver voor informatie over welke externe apparaten of EIO-netwerkaarten worden ondersteund.

Beschikbare interfaces voor Enhanced I/O

HP Jetdirect-printservers (netwerkaarten) bieden oplossingen voor:

- Novell NetWare
- Microsoft Windows- en Windows NT-netwerken
- Apple Mac OS (LocalTalk)
- UNIX (HP-UX en Solaris)
- Linux (Red Hat en SuSE)
- Afdrukken via internet

Voor een overzicht van beschikbare netwerkoplossingen raadpleegt u de *Beheerdershandleiding voor de HP Jetdirect-printserver* of bezoekt u HP Klantenondersteuning op http://www.hp.com/support/net_printing.

NetWare-netwerken

Als u Novell NetWare samen met een HP Jetdirect-printserver gebruikt, biedt de wachtrijserver-modus betere afdrukprestaties dan de afstandsprinter-modus. De HP Jetdirect-printserver biedt ondersteuning voor NDS (Novell Directory Services) en de bindery-modus. Raadpleeg de *Beheerdershandleiding voor de HP Jetdirect-printserver* voor meer informatie.

Gebruik voor computers met Windows 95, 98, ME, NT 4.0, 2000 of XP heeft de wizard voor het installeren van een nieuwe printer om de printer voor een NetWare-netwerk in te stellen.

Windows- en Windows NT-netwerken

Gebruik voor computers met Windows 95, 98, ME, NT 4.0, 2000 of XP de wizard voor het installeren van een nieuwe printer om de printer voor een Microsoft Windows-netwerk in te stellen. Het hulpprogramma kan worden gebruikt om printers in te stellen voor een peer-to-peernetwerk of voor een client-servernetwerk.

AppleTalk-netwerken

Gebruik het HP LaserJet-hulpprogramma om de printer in te stellen voor een EtherTalk- of een LocalTalk-netwerk. Raadpleeg de *Beheerdershandleiding voor de HP Jetdirect-printserver* voor meer informatie. Deze handleiding wordt geleverd bij printers waarin een HP Jetdirect-printserver is geïnstalleerd.

UNIX/Linux-netwerken

Gebruik het HP Jetdirect-printerinstallatieprogramma voor UNIX om de printer voor een HP-UX- of Sun Solaris-netwerk in te stellen.

Gebruik HP Web Jetadmin om printers voor een UNIX- of Linux-netwerk in te stellen en te beheren.

Als u software van HP wilt aanschaffen voor UNIX/Linux-netwerken, bezoekt u de HP Klantenondersteuning op: http://www.hp.com/support/net_printing. Raadpleeg de *Beheerdershandleiding voor de HP Jetdirect-printserver* voor overige installatieopties die door de HP Jetdirect-printserver worden ondersteund. Deze handleiding wordt geleverd bij printers met een HP Jetdirect-printserver.

Draadloos afdrukken

Draadloze netwerken zijn een veilig en kostenbesparend alternatief voor traditionele bekabelde netwerkverbindingen. Zie [Benodigheden en accessoires](#) voor een lijst met beschikbare draadloze printservers.

IEEE 802.11b-standaard

Met de draadloze HP Jetdirect 802.11b externe printserver kan HP-randapparatuur overal op kantoor of thuis worden geplaatst en worden verbonden met een draadloos netwerk dat wordt uitgevoerd onder de netwerkbesturingssystemen Microsoft, Apple, Netware, UNIX of Linux. Via de draadloze technologie kunt u materiaal afdrukken van hoge kwaliteit, zonder de beperkingen van bedrading. Randapparatuur kan overal in een kantoor of thuis eenvoudig worden geplaatst en kan eenvoudig worden verplaatst zonder dat netwerkkabels hoeft te verleggen.

De wizard HP-netwerkprinter maakt de installatie eenvoudig.

Er zijn HP Jetdirect 802.11b-printservers beschikbaar voor USB-verbindingen en parallelle verbindingen.

Bluetooth

De draadloze technologie van Bluetooth is een kortegolf-radiotechnologie waarmee computers, printers, PDA's (Personal Digital Assistants), mobiele telefoons en andere apparaten draadloos kunnen worden verbonden.

In tegenstelling tot de infraroodtechnologie, worden bij Bluetooth radiosignalen gebruikt voor de communicatie, waardoor apparaten zich niet in dezelfde kamer of hetzelfde kantoor hoeven te bevinden, omdat de verbonden apparaten niet worden gehinderd door obstakels. Door de draadloze technologie neemt de mobiliteit en efficiëntie met betrekking tot bedrijfsnetwerktoepassingen toe.

Voor de HP Color LaserJet 4650 series printer is een Bluetooth-adapter (hp bt1300) nodig om gebruik te kunnen maken van de draadloze technologie van Bluetooth. De adapter is beschikbaar voor USB-verbindingen of parallelle verbindingen. De adapter heeft een ontvangstbereik van 10 meter op de 2,5 GHz ISM-band en een gegevensoverdrachtsnelheid tot 723 Kbps. Het apparaat ondersteunt de volgende Bluetooth-profielen:

- HCRP (Hardcopy Cable Replacement Profile)
- SPP (Serial Port Profile)
- OPP (Object Push Profile)
- BIP (Basic Imaging Profile)
- BPP (Basic Printing Profile) met XHTML-afdruk

4

Afdruktaken

In dit hoofdstuk wordt beschreven hoe u eenvoudige afdruktaken uitvoert. De volgende onderwerpen komen aan bod:

- [Afdruktaken beheren](#)
- [Afdruk materiaal selecteren](#)
- [Invoeren laden configureren](#)
- [Afdrukken op speciaal afdruk materiaal](#)
- [Dubbelzijdig afdrukken \(duplex\)](#)
- [Bijzondere afdruksituaties](#)
- [Taakopslagfuncties](#)
- [Geheugenbeheer](#)

Afdruktaken beheren

Als u het besturingssysteem Microsoft Windows gebruikt en een taak wilt afdrukken, wordt door drie instellingen bepaald waar het printerstuurprogramma probeert papier op te nemen. De instellingen voor **Bron**, **Soort** en **Formaat** worden in de meeste programma's weergegeven in het dialoogvenster **Pagina-instelling**, **Afdrukken** of **Afdrukeigenschappen**. Als u deze instellingen niet verandert, selecteert de printer automatisch een lade op basis van de standaardinstellingen.

Bron

Afdrukken volgens **Bron** houdt in dat u een specifieke lade kiest waaruit de printer het papier moet opnemen. De printer probeert uit de opgegeven lade af te drukken, ongeacht het soort en het formaat van het afdruk materiaal in de lade. Als u een lade kiest die is geconfigureerd voor een soort of formaat dat niet met de afdruktaak overeenkomt, drukt de printer niet automatisch af. In plaats daarvan zal de printer wachten tot u in de opgegeven lade papier van het juiste soort en het juiste formaat voor de afdruktaak plaatst. Nadat u dit hebt gedaan hebt, begint de printer met afdrukken. Als u op drukt, worden er opties weergegeven waarmee u het afdrukken uit een andere lade kunt instellen.

Soort en Formaat

Afdrukken volgens **Soort** of **Formaat** houdt in dat de printer papier of afdruk materiaal zal opnemen uit de lade die afdruk materiaal van het juiste soort en het juiste formaat bevat. Selectie van afdruk materiaal volgens soort in plaats van bron is vergelijkbaar met het vergrendelen van laden en zorgt dat speciaal afdruk materiaal niet per ongeluk gebruikt wordt. Als een lade bijvoorbeeld voor briefhoofdpapier geconfigureerd is en u in het printerstuurprogramma opgeeft dat u op normaal papier wilt afdrukken, wordt door de printer geen papier uit de lade met briefhoofdpapier opgenomen. In plaats daarvan wordt papier opgenomen uit een lade die normaal papier bevat en die via het bedieningspaneel voor normaal papier geconfigureerd is. Selectie van afdruk materiaal volgens soort en formaat leidt tot aanmerkelijk verbeterde afdrukkwaliteit voor zwaar papier, glanzend papier en transparanten. Gebruik van de onjuiste instelling kan leiden tot verminderde afdrukkwaliteit. Druk altijd af volgens Soort voor speciaal afdruk materiaal zoals etiketten of transparanten. Druk enveloppen, indien mogelijk, af volgens Formaat.

- Als u wilt afdrukken volgens Soort of Formaat, selecteert u het gewenste soort of formaat in het dialoogvenster **Pagina-instelling**, het dialoogvenster **Afdrukken** of het dialoogvenster **Afdrukeigenschappen**, afhankelijk van het programma.
- Als u vaak op een bepaald soort of een bepaald formaat afdruk materiaal afdrukt, kunt u (voor een lokale printer) of kan de netwerkbeheerder (voor een netwerkprinter) een lade voor het betreffende soort of het betreffende formaat papier configureren. Als u daarna dat soort of dat formaat kiest als afdruktaak, zal de printer afdruk materiaal opnemen uit de lade die voor het betreffende soort of het betreffende formaat is geconfigureerd.

Prioriteiten van afdrukinstellingen

Veranderingen die u in de afdrukinstellingen aanbrengt, krijgen als volgt voorrang afhankelijk van waar de wijzigingen zijn gemaakt:

Opmerking

Namen van opdrachten en dialoogvensters kunnen variëren afhankelijk van het programma dat u gebruikt.

- **Het dialoogvenster Pagina-instelling.** Dit dialoogvenster wordt geopend wanneer u klikt op **Pagina-instelling** of een vergelijkbare opdracht in het menu **Bestand** van het programma waarin u werkt. Als u hier wijzigingen aanbrengt, worden alle gewijzigde instellingen ergens anders tenietgedaan.
- **Het dialoogvenster Afdrukken.** Dit dialoogvenster wordt geopend wanneer u klikt op **Afdrukken, Pagina-instelling** of een vergelijkbare opdracht in het menu **Bestand** van het programma waarin u werkt. Instellingen die in het dialoogvenster **Afdrukken** worden gewijzigd, hebben een lagere prioriteit en doen wijzigingen in het dialoogvenster **Pagina-instelling** niet teniet.
- **Het dialoogvenster Printereigenschappen (printerstuurprogramma).** Het printerstuurprogramma wordt geopend wanneer u klikt op **Eigenschappen** in het dialoogvenster **Afdrukken**. Instellingen die veranderd worden in het dialoogvenster **Printereigenschappen** kunnen geen instellingen tenietdoen die elders gekozen zijn.
- **Standaard printerinstellingen.** Standaard printerinstellingen zijn de instellingen die voor alle afdruktaken gebruikt worden, **tenzij** de instellingen veranderd worden in het dialoogvenster **Pagina-instelling, Afdrukken** of **Printereigenschappen**, zoals hierboven omschreven. Er zijn twee manieren om de standaard printerinstellingen te veranderen:
 1. Klik op **Start, Instellingen** en **Printers**. Klik vervolgens met de rechtermuisknop op het printerpictogram en kies **Eigenschappen**.
 2. Klik op **Start, Configuratiescherm** en selecteer de map **Printers**. Klik vervolgens met de rechtermuisknop op het printerpictogram en kies **Eigenschappen**.

Zie [De printerstuurprogramma's openen](#) voor meer informatie over toegang tot de printerstuurprogramma's.

VOORZICHTIG

Als u afdruktaken van andere gebruikers onveranderd wilt laten, is het verstandig om veranderingen in de instelling aan te brengen via het programma of het printerstuurprogramma. Wijzigingen van de printerinstellingen via het bedieningspaneel van de printer worden de standaardinstellingen voor alle volgende afdruktaken. Wijzigingen die via een toepassing of het printerstuurprogramma worden aangebracht, hebben alleen gevolgen voor de betreffende afdruktaak.

Afdruk materiaal selecteren

Met deze printer kunt u op verschillende soorten papier en andere afdrukmaterialen afdrukken. In dit gedeelte worden richtlijnen en specificaties voor de keuze en het gebruik van verschillende afdrukmaterialen gegeven. Zie [Specificaties voor het afdruk materiaal](#) voor informatie over ondersteunde afdrukmaterialen.

Ga voordat u tot aanschaf van afdrukmaterialen of speciale formulieren in grotere hoeveelheden overgaat eerst na of uw papierleverancier weet welke eisen worden gesteld aan afdrukmaterialen die op uw printer gebruikt mogen worden. Deze eisen worden beschreven in de *HP LaserJet Family Print Media Guide*.

Zie [Benodigheden en accessoires](#) voor bestelinformatie over de *HP LaserJet Family Print Media Guide*. Ga naar <http://www.hp.com/support/ljpaperguide> om een exemplaar van de *HP LaserJet Family Print Media Guide* te downloaden.

Het blijft altijd mogelijk dat afdrukmaterialen voldoen aan alle in dit hoofdstuk genoemde richtlijnen en toch niet tot bevredigende afdrukresultaten leiden. Dit kan te wijten zijn aan abnormale omstandigheden in de ruimte waar wordt afgedrukt of aan andere variabelen waarover Hewlett-Packard geen controle heeft (bijvoorbeeld een extreem hoge of lage temperatuur of luchtvochtigheid).

Hewlett-Packard adviseert afdrukmaterialen eerst uit te proberen voordat u grote hoeveelheden aanschaft.

VOORZICHTIG

Het gebruik van afdrukmaterialen die niet voldoen aan de hier of in de papierspecificatiehandleiding beschreven eisen, kan problemen veroorzaken waarvoor reparaties nodig zijn die niet door de garantie- of serviceovereenkomst van Hewlett-Packard worden gedekt.

Afdrukmaterialen die u moet vermijden

Voor deze printer kunnen verschillen soorten afdruk materiaal worden gebruikt. Gebruik van afdruk materiaal dat niet aan de specificaties voldoet, leidt tot verslechterde afdrukkwaliteit en verhoogde kans op papierstoringen.

- Gebruik geen papier met een te ruw oppervlak.
- Gebruik geen papier met gaatjes of perforaties, behalve papier voor standaardringbanden.
- Gebruik geen meerdelige formulieren.
- Gebruik geen papier waarop al eerder is afgedrukt of gekopieerd.
- Gebruik geen papier met een watermerk als u afdrukt met dekkende kleurvlakken of patronen.

Papier dat de printer kan beschadigen

In zeldzame gevallen kan het voorkomen dat de printer door het papier wordt beschadigd. Gebruik niet het volgende papier, ter voorkoming van mogelijke schade aan de printer:

- Gebruik geen papier met nietjes.
- Gebruik geen transparanten die bestemd zijn voor inkjetprinters of voor andere printers met lage temperaturen of transparanten die bestemd zijn voor zwart-wit afdrucken. Gebruik uitsluitend transparanten die zijn goedgekeurd voor gebruik met HP Color LaserJet printers.
- Gebruik geen fotopapier dat bestemd is voor inkjetprinters.
- Gebruik geen gebosseleerd of gecoat papier dat niet bestemd is voor de temperatuur van de fusereenheid. Kies afdrukmateriaal dat gedurende 0,1 seconde bestand is tegen een temperatuur van 190° C.
- Gebruik geen briefhoofdpapier dat met lage-temperatuurinkt of thermografie is afgedrukt. Voorgedrukte formulieren en briefhoofdpapier moeten zijn gedrukt met inkt die bestand is tegen een temperatuur van 190° C gedurende 0,1 seconde.
- Gebruik geen afdrukmaterialen die schadelijke emissies produceren of die smelten, vervormen of verkleuren bij blootstelling aan een temperatuur van 190° C gedurende 0,1 seconde.

Als u in de V.S. benodigdheden voor HP Color LaserJet-printers wilt bestellen, gaat u naar <http://www.hp.com/go/ljsupplies>. Ga anders naar <http://www.hp.com/ghp/buyonline.html>.

Invoerladen configureren

U kunt de invoerladen configureren volgens soort en formaat. U kunt verschillende soorten afdrukmateriaal in de invoerladen van de printer plaatsen en het afdrukmateriaal vervolgens via het bedieningspaneel opvragen afhankelijk van het soort of het formaat.

Opmerking

Als u andere HP LaserJet-printermodellen hebt gebruikt, bent u wellicht gewend om lade 1 te configureren in de Eerste modus of de Cartridgemodus. Op printers van de HP Color LaserJet 4650 series is het instellen van het formaat en soort voor lade 1 op **ELK FORM** gelijk aan Eerste modus. Het configureren van het formaat of soort voor lade 1 op een andere instelling dan **ELK FORM** is gelijk aan Cartridgemodus.

Opmerking

Als u dubbelzijdig wilt afdrukken, dient u te zorgen dat het afdrukmateriaal voldoet aan de specificaties voor duplexafdrukken. (Zie [Ondersteunde formaten en gewichten afdrukmateriaal](#).)

Opmerking

De onderstaande instructies dienen voor het configureren van de laden met behulp van het bedieningspaneel. Het is tevens mogelijk om de laden via de computer te configureren met behulp van de geïntegreerde webserver. Zie [De geïntegreerde webserver gebruiken](#).

Laden configureren wanneer u hierom wordt gevraagd

In de volgende situaties wordt u automatisch gevraagd de lade te configureren voor soort en formaat:

- wanneer u papier in de lade plaatst;
- wanneer u een bepaalde lade of een bepaald afdrukmateriaal opgeeft voor een afdruktaak, terwijl de instellingen van het printerstuurprogramma of een programma en de lade niet overeenkomen met de instellingen voor de afdruktaak.

Op het bedieningspaneel wordt het volgende bericht weergegeven: **VUL LADE XX: [SOORT] [FORMAAT], Druk op ✓ om type te wijzigen**. In de instructies hierna wordt beschreven hoe u de lade kunt configureren wanneer u hierom wordt gevraagd.

Opmerking

De prompt wordt niet weergegeven als u afdrukt vanuit lade 1 en als lade 1 is geconfigureerd volgens **ELK FORMAAT** en **ELK SOORT**.

Een lade configureren tijdens het plaatsen van papier

1. Plaats papier in de lade. (Sluit de lade als u lade 2, 3 of 4 gebruikt.)
2. Het bericht voor de ladeconfiguratie **LADE X Voor wijzigen van formaat of soort druk op ✓** wordt weergegeven.
3. Druk op ✓ om het menu **LADE X FORMAAT=** weer te geven.
4. Als u het formaat wilt wijzigen, drukt u op ▼ of ▲ om het juiste formaat te markeren.
5. Druk op ✓ om het formaat te selecteren.

Afhankelijk van de formaatinstelling, wordt u mogelijk gevraagd de schakelaar SPECIAAL/STANDAARD van lade 2, lade 3 of lade 4 om te zetten naar de andere positie. Volg de instructies en sluit vervolgens de lade.

Het bericht **Instelling opgesl.** wordt weergegeven en u wordt vervolgens gevraagd de papiersoort te configureren.

6. Als u het soort wilt wijzigen, drukt u op ▼ of ▲ om het juiste soort papier te markeren.
7. Druk op ✓ om de papiersoort te selecteren.

Het bericht **Instelling opgesl.** wordt weergegeven en vervolgens worden de huidige instellingen voor het soort en formaat weergegeven.

8. Als het soort en formaat nu juist zijn, drukt u op ➤ om het bericht te wissen.

Een lade configureren op basis van de instellingen van de afdruktaak

1. Geef in de software de bronlade, het papierformaat en de papiersoort op.
2. Stuur de taak naar de printer.
Als de lade moet worden geconfigureerd, wordt het bericht **VUL LADE X:** weergegeven.
3. Plaats het juiste papier in de lade. Wanneer de lade is gesloten, wordt het bericht **LADE X FORMAAT=** weergegeven.
4. Als het gemarkeerde formaat niet juist is, drukt u op ▼ of ▲ om het juiste formaat te markeren.
5. Druk op ✓ om het juiste formaat te selecteren.

Afhankelijk van de formaatinstelling, wordt u mogelijk gevraagd de schakelaar SPECIAAL/STANDAARD van lade 2, lade 3 of lade 4 om te zetten naar de andere positie. Volg de instructies en sluit vervolgens de lade.

Het bericht **Instelling opgesl.** wordt weergegeven en u wordt vervolgens gevraagd de papiersoort te configureren.

6. Als het gemarkeerde soort papier niet juist is, drukt u op ▼ of ▲ om het gewenste soort te markeren.
7. Druk op ✓ om de papiersoort te selecteren.

Het bericht **Instelling opgesl.** wordt weergegeven en vervolgens worden de huidige instellingen voor het soort en formaat weergegeven.

Laden configureren via het menu Papierverwerking

U kunt het soort en formaat voor de laden ook configureren zonder een prompt. Gebruik het menu Papierverwerking om de laden als volgt te configureren.

Het papierformaat configureren

1. Druk op **MENU** om naar **MENU'S** te gaan.
2. Druk op ▼ om **PAPIERVERWERKING** te markeren.
3. Druk op ✓ om **PAPIERVERWERKING** te selecteren.
4. Druk op ▼ om **Lade <N> Formaat** te markeren. (N duidt het nummer aan van de lade die u configureert.)
5. Druk op ✓ om **Lade <N> Formaat** te selecteren.
6. Druk op ▼ of ▲ om het gewenste formaat te markeren.
7. Druk op ✓ om het juiste formaat te selecteren.

Afhankelijk van de lade die u configureert en het geselecteerde formaat, wordt u mogelijk gevraagd de ladegeleiders aan te passen of de schakelaar SPECIAAL/STANDAARD van de lade om te zetten naar de andere positie. Volg de instructies en sluit vervolgens de lade.

De papiersoort configureren

1. Druk op **MENU** om naar **MENU'S** te gaan.
2. Druk op ▼ om **PAPIERVERWERKING** te markeren.
3. Druk op ✓ om **PAPIERVERWERKING** te selecteren.
4. Druk op ▼ om **Lade <N> Type** te markeren. (N duidt het nummer aan van de lade die u configureert.)
5. Druk op ✓ om **Lade <N> Type** te selecteren.
6. Druk op ▼ of ▲ om de juiste papiersoort te markeren.
7. Druk op ✓ om de juiste papiersoort te selecteren.

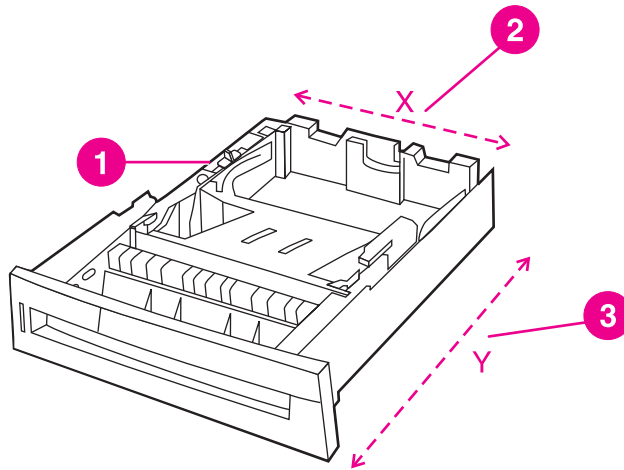
Het bericht **Instelling opgesl.** wordt weergegeven en vervolgens worden de huidige instellingen voor het soort en formaat weergegeven.

Lade 2, lade 3 of lade 4 configureren voor een speciaal papierformaat

Veel papierformaten worden automatisch gedetecteerd, maar u kunt ook laden configureren voor speciale papierformaten. U moet de volgende parameters opgeven:

- Maateenheid (millimeters of inches)
- X-afmeting (de breedte van de pagina zoals deze wordt ingevoerd)
- Y-afmeting (de lengte van de pagina zoals deze wordt ingevoerd)

Daarnaast moet u de schakelaar SPECIAAL/STANDAARD van de lade op de positie SPECIAAL zetten.



- 1 Schakelaar voor SPECIAAL/STANDAARD
- 2 Paginabreedte (X-afmeting)
- 3 Paginalengte (Y-afmeting)

Gebruik de volgende procedure om een lade te configureren voor een speciaal formaat. Wanneer een speciaal formaat eenmaal voor een lade is ingesteld, blijft deze instelling behouden tot de schakelaar van de lade op STANDAARD wordt teruggezet.

Een speciaal formaat instellen voor lade 2, lade 3 of lade 4

1. Open de lade en zet de schakelaar SPECIAAL/STANDAARD op de positie SPECIAAL. Sluit de lade.
2. Wanneer het bericht voor de ladeconfiguratie wordt weergegeven, drukt u op ✓.
3. Druk op ▲ om **ELK AANGEPAST** te wijzigen in **AANGEP.**.
4. Druk op ✓ om **AANGEP.** te selecteren.
5. Druk op ▲ of ▼ om de juiste maateenheid te markeren (millimeters of inches).
6. Druk op ✓ om de waarde te selecteren.

Wanneer u de maateenheid hebt ingesteld, kunt u als volgt de X-afmeting instellen:

7. Druk op ▲ of ▼ om de gewenste instelling te markeren.
8. Druk op ✓ om de waarde te selecteren. Als de opgegeven instelling buiten het geldige bereik valt, wordt gedurende twee seconden **Ongeldige waarde** weergegeven. U wordt door het display gevraagd om een andere instelling op te geven.

Wanneer de X-afmeting is ingesteld, kunt u als volgt de Y-afmeting instellen:

9. Druk op ▲ of ▼ om de gewenste instelling te markeren.
10. Druk op ✓ om de waarde te selecteren. Als de opgegeven instelling buiten het geldige bereik valt, wordt gedurende twee seconden **Ongeldige waarde** weergegeven. U wordt door het display gevraagd om een andere instelling op te geven. Er wordt een bericht weergegeven waarin de afmetingen voor het speciale formaat worden aangegeven.

Afdrukken vanuit lade 1 (multifunctionele lade)

Lade 1 is een multifunctionele lade die 100 vel papier of 20 enveloppen kan bevatten. Deze lade biedt een gemakkelijke manier voor het afdrukken van enveloppen, transparanten, papier met een speciaal formaat, afdrukmateriaal dat zwaarder is dan 15 kg en andere soorten afdrukmateriaal zonder dat u papier moet verwijderen uit andere laden.

Opmerking

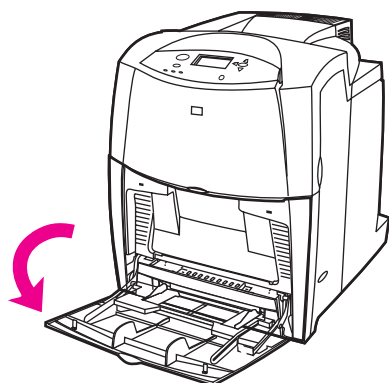
Lade 1 is niet voorzien van een SPECIAAL/STANDAARD-schakelaar, waardoor alle papierformaten voor lade 1 niet kunnen worden gedetecteerd.

Papier plaatsen in lade 1

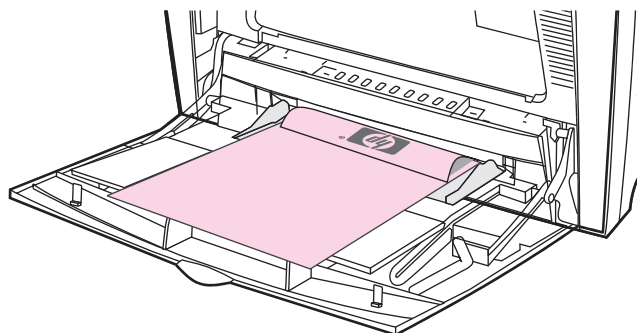
VOORZICHTIG

Als u papierstoringen wilt vermijden, mag u nooit papier toevoegen aan of verwijderen uit lade 1 tijdens het afdrukken.

1. Open lade 1.



2. Stel de zijgeleiders in op de gewenste breedte.
3. Breng het papier met de afdrukkant naar beneden in de lade aan.



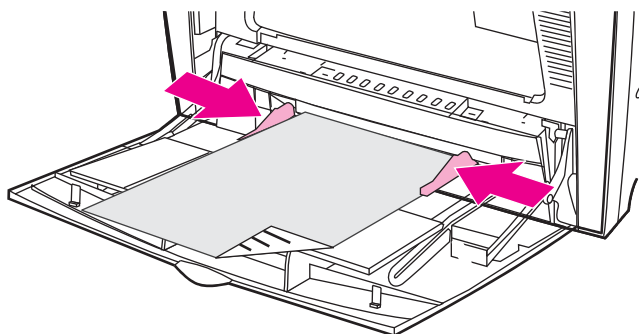
Opmerking

Plaats het gehele pak papier in de lade voor het beste resultaat. Als u het pak splitst, worden mogelijk meerdere vellen in één keer ingevoerd waardoor een papierstoring kan optreden. De capaciteit van de papierlade kan variëren. Als u bijvoorbeeld papier van 75 g/m² gebruikt, bevat de lade een heel pak van 500 vel. Als het afdrukmateriaal zwaarder is dan 75 g/m², kan er geen heel pak in de lade en moet u dus het aantal vellen verminderen. Plaats niet te veel papier in de lade omdat het papier mogelijk niet wordt opgenomen door de printer.

Opmerking

Raadpleeg [Dubbelzijdig afdrukken \(duplex\)](#) voor plaatsingsinstructies als u dubbelzijdig wilt afdrukken.

4. Stel de zijgeleiders zo in dat deze de stapel papier licht raken maar dat het papier hierdoor niet buigt.



Opmerking

Zorg dat het papier onder de lipjes op de geleiders past en niet boven de indicatoren voor het paperniveau uitkomt.

Enveloppen afdrukken vanuit lade 1

U kunt vanuit lade 1 verschillende soorten enveloppen afdrukken. Er kunnen maximaal 20 enveloppen in de lade worden geplaatst. De afdrukkwaliteit is afhankelijk van de soort envelop.

In de software stelt u de marges in op minimaal 15 mm van de rand van de envelop.

VOORZICHTIG

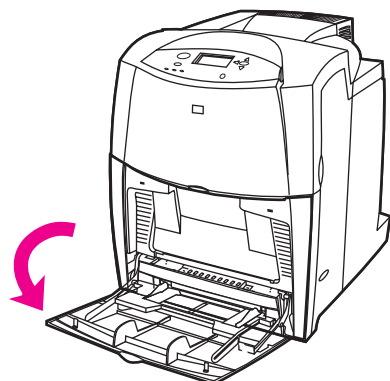
Enveloppen met klemmetjes, vensters, binnenvoering, niet-bedekt plakmiddel of andere synthetische materialen kunnen de printer zwaar beschadigen. Probeer nooit op beide zijden van een envelop af te drukken om storingen en mogelijke beschadiging van de printer te vermijden. Alvorens enveloppen te laden dient u te zorgen dat ze vlak en onbeschadigd zijn en niet aan elkaar plakken. Gebruik geen zelfklevende enveloppen waarvan de kleefstroken onder druk vastkleven.

Ga als volgt te werk om enveloppen in lade 1 aan te brengen

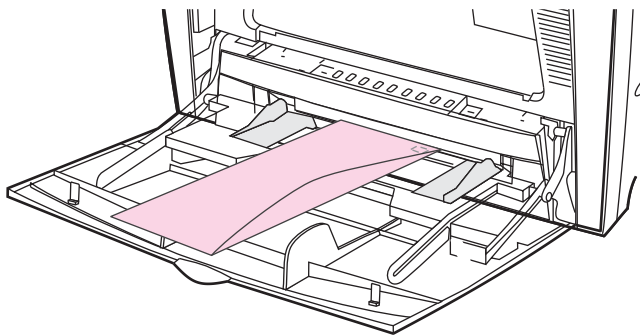
VOORZICHTIG

Verwijder geen enveloppen uit de lade of vul de lade niet bij tijdens het afdrukken, omdat u hiermee papierstoringen kunt veroorzaken.

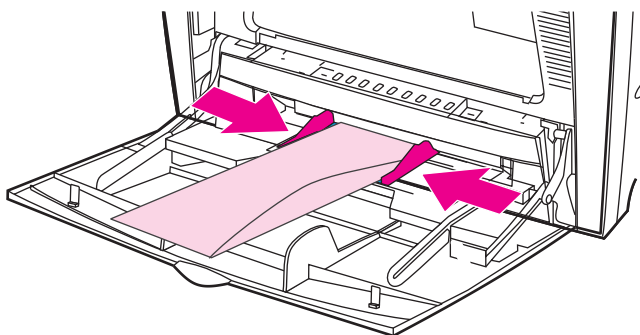
1. Open lade 1.



2. Breng maximaal 20 enveloppen aan in het midden van lade 1 met de afdrukkant naar beneden met het uiteinde van de postzegel naar de printer gekeerd. Schuif de enveloppen zo ver mogelijk in de printer zonder te forceren.



3. Schuif de geleiders tegen de stapel enveloppen, zonder dat deze echter opbollen. De enveloppen moeten onder de lipjes op de geleiders passen.



Enveloppen afdrukken

1. Geef lade 1 op of selecteer in het printerstuurprogramma de bron van het afdruk materiaal volgens het formaat.
2. Wanneer uw software niet automatisch de juiste opmaak voor een envelop kiest, moet u in uw toepassing of in het printerstuurprogramma de afdrukstand Liggend opgeven. Neem bij het instellen van de marges voor het adres van de afzender en de ontvanger op Commercial #10- of DL-enveloppen de volgende richtlijnen in acht.

Adrestype	Linkermarge	Bovenmarge
Afzender	15 mm	15 mm
Bestemming	102 mm	51 mm

Opmerking

Kies voor andere envelopformaten een marge-instelling die met dit formaat overeenkomt.

3. Selecteer in de toepassing of in het printerstuurprogramma de opdracht Afdrukken.

Afdrukken vanuit lade 2, lade 3 en lade 4

Lade 2 en de optionele lade 3 en 4 kunnen 500 vel normaal papier bevatten of een stapel etiketten van 50,8 mm. Lade 2 wordt boven lade 3 geplaatst en lade 4 is beschikbaar wanneer de optionele papierinvoer voor 2 x 500 vel is geïnstalleerd. Wanneer lade 3 en 4 juist zijn geïnstalleerd, worden deze door de printer gedetecteerd en worden ze in het menu **Apparaat configureren** van het bedieningspaneel aangegeven als opties. Lade 2, lade 3 en lade 4 kunnen worden ingesteld op detecteerbare formaten afdrukmateriaal (Letter, Legal, A4, A5, JIS B5 en Executive) en niet-detecteerbare formaten afdrukmateriaal: 8,5 bij 13 en Executive (JIS), dubbele Japanse briefkaart en speciaal. Het formaat van het afdrukmateriaal in deze laden wordt automatisch door de printer gedetecteerd op basis van de stand van de papiergeleider van de laden. (Zie [Ondersteunde formaten en gewichten afdrukmateriaal](#).)

Opmerking

Wanneer u niet-detecteerbaar afdrukmateriaal met een standaardformaat gebruikt, zet u de schakelaar SPECIAAL/STANDAARD in de positie **SPECIAAL**.

VOORZICHTIG

De papierbaan voor lade 3 loopt door lade 2. Als lade 2 gedeeltelijk is uitgetrokken of helemaal is verwijderd, kan het papier uit lade 3 de printer niet bereiken. Als dit gebeurt, zal de printer stoppen en wordt een bericht weergegeven dat lade 2 moet worden geïnstalleerd. Op dezelfde manier moeten lade 2 en 3 worden gesloten wanneer papier uit lade 4 wordt gebruikt.

Detecteerbaar afdrukmateriaal met standaardformaat in lade 2, lade 3 en lade 4 plaatsen

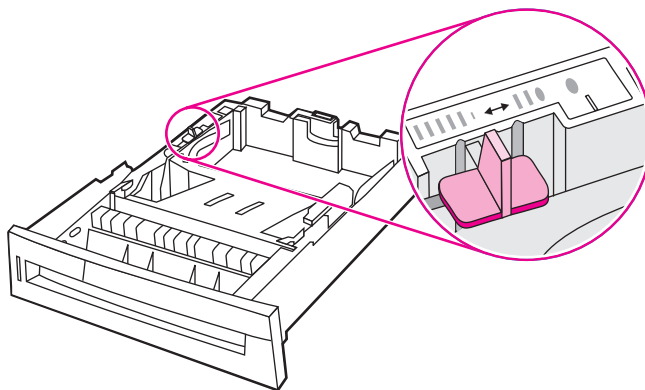
Detecteerbaar afdrukmateriaal met standaardformaat wordt door de printer gedetecteerd wanneer de schakelaar SPECIAAL/STANDAARD is ingesteld op de positie **STANDAARD**, maar kan ook handmatig worden ingesteld wanneer de schakelaar op de positie **SPECIAAL** staat. Detecteerbare formaten zijn in de lade gemarkeerd.

Het volgende detecteerbare afdrukmateriaal met standaardformaat wordt ondersteund in laden 2, 3 en 4: Letter, Legal, Executive, A4, A5 en (JIS) B5.

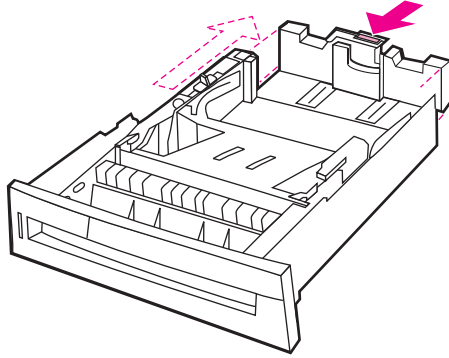
VOORZICHTIG

Gebruik voor lade 2, 3 of 4 geen kaarten, enveloppen, zwaar of extra zwaar papier of niet-ondersteunde formaten afdrukmateriaal. Druk deze soorten afdrukmateriaal alleen af via lade 1. Plaats niet te veel afdrukmateriaal in de invoerlade en open de lade niet tijdens een afdruktaak. Als dit gebeurt, kan dit tot papierstoring leiden in de printer.

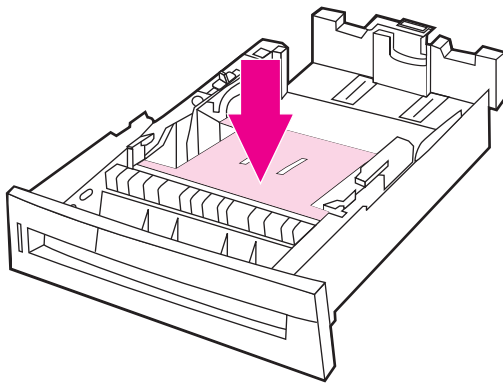
1. Verwijder de lade uit de printer. Zet de schakelaar SPECIAAL/STANDAARD in de positie **STANDAARD**.



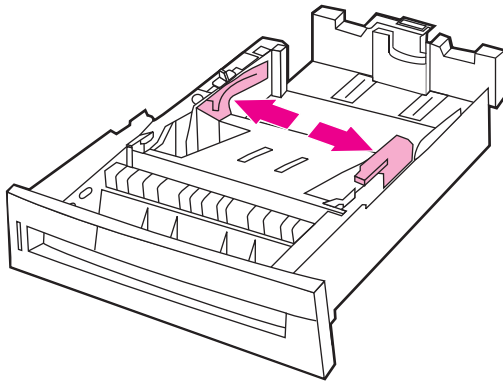
2. Verplaats aan de achterkant van de lade de papiergeleider voor de lengte door de vergrendeling in te drukken en de achterkant van de lade voor de gewenste lengte van het afdruk materiaal te verschuiven.



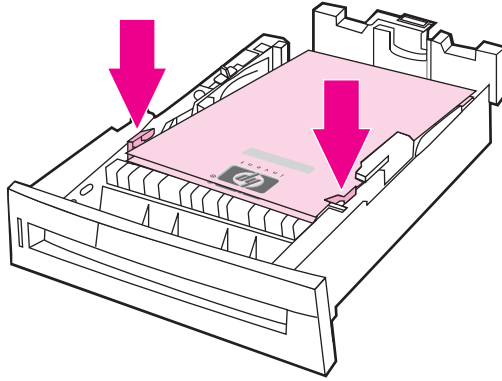
3. Duw de plaat voor het omhoog brengen van het afdruk materiaal naar beneden tot deze vergrendeld is.



4. Schuif de papiergeleiders voor de breedte open naar het gewenste papierformaat.



5. Breng het afdruk materiaal met de afdrukkant naar boven in de lade aan en zorg dat de hoeken van het afdruk materiaal onder de lipjes aan de voorkant van de lade vallen.



Opmerking

Plaats het gehele pak papier in de lade voor het beste resultaat. Als u het pak splitst, worden mogelijk meerdere vellen in een keer ingevoerd waardoor een papierstoring kan optreden. De capaciteit van de papierlade kan variëren. Als u bijvoorbeeld papier van 75 g/m² gebruikt, bevat de lade een heel pak van 500 vel. Als het afdruk materiaal zwaarder is dan 75 g/m², kan er geen heel pak in de lade en moet u dus het aantal vellen verminderen. Plaats niet te veel papier in de lade omdat het papier mogelijk niet wordt opgenomen door de printer.

Opmerking

Als de lade niet correct wordt aangebracht, is het mogelijk dat de printer een foutbericht te zien geeft of dat het afdruk materiaal in de printer vastloopt.

Opmerking

Raadpleeg [Dubbelzijdig afdrukken \(duplex\)](#) voor plaatsingsinstructies als u dubbelzijdig wilt afdrukken.

6. Schuif de lade in de printer. Het soort en formaat afdruk materiaal in de lade wordt weergegeven. Als de configuratie niet juist is, drukt u op ✓ wanneer u wordt gevraagd het soort en formaat te configureren voor de lade. (Zie [Een lade configureren tijdens het plaatsen van papier](#) voor meer informatie.)
7. Als de configuratie juist is, drukt u op ⏏ om het bericht te wissen.

Niet-detecteerbaar afdruk materiaal met standaardformaat in lade 2, lade 3 en lade 4 plaatsen

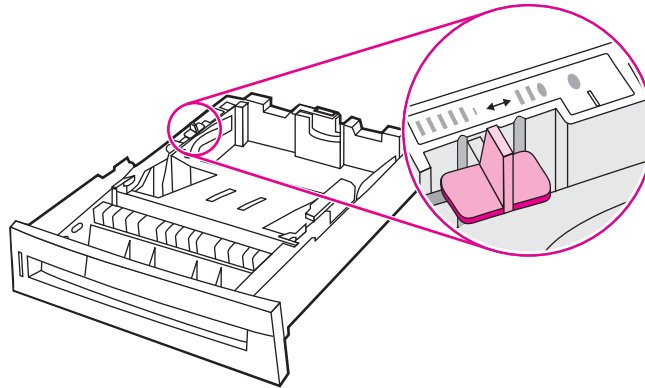
Niet-detecteerbare standaardformaten worden niet in de lade gemarkeerd. Deze worden aangegeven in het menu **Formaat** van de lade.

Het volgende niet-detecteerbare afdruk materiaal met standaardformaat wordt ondersteund in laden 2, 3 en 4: Executive (JIS), 8,5 bij 13, dubbele Japanse briefkaart en 16K.

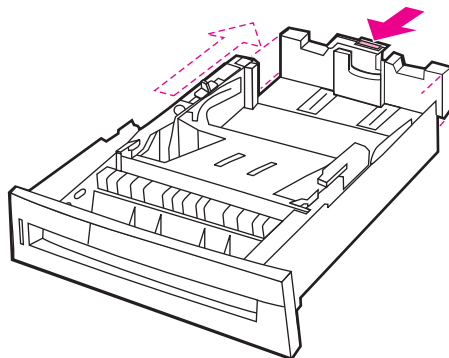
VOORZICHTIG

Gebruik voor lade 2, 3 of 4 geen kaarten, enveloppen of niet-ondersteunde formaten afdruk materiaal. Druk deze soorten afdruk materiaal alleen af via lade 1. Plaats niet te veel afdruk materiaal in de invoerlade en open de lade niet tijdens een afdruktaak. Dit kan papierstoringen veroorzaken.

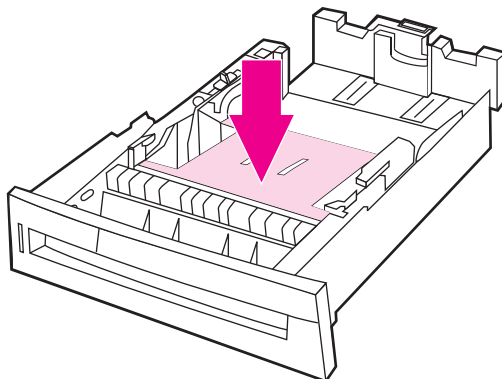
1. Verwijder de lade uit de printer. Zet de schakelaar SPECIAAL/STANDAARD in de positie **SPECIAAL**.



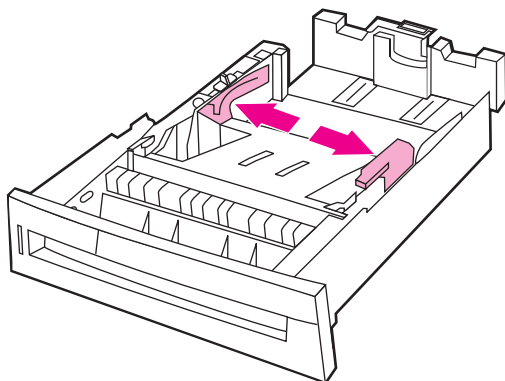
2. Verplaats aan de achterkant van de lade de papiergeleider voor de lengte door de vergrendeling in te drukken en de achterkant van de lade voor de gewenste lengte van het afdruk materiaal te verschuiven.



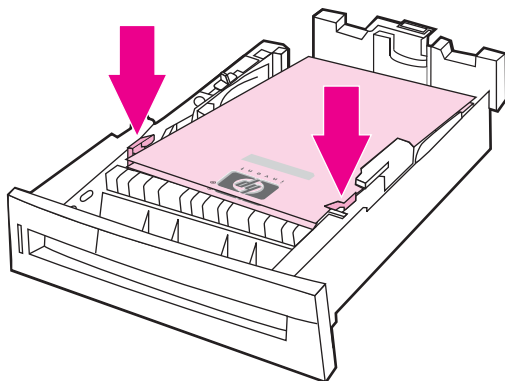
3. Duw de plaat voor het omhoog brengen van het afdruk materiaal naar beneden tot deze vergrendeld is.



- Schuif de papiergeleiders voor de breedte open naar het gewenste papierformaat.



- Breng het afdruk materiaal met de afdrukkant naar boven in de lade aan en zorg dat de hoeken van het afdruk materiaal onder de lipjes aan de voorkant van de lade vallen.



Opmerking

Plaats het gehele pak papier in de lade voor het beste resultaat. Als u het pak splitst, worden mogelijk meerdere vellen in een keer ingevoerd waardoor een papierstoring kan optreden. De capaciteit van de papierlade kan variëren. Als u bijvoorbeeld papier van 75 g/m² gebruikt, bevat de lade een heel pak van 500 vel. Als het afdruk materiaal zwaarder is dan 75 g/m², kan er geen heel pak in de lade en moet u dus het aantal vellen verminderen. Plaats niet te veel papier in de lade omdat het papier mogelijk niet wordt opgenomen door de printer.

Opmerking

Als de lade niet correct wordt aangebracht, is het mogelijk dat de printer een foutbericht te zien geeft of dat het afdruk materiaal in de printer vastloopt.

Opmerking

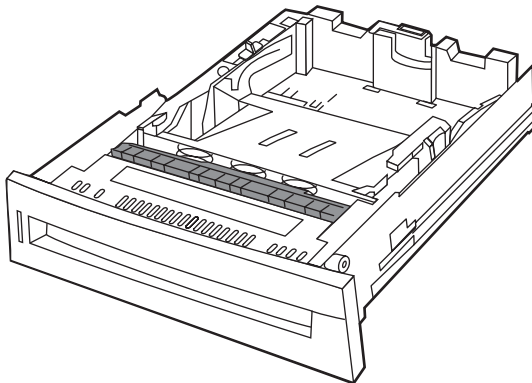
Raadpleeg [Dubbelzijdig afdrukken \(duplex\)](#) voor plaatsingsinstructies als u dubbelzijdig wilt afdrukken.

- Schuif de lade in de printer. Het soort en formaat afdruk materiaal in de lade wordt weergegeven. Als de configuratie niet juist is, drukt u op ✓ wanneer u wordt gevraagd het soort en formaat te configureren voor de lade. (Zie [Een lade configureren tijdens het plaatsen van papier](#) voor meer informatie.)
- Als de configuratie juist is, drukt u op ↵ om het bericht te wissen.

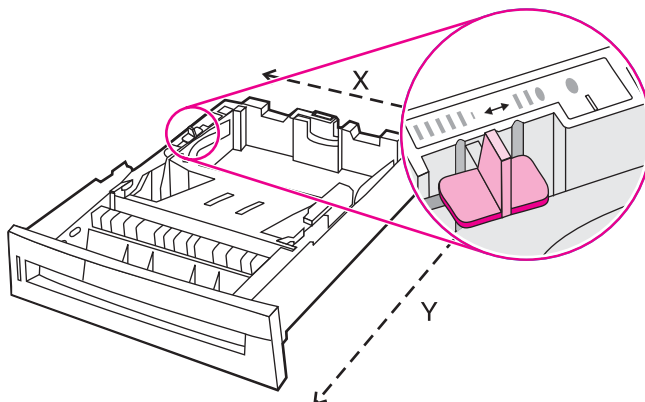
Afdruk materiaal met speciaal formaat in lade 2, lade 3 en lade 4 plaatsen

Het menu **Speciaal afdruk materiaal** wordt weergegeven wanneer de schakelaar van lade 2, lade 3 of lade 4 in de stand voor **Speciaal** formaat is geplaatst. U moet ook de formaatinstelling op het bedieningspaneel wijzigen in **AANGEP.** en de maateenheid, X-afmeting en Y-afmeting opgeven. Zie [Een lade configureren op basis van de instellingen van de afdruktaak](#) voor meer informatie.

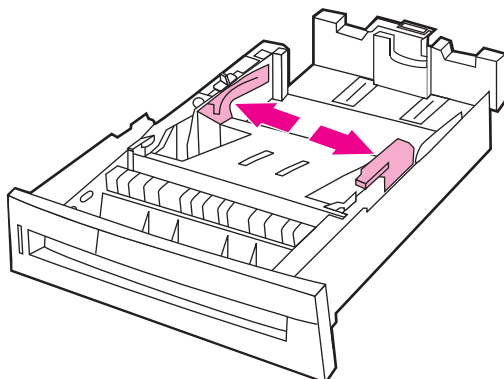
1. Verwijder de lade uit de printer.



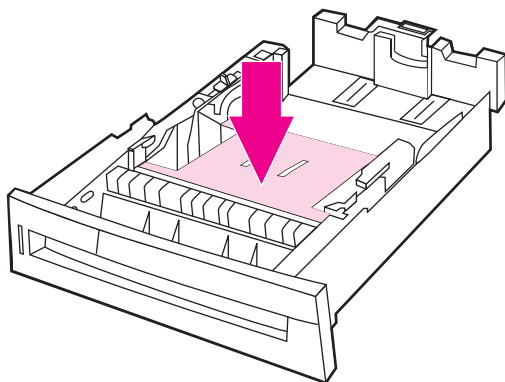
2. Schuif de schakelaar van de lade naar de stand voor SPECIAAL formaat. Wanneer een speciaal formaat eenmaal voor een lade is ingesteld, blijft deze instelling behouden tot de schakelaar in de lade op STANDAARD wordt teruggezet of tot u de configuratie handmatig wijzigt.



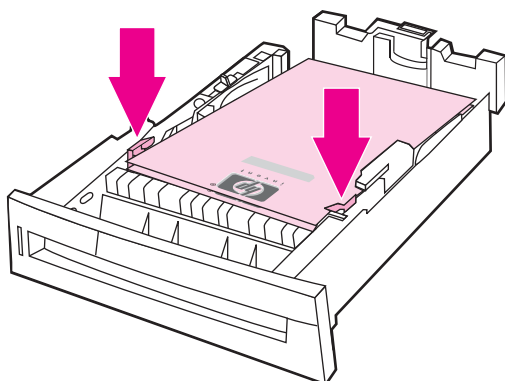
3. Schuif de papiergeleiders voor de breedte helemaal open en verstel de geleiders voor de lengte voor de gewenste lengte van het papier.



4. Duw de plaat voor het omhoog brengen van het afdruk materiaal naar beneden tot deze vergrendeld is.



5. Breng het afdruk materiaal met de afdrukkant naar boven in de lade aan en zorg dat de hoeken van het afdruk materiaal onder de lipjes aan de voorkant van de lade vallen.



Opmerking

Plaats het gehele pak papier in de lade voor het beste resultaat. Als u het pak splitst, worden mogelijk meerdere vellen in een keer ingevoerd waardoor een papierstoring kan optreden. De capaciteit van de papierlade kan variëren. Als u bijvoorbeeld papier van 75 g/m² gebruikt, bevat de lade een heel pak van 500 vel. Als het afdruk materiaal zwaarder is dan 75 g/m², kan er geen heel pak in de lade en moet u dus het aantal vellen verminderen. Plaats niet te veel papier in de lade omdat het papier mogelijk niet wordt opgenomen door de printer.

Opmerking

Raadpleeg [Dubbelzijdig afdrucken \(duplex\)](#) voor plaatsingsinstructies als u dubbelzijdig wilt afdrucken.

6. Verschuif de papiergeleiders voor de breedte voorzichtig tegen de stapel papier. Schuif de lade in de printer.
7. Schuif de lade in de printer. De configuratie van het soort en formaat afdruk materiaal in de lade wordt weergegeven. Als u specifieke speciale afmetingen wilt opgeven of als het soort niet juist is, **druk op ✓** wanneer u wordt gevraagd **Voor wijzigen van formaat of soort druk op ✓**. Zie [Een lade configureren op basis van de instellingen van de afdruktaak](#) voor het opgeven van specifieke afmetingen of het wijzigen van de formaatselectie van **ELK AANGEPAST** in **AANGEP..**
8. Als de configuratie juist is, drukt u op ↵ om het bericht te wissen.

Afdrukken op speciaal afdruk materiaal

Ga bij het afdrukken op speciaal afdruk materiaal te werk volgens onderstaande richtlijnen.

Opmerking

Speciaal afdruk materiaal, zoals enveloppen, transparanten, papier met speciaal formaat of zwaar afdruk materiaal van meer dan 120 g/m² wordt via lade 1 afgedrukt.

Als u op speciaal afdruk materiaal wilt afdrukken, gaat u als volgt te werk:

1. Plaats het afdruk materiaal in de papierlade.
2. Wanneer u wordt gevraagd het papiersoort op te geven, selecteert u het juiste soort afdruk materiaal voor het papier dat in de lade is geplaatst. Selecteer bijvoorbeeld **HOOGGLNZ. AFBEELD.** wanneer u HP hoogglanzend laserpapier plaatst.
3. Stel in het programma of het printerstuurprogramma het soort afdruk materiaal in op het soort dat in de papierlade is geplaatst.

Opmerking

Controleer voor de beste afdrukkwaliteit altijd of het soort afdruk materiaal dat is geselecteerd op het bedieningspaneel van de printer en het soort dat is geselecteerd in het programma of het printerstuurprogramma overeenkomen met het soort afdruk materiaal in de lade.

Transparanten

Neem bij het afdrukken op transparanten het volgende in acht:

- Pak transparanten altijd bij de randen vast. Vettige vingerafdrukken op een transparant kunnen de afdrukkwaliteit aantasten.
- Gebruik alleen transparanten die voor gebruik in deze printer worden aanbevolen. Hewlett-Packard beveelt voor deze printer HP Color LaserJet-transparanten aan. HP producten zijn zo ontwikkeld dat deze in combinatie met elkaar de best mogelijke resultaten garanderen.
- Selecteer **TRANSPARANT** als afdruk materiaalsoort in het programma of het stuurprogramma of druk af uit een lade die is geconfigureerd voor transparanten.

Zie [De printerstuurprogramma's openen](#) voor meer informatie over toegang tot de printerstuurprogramma's.

VOORZICHTIG

Transparanten die niet zijn ontwikkeld voor afdrukken in een LaserJet printer smelten in de printer, waardoor de printer wordt beschadigd.

Glanspapier

- Selecteer in het programma of het stuurprogramma **GLANZEND, ZWAAR** of **HOOGGLNZ. AFBEELD.** als soort afdruk materiaal of druk af uit een lade die is geconfigureerd voor glanzend papier.
- Gebruik het bedieningspaneel om het soort afdruk materiaal in te stellen op **GLANZEND** voor de invoerlade die wordt gebruikt.
- Aangezien dit voor alle afdruktaken geldt, is het belangrijk dat u na uitvoering van uw afdruktaak de normale instelling van de printer herstelt. Zie [Invoerladen configureren](#) voor meer informatie.

Opmerking

Hewlett-Packard beveelt voor deze printer HP Color LaserJet Soft Gloss paper aan. HP producten zijn zo ontwikkeld dat deze in combinatie met elkaar de best mogelijke resultaten garanderen. Als in deze printer geen HP Color LaserJet Soft Gloss paper wordt gebruikt, kan de afdrukkwaliteit verminderen.

Gekleurd papier

- Gekleurd papier moet van dezelfde hoge kwaliteit zijn als wit fotokopieerpapier.
- De kleurpigmenten op het papier moeten ten minste 0,1 seconde de hoge smelttemperatuur van 190° C kunnen doorstaan zonder dat de kwaliteit van de kleuren wordt aangetast.
- Gebruik geen papier met een gekleurde coating die na fabricage van het papier is aangebracht.
- De printer produceert kleuren door patronen puntjes – overlappend en met variërende spatiëring – af te drukken. De tint of de kleur van het gebruikte papier kan de tinten van de afgedrukte kleuren beïnvloeden.

Afbeeldingen afdrukken

Voor de beste afdrukkwaliteit bij het afdrukken van afbeeldingen gebruikt u HP hoogglanzend laserpapier (Q2420A) met de instelling HP hoogglanzend (afbeeldingen) voor het soort afdrukmateriaal.

- Selecteer in het programma of in het stuurprogramma de optie **HOOGGLNZ. AFBEELD.** als het soort afdrukmateriaal of druk af vanuit een lade die voor glanspapier is geconfigureerd.
- U kunt de printer ook configureren met de instellingen op het bedieningspaneel. Zie [Invoerladen configureren](#) voor meer informatie.

Enveloppen

Opmerking

U kunt enveloppen alleen afdrukken vanuit lade 1. Stel het formaat voor de lade in op het specifieke envelopformaat. Zie [Enveloppen afdrukken vanuit lade 1](#).

Neem bij het afdrukken op enveloppen het volgende in acht om afdrukproblemen en papierstoringen te voorkomen.

- Laad niet meer dan 20 enveloppen tegelijk in lade 1.
- Het gewicht van de enveloppen mag niet hoger zijn dan 105 g/m².
- Enveloppen moeten plat zijn.
- Gebruik geen vensterenveloppen of enveloppen met sluihaakjes.
- Enveloppen mogen niet verkreukeld, geknikt of gevouwen of anderszins beschadigd zijn.
- Zelfklevende enveloppen moeten zijn voorzien van lijm die bestand is tegen de hitte en de druk van het smeltproces van de printer.
- De enveloppen moeten worden geladen met de afdrukkant naar beneden en met het uiteinde van de postzegel naar de printer.

Etiketten

Opmerking

Voor het afdrukken van etiketten stelt u in het bedieningspaneel van de printer het soort afdrukmetaal van de lade in op **ETIKETTEN**. Zie [Invoerladen configureren](#). Neem bij het afdrukken op etiketten het volgende in acht:

- Ga na of de kleeflaag op de etiketten bestand is tegen een temperatuur van 190° C gedurende 0,1 seconde.
- Zorg ervoor dat de kleeflaag tussen de etiketten nergens blootligt. Op plaatsen waar de kleeflaag blootligt, kunnen de etiketten loslaten, waardoor de printer kan vastlopen. Een blootliggende kleeflaag kan ook onderdelen van de printer beschadigen.
- Laad een vel etiketten niet meer dan een keer in de printer.
- Zorg dat de etiketten goed vlak liggen.
- Gebruik geen etiketten met kreukels, bobbelen of andere beschadigingen.

Zwaar papier

De volgende soorten zwaar papier kunnen worden gebruikt op de HP Color LaserJet 4650 series printer.

Papiersort	Papiergewicht
Zwaar	105-119 g/m ²
Extra zwaar	120-163 g/m ²
Kaarten	164-200 g/m ²
Gemiddeld	90-104 g/m ²
Tough-papier	5 mil

Neem bij het afdrukken op zware papiersorten het volgende in acht:

- Gebruik lade 1 voor papier dat zwaarder is dan 120 g/m² tot 200 g/m².
- Bij het afdrukken op zwaar papier bereikt u de beste resultaten door het bedieningspaneel van de printer te gebruiken om het soort afdrukmetaal voor deze lade in te stellen op **ZWAAR**.
- Selecteer in het programma of in het stuurprogramma de optie **Zwaar** als het soort afdrukmetaal of druk af vanuit een lade die voor zwaar papier is geconfigureerd.
- Aangezien deze instelling voor alle afdruktaken geldt, is het belangrijk dat u na uitvoering van uw afdruktaak de normale instelling van de printer herstelt. Zie [Invoerladen configureren](#).

VOORZICHTIG

Gebruik over het algemeen geen papier dat zwaarder is dan het afdrukmetaal dat voor deze printer wordt aanbevolen. Gebruik van te zwaar papier kan tot transportproblemen, papierstoringen, verminderde afdrukkwaliteit of tot overmatige slijtage van de printermechanismen leiden.

HP LaserJet Tough paper

Volg onderstaande richtlijnen wanneer u op HP LaserJet Tough paper afdrukt:

- Pak het papier altijd bij de randen vast. Vettige vingerafdrukken op het papier kunnen de afdrukkwaliteit aantasten.
- Gebruik alleen HP LaserJet Tough paper voor deze printer. HP producten zijn zo ontwikkeld dat deze in combinatie met elkaar de best mogelijke resultaten garanderen.
- Selecteer **TOUGH-PAPIER** als materiaalsoort in het programma of het printerstuurprogramma of druk af vanuit een lade die is geconfigureerd voor HP LaserJet Tough-papier.

Vorbedrukte formulieren en briefhoofdpapier

De beste resultaten met vorbedrukte formulieren en briefhoofdpapier bereikt u wanneer u de volgende richtlijnen in acht neemt:

- Formulieren en briefhoofdpapier moeten zijn bedrukt met hittebestendige inkt die niet smelt, verdampt of schadelijke emissies produceert wanneer deze gedurende 0,1 seconde wordt blootgesteld aan de smelttemperatuur van de printer, ongeveer 190° C.
- De inkt op het papier mag niet brandbaar zijn en de rollen in de printer niet aantasten.
- Formulieren en briefhoofdpapier moeten in een vochtbestendige verpakking worden bewaard om veranderingen in het materiaal tegen te gaan.
- Controleer voordat u voorgedrukte formulieren of briefhoofdpapier in de printer laadt, eerst of de inkt goed droog is. Natte inkt op voorgedrukt papier kan tijdens het smeltproces loslaten.
- Tijdens dubbelzijdig afdrucken laadt u vorbedrukte formulieren en briefhoofdpapier in lade 2 en 3 met de afdrukkant van de pagina naar beneden en de bovenrand van de pagina naar de achterkant van de printer gekeerd. Als u vorbedrukte formulieren of briefhoofdpapier in lade 1 wilt aanbrengen, laadt u het papier met de afdrukkant naar boven en de onderrand naar de printer gekeerd.

Kringlooppapier

U kunt op uw printer ook kringlooppapier gebruiken. Kringlooppapier moet aan dezelfde eisen voldoen als normaal papier. Raadpleeg de *HP LaserJet Printer Family Print Media Guide* voor meer informatie. Hewlett-Packard beveelt aan om kringlooppapier te gebruiken dat niet meer dan 5 procent houtpulp bevat.

Dubbelzijdig afdrukken (duplex)

Met sommige printermodellen kunt u dubbelzijdig afdrukken (duplexafdrukken). Als u wilt controleren welke modellen de mogelijkheid bieden voor automatisch dubbelzijdig afdrukken, raadpleegt u [Printerconfiguraties](#). Alle printermodellen ondersteunen handmatig dubbelzijdig afdrukken.

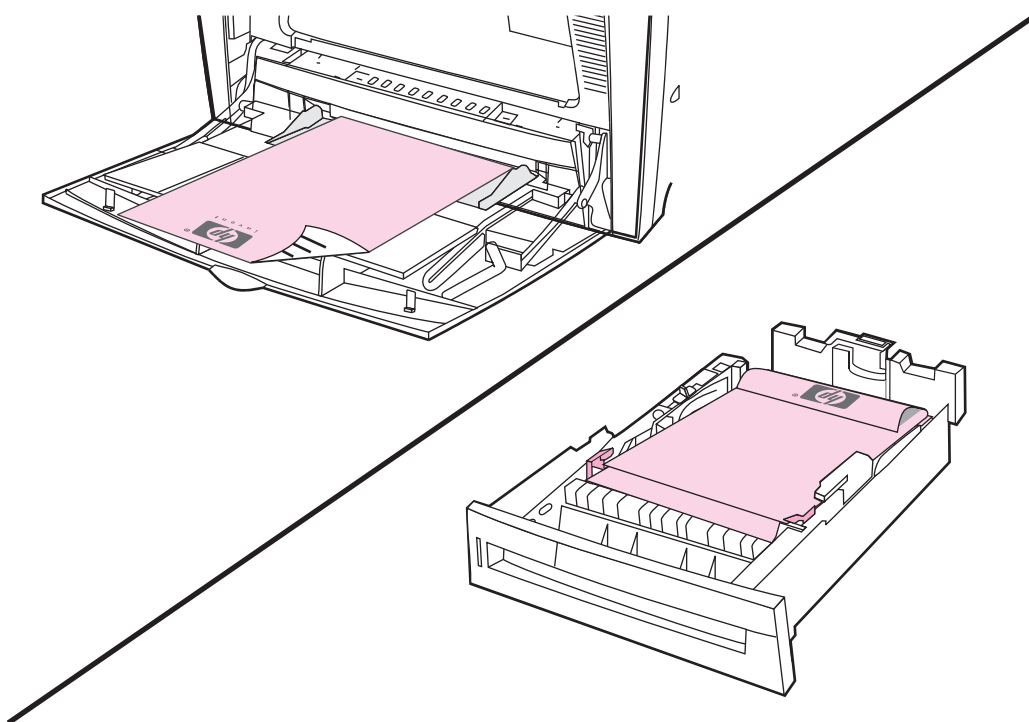
Opmerking

Als u dubbelzijdig wilt afdrukken, dient u dit aan te geven in de software die u gebruikt of in het printerstuurprogramma. Als deze optie niet zichtbaar is in het programma of het printerstuurprogramma, gebruikt u de volgende informatie om de opties voor dubbelzijdig afdrukken beschikbaar te maken.

Ga als volgt te werk om dubbelzijdig af te drukken:

- Controleer of het printerstuurprogramma zo is geconfigureerd dat de opties voor dubbelzijdig afdrukken worden weergegeven: automatisch en/of handmatig. Raadpleeg de Help voor het printerstuurprogramma of zie [De printerstuurprogramma's openen](#) voor meer informatie over de toegang tot printerstuurprogramma's.
- Wanneer de optie voor dubbelzijdig afdrukken wordt weergegeven, selecteert u de gewenste opties voor dubbelzijdig afdrukken in de software van het printerstuurprogramma. U moet onder andere opties instellen voor de afdrukstand van de pagina en het binden. Zie [Opties voor het binden van dubbelzijdige afdruktaken](#) voor meer informatie over de opties voor het binden van dubbelzijdige afdruktaken.
- Automatisch dubbelzijdig afdrukken wordt voor een aantal soorten afdruk materiaal niet ondersteund, waaronder transparanten, enveloppen, etiketten, zwaar en extra zwaar papier, kaarten en Tough-papier. (Het maximale papiergewicht voor automatisch dubbelzijdig afdrukken is 105 g/m² bankpostpapier.)
- Voor automatisch dubbelzijdig afdrukken worden alleen de papierformaten Letter, Legal en A4 ondersteund.
- Voor handmatig dubbelzijdig afdrukken kunnen alle formaten en bijna alle soorten afdruk materiaal worden gebruikt. (Transparanten, enveloppen en etiketten worden niet ondersteund.)
- Als zowel automatisch als handmatig dubbelzijdig afdrukken is ingeschakeld, wordt er automatisch dubbelzijdig afgedrukt als het formaat en soort worden ondersteund door de duplexeenheid. Als dit niet het geval is, wordt handmatig dubbelzijdig afgedrukt.

- Voor de beste resultaten kunt u het dubbelzijdig afdrukken het beste vermijden bij gebruik van ruw en zwaar afdruk materiaal.
- Wanneer u speciaal afdruk materiaal gebruikt, zoals briefhoofdpapier en formulieren, plaatst u het afdruk materiaal met de afdrukkant naar beneden in lade 2, 3 of 4. Plaats speciaal afdruk materiaal in lade 1 met de afdrukkant omhoog. (Dit is anders dan voor enkelzijdig afdrukken.)



Instellingen van het bedieningspaneel voor automatisch dubbelzijdig afdrukken

In veel programma's kunt u de instellingen voor dubbelzijdig afdrukken zelf wijzigen. Als u de instellingen voor dubbelzijdig afdrukken niet in uw programma of printerstuurprogramma kunt wijzigen, kunt u dit doen via het bedieningspaneel van de printer. De fabrieksinstelling is **UIT**.

VOORZICHTIG

Dubbelzijdig afdrukken mag niet worden gebruikt voor het afdrukken op etiketten. De printer kan hierdoor ernstig beschadigd worden.

Dubbelzijdig afdrukken in- of uitschakelen via het bedieningspaneel

Opmerking

Het wijzigen van de instellingen voor dubbelzijdig afdrukken heeft gevolgen voor alle afdruktaken. Wijzig deze instellingen indien mogelijk daarom altijd via uw software of het printerstuurprogramma.

Opmerking

Wijzigingen die worden aangebracht via het printerstuurprogramma vervangen de instellingen die zijn aangebracht via het bedieningspaneel van de printer.

1. Druk op **MENU** om naar **MENU'S** te gaan.
2. Druk op **▼** om **Apparaat configureren** te markeren.
3. Druk op **✓** om **Apparaat configureren** te selecteren.

4. Druk op ✓ om **AFDRUKKEN** te selecteren.
5. Druk op ▼ om **DUBBELZIJDIG** te markeren.
6. Druk op ✓ om **DUBBELZIJDIG** te selecteren.
7. Druk op ▲ of ▼ om **AAN** te selecteren om automatisch dubbelzijdig afdrucken in te schakelen of **UIT** om dubbelzijdig afdrucken uit te schakelen.
8. Druk op ✓ om de waarde op te slaan.
9. Druk op **MENU**.
10. Selecteer, indien mogelijk, dubbelzijdig afdrucken in het programma dat u gebruikt of in het printerstuurprogramma.

Opmerking

Als u dubbelzijdig afdrucken in het printerstuurprogramma wilt selecteren, moet eerst het stuurprogramma juist worden geconfigureerd. (Zie voor instructies de Help voor het printerstuurprogramma of zie [De printerstuurprogramma's openen](#) voor meer informatie over de toegang tot printerstuurprogramma's.)

Lege pagina's dubbelzijdig afdrucken

Als u een bron of soort in de software selecteert, wordt er niet op de lege tweede zijde van een dubbelzijdig afgedrukte pagina afgedrukt, waardoor de printer sneller wordt. Als de papiersoort echter is ingesteld op **ELK SOORT**, **BRIEFPAPIER**, **VOORBEDRUKT** of **GEPERFOREERD**, wordt op de lege tweede zijde afgedrukt om te voorkomen dat er tekst op de verkeerde zijde van de pagina wordt afgedrukt.

Opties voor het binden van dubbelzijdige afdruktaken

Voordat u een dubbelzijdig document afdrukt, kiest u via het printerstuurprogramma de rand waarlangs het voltooide document moet worden gebonden. Over de lengte van het papier (boekbinden) is de bindmethode die voor boeken wordt gebruikt. Over de breedte van het papier is de bindmethode die voor kalenders gebruikt wordt.

Opmerking

De standaard bindmethode is voor het binden langs de lange zijde waarbij de pagina is ingesteld voor de staande afdrukstand. Als u langs de lange zijde wilt binden, schakelt u het selectievakje **Pagina's naar boven omslaan** in.

Handmatig dubbelzijdig afdrucken

Als u dubbelzijdig wilt afdrucken op papier waarvan het formaat of gewicht niet wordt ondersteund (bijvoorbeeld papier dat zwaarder is dan 120 g/m² of heel dun papier) of als de printer geen automatisch dubbelzijdig afdrucken ondersteunt, moet u het papier handmatig opnieuw in de printer plaatsen nadat de eerste zijde is afgedrukt.

Opmerking

Gebruik geen beschadigd of eerder bedrukt papier. Dit kan papierstoringen veroorzaken.

Opmerking

Handmatig dubbelzijdig afdrucken wordt niet ondersteund op Windows 98- en NT 4.0-systemen waarop het PS-stuurprogramma wordt gebruikt.

Handmatig dubbelzijdig afdrucken

1. Controleer of het printerstuurprogramma zo is geconfigureerd dat handmatig dubbelzijdig afdrucken mogelijk is. Selecteer **Handmatig dubbelzijdig afdrucken toestaan** in het printerstuurprogramma. Zie [De printerstuurprogramma's openen](#).

2. Open het printerstuurprogramma vanuit de software.
3. Selecteer het juiste formaat en type.
4. Klik op het tabblad **Afwerken** op **Afdrukken op beide zijden** of **Dubbelzijdig afdrukken (handmatig)**.
5. De bindoptie is standaard ingesteld op binden langs de lange zijde, waarbij de pagina is ingesteld op de staande afdrukstand. Als u de instelling wilt wijzigen, klikt u op het tabblad **Afwerken** en schakelt u het selectievakje **Pagina's naar boven omslaan** in.
6. Klik op **OK**. De instructies voor **Afdrukken op beide zijden** worden weergegeven. Volg de instructies om het afdrukken van het document te voltooien.

Opmerking

Als het totaal aantal vellen de capaciteit van lade 1 voor handmatige dubbelzijdige taken overschrijdt, voert u de bovenste 100 vellen in en drukt u op ✓. Wanneer u hierom wordt gevraagd, plaatst u de volgende 100 vellen en drukt u op ✓. Herhaal dit indien nodig tot alle vellen van de uitvoerstapel in lade 1 zijn geplaatst.

Zie [De printerstuurprogramma's openen](#) voor meer informatie over toegang tot de printerstuurprogramma's.

Brochures afdrukken

Met een aantal versies van het printerstuurprogramma kunt u opties instellen voor het dubbelzijdig afdrukken van brochures. U kunt opties instellen voor het binden aan de linker- of rechterkant van papier met het formaat Letter, Legal of A4. Windows 2000 en XP ondersteunen het afdrukken van brochures op alle papierformaten.

Zie de Help van het printerstuurprogramma voor meer informatie over de functie voor het afdrukken van brochures.

Bijzondere afdruksituaties

Ga bij het afdrukken op speciaal afdruk materiaal te werk volgens onderstaande richtlijnen.

De eerste pagina anders afdrukken

Volg onderstaande procedure wanneer u de eerste pagina van een document op een ander materiaal wilt afdrukken dan de rest van het document, bijvoorbeeld de eerste pagina van een document op briefhoofdpapier en de rest op gewoon papier.

1. Geef vanuit uw toepassing of het printerstuurprogramma een lade op voor de eerste pagina en een andere lade voor de overige pagina's.

Zie [De printerstuurprogramma's openen](#) voor meer informatie over toegang tot de printerstuurprogramma's.

2. Plaats het speciale afdruk materiaal in de lade die u in stap 1 hebt opgegeven.
3. Leg het afdruk materiaal voor de overige pagina's van het document in een andere lade.

U kunt ook op ander afdruk materiaal afdrukken door via het bedieningspaneel of vanuit het printerstuurprogramma de soorten afdruk materiaal in de laden in te stellen en vervolgens voor de eerste pagina en de resterende pagina's de gewenste papiersoort te selecteren.

Een leeg achterblad afdrukken

Voer de volgende procedure uit om een leeg achterblad af te drukken. U kunt ook een andere papierbron selecteren of het blad afdrukken op een ander soort afdruk materiaal dan de rest van het document.

1. Selecteer **Gebruik ander papier** op het tabblad **Papier** van het printerstuurprogramma, selecteer vervolgens **Achterblad** in de vervolgkeuzelijst, selecteer **Leeg achterblad toevoegen** en klik op **OK**.
2. Zie [De printerstuurprogramma's openen](#) voor meer informatie over toegang tot de printerstuurprogramma's.

U kunt ook een andere papierbron selecteren of het lege achterblad afdrukken op een ander soort afdruk materiaal dan de rest van het document. Selecteer desgewenst een andere bron en een ander soort in de vervolgkeuzelijst.

Afdrukken op speciaal papier

U kunt met deze printer ook afdrukken op materialen van afwijkend formaat. Dit kan alleen enkelzijdig. Lade 1 ondersteunt afdruk materiaalformaten van 76 bij 127 mm tot 216 bij 356 mm. Lade 2 en de optionele lade 3 en lade 4 ondersteunen afdruk materiaalformaten van 182 bij 210 mm tot 216 bij 356 mm.

Als tijdens het afdrukken op speciaal afdruk materiaal lade 1 via het bedieningspaneel van de printer is geconfigureerd als **LADE X TYPE= ELK SOORT** en **LADE X FORMAAT= ELK FORM**, zal de printer afdrukken op het afdruk materiaal in de lade, ongeacht de papiersoort. Tijdens afdrukken op speciale formaten vanuit lade 2, 3 of 4 kunt u de schakelaar op de lade omzetten naar de stand **AANGEP.** en kunt u via het bedieningspaneel het formaat en de papiersoort instellen op **AANGEP.** of **ELK AANGEPAST.**

In sommige programma's en printerstuurprogramma's kunt u zelf speciale papierformaten opgeven. U kunt speciale papierformaten configureren via het tabblad **Papier** van het printerstuurprogramma of via het tabblad **Formulieren** (Windows 2000 en XP). Let er in dat geval op dat u het papierformaat correct instelt, zowel in het dialoogvenster Pagina-instelling als in het dialoogvenster Afdrukken.

Zie [De printerstuurprogramma's openen](#) voor meer informatie over toegang tot de printerstuurprogramma's.

Wanneer u in uw programma ook zelf de marges voor een speciaal papierformaat moet berekenen, raadpleeg dan Help van de toepassing.

Een afdruktaak afbreken

U kunt een afdruktaak afbreken vanaf het bedieningspaneel of vanuit de toepassing. Voor het afbreken van een afdruktaak vanaf een computer in een netwerk raadpleegt u de Help voor het desbetreffende netwerkbesturingssysteem.

Opmerking

Nadat een afdruktaak is geannuleerd kan het even duren voordat alle afdrukgegevens uit het geheugen zijn verwijderd.

Zo breekt u een afdruktaak af vanaf het bedieningspaneel van de printer

1. Druk op **STOP** op het bedieningspaneel van de printer om de taak die momenteel wordt afgedrukt, te onderbreken. Het menu van het bedieningspaneel bevat de optie voor het doorgaan met afdrukken of het annuleren van de huidige taak.
2. Druk op **MENU** om het menu te sluiten en door te gaan met afdrukken.
3. Druk op **✓** om de taak te annuleren.

Het indrukken van **STOP** heeft geen gevolgen voor alle volgende afdruktaken die zich op dat moment in het printergeheugen bevinden.

Zo breekt u een afdruktaak af vanuit uw software

Er verschijnt kort een dialoogvenster op het display van het bedieningspaneel waarin u de afdruktaak kunt annuleren.

Wanneer u meerdere afdruktaken vanuit een toepassing naar de printer hebt gestuurd, is het mogelijk dat deze nog in de wachtrij staan (bijvoorbeeld in Afdrukbeheer van Windows). Raadpleeg de documentatie bij de toepassing om te weten te komen hoe u een afdruktaak vanaf de computer kunt afbreken.

Als een afdruktaak in een afdrukwachtrij (computergeheugen) of afdrukspooler (Windows 98, 2000, XP of ME) is geplaatst, verwijdert u de afdruktaak daar.

Voor Windows 98, 2000, XP of ME gaat u naar **Start** en kiest u **Instellingen** en **Printers**. Dubbelklik op het pictogram van de **HP Color LaserJet 4650- of 3700-printer** om de afdrukspooler te openen. Selecteer de afdruktaak die u wilt annuleren en druk op **Delete**. Als de afdruktaak niet wordt geannuleerd, moet u de computer wellicht uitschakelen en opnieuw opstarten.

Taakopslagfuncties

U kunt met de HP Color LaserJet 4650 series printer taken in het geheugen van de printer opslaan om deze later af te drukken. Voor de taakopslagfuncties wordt geheugen van de vaste schijf en het RAM-geheugen (Random Access Memory) gebruikt. Deze functies voor de opslag van taken wordt hieronder beschreven.

U wordt aangeraden extra geheugen te installeren voor de taakopslagfuncties voor ingewikkelde taken of als u vaak ingewikkelde afbeeldingen afdrukt, PostScript-documenten (PS) afdrukt of veel gedownloadde lettertypen gebruikt. Extra geheugen zorgt ook voor meer flexibiliteit in de ondersteuning van taakopslagfuncties zoals snel kopiëren.

Opmerking

Voor de functies Privétaak en Vasthouden moet u over minimaal 192 MB geheugen beschikken: 256 MB DDR plus 32 MB extra geheugen op de formatter-kaart. Als u de functies voor snel kopiëren en opgeslagen taken wilt gebruiken, moet u een extra vast schijf op de printer installeren (modellen HP Color LaserJet 4650, 4650n, 4650dn, 4650dtn) en de stuurprogramma's configureren.

VOORZICHTIG

Zorg dat u de afdruktaak in het printerstuurprogramma een eigen naam geeft. Het gebruik van standaard namen kan tot gevolg hebben dat eerdere afdruktaken met dezelfde standaard naam worden overschreven of gewist. Zie [De printerstuurprogramma's openen](#) voor meer informatie over toegang tot de printerstuurprogramma's.

Een afdruktaak opslaan

U kunt een afdruktaak naar de printer downloaden zonder dat u de taak afdrukt. Deze afdruktaak kan dan op ieder gewenst moment via het bedieningspaneel van de printer worden afgedrukt. Op deze manier kunt u bijvoorbeeld een personeelsformulier, een kalender of een formulier voor het verantwoorden van uren of kosten op de printer opslaan, zodat dat andere gebruikers deze documenten kunnen afdrukken.

Als u een afdruktaak permanent wilt opslaan, moet u bij het afdrukken van de taak de optie **Opgeslagen taak** in het stuurprogramma selecteren.

1. Druk op **MENU** om naar **MENU'S** te gaan.
2. **TAAK OPHALEN** wordt gemarkeerd.
3. Druk op **✓** om **TAAK OPHALEN** te selecteren.
4. Druk op **▼** om uw **GEBRUIKERSNAAM** te markeren.
5. Druk op **✓** om uw **GEBRUIKERSNAAM** te selecteren.
6. Druk op **▼** om een **TAAKNAAM** te markeren.
7. Druk op **✓** om de **TAAKNAAM** te selecteren.
Afdrukken wordt gemarkeerd.
8. Druk op **✓** om **Afdrukken** te selecteren.
9. Druk op **▲** of **▼** om het eerste cijfer van de PIN-code te selecteren.
10. Druk op **✓** om het cijfer te selecteren. Het cijfer verandert in een sterretje.
11. Herhaal stap 10 en 11 voor de resterende drie cijfers van de PIN-code.
12. Druk op **✓** wanneer u klaar bent met het invoeren van de PIN-code.

13. Druk op ▲ of ▼ om het benodigde aantal exemplaren te selecteren.
14. Druk op ✓ om de taak af te drukken.

Snelkopiëren

Met Snelkopie wordt een kopie van een afgedrukte taak op de vaste schijf opgeslagen en kunt u via het bedieningspaneel extra kopieën van een afdraktaak afdrukken. U kunt het aantal snelkopietaken dat op de printer kan worden opgeslagen, instellen via het bedieningspaneel.

U kunt deze functie via het stuurprogramma in- en uitschakelen.

1. Druk op **MENU** om naar **MENU'S** te gaan.
2. **TAAK OPHALEN** wordt gemarkeerd.
3. Druk op ✓ om **TAAK OPHALEN** te selecteren.
4. Druk op ▼ om uw **GEBRUIKERSNAAM** te markeren.
5. Druk op ✓ om uw **GEBRUIKERSNAAM** te selecteren.
6. Druk op ▼ om een **TAAKNAAM** te markeren.
7. Druk op ✓ om de **TAAKNAAM** te selecteren.
Afdrukken wordt gemarkeerd.
8. Druk op ✓ om **Afdrukken** te selecteren.
9. Druk op ▲ of ▼ om het aantal exemplaren te selecteren.
10. Druk op ✓ om de taak af te drukken.

Proefafdrukfunctie

De functie Lezen en vasthouden is een snelle en eenvoudige methode om één exemplaar van een taak af te drukken en te proeflezen en vervolgens de overige exemplaren af te drukken. Met deze optie wordt de afdraktaak opgeslagen op de vaste schijf of in het RAM-geheugen van de printer en wordt alleen het eerste exemplaar van de taak afgedrukt, zodat u het eerste exemplaar kunt controleren. Als het document juist is afgedrukt, kunt u de resterende exemplaren van de afdraktaak afdrukken via het bedieningspaneel. U kunt het aantal afdruktaken met de functie Lezen en vasthouden dat op de printer kan worden opgeslagen, instellen via het bedieningspaneel.

Als u een taak permanent wilt opslaan en de taak niet door de printer gewist mag worden, selecteert u in het stuurprogramma de optie **Opgeslagen taak**.

Opgeslagen taken afdrukken

1. Druk op **MENU** om naar **MENU'S** te gaan.
TAAK OPHALEN wordt gemarkeerd.
2. Druk op ✓ om **TAAK OPHALEN** te selecteren.
3. Druk op ▼ om uw **GEBRUIKERSNAAM** te markeren.
4. Druk op ✓ om uw **GEBRUIKERSNAAM** te selecteren.
5. Druk op ▼ om een **TAAKNAAM** te markeren.

6. Druk op ✓ om de **TAAKNAAM** te selecteren.
Afdrukken wordt gemarkeerd.
7. Druk op ✓ om **Afdrukken** te selecteren.
8. Druk op ▲ of ▼ om het aantal exemplaren te selecteren.
9. Druk op ✓ om de taak af te drukken.

Opgeslagen taken verwijderen

Als u een opgeslagen taak naar de printer stuurt, worden reeds op de printer aanwezige taken met dezelfde gebruiker en dezelfde taaknaam overschreven. Is er nog geen taak met dezelfde gebruikers- en taaknaam opgeslagen en de printer heeft meer ruimte nodig, dan kunnen reeds opgeslagen taken worden gewist, te beginnen met de oudste. Het standaard aantal taken dat kan worden opgeslagen is 32. U kunt het aantal taken dat kan worden opgeslagen, wijzigen via het bedieningspaneel. Raadpleeg voor verdere informatie over het instellen van de taakopslaglimiet [Menu Apparaat configureren](#).

Taken kunnen worden verwijderd via het bedieningspaneel, vanuit de geïntegreerde webserver of vanuit HP Web Jetadmin. Ga als volgt te werk om via het bedieningspaneel een taak te verwijderen:

1. Druk op **MENU** om naar **MENU'S** te gaan.
TAAK OPHALEN wordt gemarkeerd.
2. Druk op ✓ om **TAAK OPHALEN** te selecteren.
3. Druk op ▼ om uw **GEBRUIKERSNAAM** te markeren.
4. Druk op ✓ om uw **GEBRUIKERSNAAM** te selecteren.
5. Druk op ▼ om een **TAAKNAAM** te markeren.
6. Druk op ✓ om de **TAAKNAAM** te selecteren.
7. Druk op ▼ om **VERWIJDER X** te markeren.
8. Druk op ✓ om **VERWIJDER X** te selecteren.
9. Druk op ✓ om de taak te verwijderen.

Privétaken

Met deze optie kunt u een privétaak rechtstreeks naar het geheugen van de printer verzenden. Wanneer Privétaak wordt geselecteerd, wordt het PIN-veld geactiveerd. De afdruktaak kan pas worden afgedrukt wanneer u een PIN-code typt op het bedieningspaneel van de printer. Nadat de taak is afgedrukt, wordt deze uit het geheugen verwijderd. Deze functie is handig wanneer u gevoelige of vertrouwelijke documenten afdrukt die u na het afdrukken niet in een uitvoerbak wilt laten liggen. Met Privétaak wordt de afdruktaak opgeslagen op de vaste schijf of in het RAM-geheugen van de printer. Nadat de taak is vrijgegeven voor afdrukken, wordt de privétaak meteen van de printer verwijderd. Als u meer exemplaren nodig hebt, moet u de taak opnieuw afdrukken vanuit het programma. Als u een tweede privétaak naar de printer verzendt met dezelfde gebruikersnaam en taaknaam als een bestaande privétaak (en u de oorspronkelijke taak niet hebt vrijgegeven voor afdrukken), wordt de bestaande taak overschreven, ongeacht de PIN-code. Privétaken worden verwijderd als de printer wordt uitgeschakeld.

Opmerking

Het symbool van een hangslot naast de naam van de taak duidt erop dat een bepaalde taak een privétaak is.

Vanuit het stuurprogramma opgeven dat een taak privé is. Selecteer de optie **Privétaak** en typ een PIN-code van vier cijfers. Als u wilt vermijden dat taken met dezelfde naam overschreven worden, geeft u tevens een gebruikersnaam en een naam voor de taak op.

Een privétaak afdrukken

1. Druk op **MENU** om naar **MENU'S** te gaan.
TAAK OPHALEN wordt gemarkeerd.
2. Druk op **✓** om **TAAK OPHALEN** te selecteren.
3. Druk op **▼** om uw **GEBRUIKERSNAAM** te markeren.
4. Druk op **✓** om uw **GEBRUIKERSNAAM** te selecteren.
5. Druk op **▼** om een **TAAKNAAM** te markeren.
6. Druk op **✓** om de **TAAKNAAM** te selecteren.
Afdrukken wordt gemarkeerd.
7. Druk op **✓** om **Afdrukken** te selecteren.
8. Druk op **▲** of **▼** om het eerste cijfer van de PIN-code te selecteren.
9. Druk op **✓** om het cijfer te selecteren. Het cijfer verandert in een sterretje.
10. Herhaal stap 8 en 9 voor de resterende drie cijfers van de PIN-code.
11. Druk op **✓** wanneer u klaar bent met het invoeren van de PIN-code.
12. Druk op **▲** of **▼** om het aantal exemplaren te selecteren.
13. Druk op **✓** om de taak af te drukken.

Een privétaak wissen

Een privétaak kan vanuit het bedieningspaneel van de printer worden gewist. U kunt een taak verwijderen zonder deze af te drukken of **DE TAAK WORDT AUTOMATISCH VERWIJDERD** nadat deze is afgedrukt.

1. Druk op **MENU** om naar **MENU'S** te gaan.
TAAK OPHALEN wordt gemarkeerd.
2. Druk op **✓** om **TAAK OPHALEN** te selecteren.
3. Druk op **▼** om uw **GEBRUIKERSNAAM** te markeren.
4. Druk op **✓** om uw **GEBRUIKERSNAAM** te selecteren.
5. Druk op **▼** om een **TAAKNAAM** te markeren.
6. Druk op **✓** om de **TAAKNAAM** te selecteren.
7. Druk op **▼** om **VERWIJDER X** te markeren.
8. Druk op **✓** om **VERWIJDER X** te selecteren.
9. Druk op **▲** of **▼** om het eerste cijfer van de PIN-code te selecteren.
10. Druk op **✓** om het cijfer te selecteren. Het cijfer verandert in een sterretje.
11. Herhaal stap 9 en 10 voor de resterende drie cijfers van de PIN-code.
12. Druk op **✓** wanneer u klaar bent met het invoeren van de PIN-code.
13. Druk op **✓** om de taak te verwijderen.

Mopier-modus

Wanneer de modus Mopier is ingeschakeld, worden meerdere gesorteerde exemplaren van één afdraktaak afgedrukt. Door het maken van meerdere originele afdrukken (mopying) nemen de prestaties van de printer toe en wordt het netwerkverkeer verminderd, omdat de taak één keer naar de printer wordt verzonden en deze vervolgens in het RAM-geheugen van de printer wordt opgeslagen. De resterende exemplaren worden op de hoogste snelheid afgedrukt. Alle documenten kunnen worden gemaakt, ingesteld, beheerd en voltooid vanaf de computer, waardoor u geen kopieerapparaat hoeft te gebruiken.

De HP Color LaserJet 4650 series printers ondersteunen de Mopier-functie als deze over voldoende geheugen beschikken (minimaal 192 MB totaal geheugen: 160 MB DDR plus 32 MB op de formatter-kaart) en de Mopier-functie wordt standaard ingeschakeld als de instelling **Mopier-modus** is **Ingeschakeld** op het tabblad **Apparaatinstellingen**.

Geheugenbeheer

Deze printer ondersteunt maximaal 544 MB geheugen: 512 MB DDR plus 32 MB extra geheugen op de formatter-kaart. U kunt extra geheugen toevoegen door DDR-geheugen (Dual Data-Rate) te installeren. De printer heeft twee DDR-sleuven waarin geheugenmodules van 128 of 256 MB RAM kunnen worden geïnstalleerd. Zie [Geheugenkaarten en printservers gebruiken](#) voor meer informatie over het installeren van geheugen.

Opmerking

Geheugenspecificatie: HP Color LaserJet 4650 series printers maken gebruik van 200-pins SODIMM's waarin geheugenmodules van 128 of 256 MB RAM kunnen worden geïnstalleerd.

De printer is uitgerust met Memory Enhancement Technology (MEt), die de afdrukgegevens automatisch comprimeert voor optimale benutting van het printergeheugen.

Voor de printer wordt DDR SODIMM gebruikt. EDO-DIMM's (Extended Data Output) worden niet ondersteund.

Opmerking

Als zich bij het afdrukken van complexe grafische afbeeldingen geheugenproblemen voordoen, kunt u meer geheugen vrijmaken door gedownloade lettertypen, opmaakmodellen en macro's uit het printergeheugen te verwijderen. Problemen met het printergeheugen kunnen mede worden voorkomen door de complexiteit van een afdrukaak vanuit een toepassing te verkleinen.

5

Printerbeheer

In dit hoofdstuk wordt beschreven hoe u met de printer omgaat. De volgende onderwerpen komen aan bod:

- [Pagina's met printerinformatie](#)
- [De geïntegreerde webserver gebruiken](#)
- [De hp werkset gebruiken](#)

Pagina's met printerinformatie

Vanaf het bedieningspaneel van de printer kunt u pagina's afdrukken die informatie geven over de printer en de huidige configuratie. Hieronder wordt omschreven hoe u de volgende informatiepagina's kunt afdrukken:

- menustructuur
- configuratiepagina
- statuspagina printerbenodigdheden
- gebruikspagina
- demopagina
- RGB-voorbeelden afdrukken
- CMYK-voorbeelden afdrukken
- bestandsdirectory
- PCL- of PS-lettertypeoverzicht
- logbestand

Menustructuur

Als u de huidige instellingen wilt bekijken voor alle menu's en opties die op het bedieningspaneel kunnen verschijnen, drukt u een menustructuur van het bedieningspaneel af.

1. Druk op **MENU** om naar **MENU'S** te gaan.
2. Druk op ▼ om **Informatie** te markeren.
3. Druk op ✓ om **Informatie** te selecteren.
4. Als **MENUSTRUCTUUR AFDrukKEN** niet is gemarkeerd, drukt u op ▲ of op ▼ totdat de optie is gemarkeerd.
5. Druk op ✓ om **MENUSTRUCTUUR AFDrukKEN** te selecteren.

Het bericht **Afdrukken... MENUOV.** verschijnt op het display totdat de printer klaar is met het afdrukken van de menustructuur. Na het afdrukken van de menustructuur keert de printer terug naar **Gereed**.

U kunt de menustructuur desgewenst bij de printer leggen, zodat u de structuur als referentie kunt gebruiken. De inhoud van de menustructuur varieert, afhankelijk van de opties die in de printer zijn geïnstalleerd. (Veel van deze instellingen worden genegeerd als er vanuit het printerstuurprogramma of het programma een andere instelling wordt gekozen.)

Raadpleeg voor een complete lijst van de bedieningspaneelopties en mogelijke waarden [Menuoverzicht](#).

Configuratiepagina

Gebruik de configuratiepagina om uw huidige printerinstellingen te bekijken, voor hulp bij het oplossen van printerproblemen of voor het controleren van de installatie of optionele accessoires zoals geheugen (DIMM's), papierladen en printertalen.

1. Druk op **MENU** om naar **MENU'S** te gaan.
2. Druk op ▼ om **Informatie** te markeren.
3. Druk op ✓ om **Informatie** te selecteren.
4. Druk op ▼ om **CONFIGURATIE AFDRUKKEN** te markeren.
5. Druk op ✓ om **CONFIGURATIE AFDRUKKEN** te selecteren.

Het bericht **Afdrukken... CONFIGURATIE** verschijnt op het display totdat de printer klaar is met het afdrukken van de configuratiepagina. Na het afdrukken van de configuratiepagina keert de printer terug naar **Gereed**.

Opmerking

Als de printer is voorzien van EIO-kaarten (zoals een HP Jetdirect printserver) of een optionele vaste schijf, wordt er nog een extra pagina afgedrukt met informatie over de configuratie van de interface.

Statuspagina printerbenodigdheden

Op de statuspagina met benodigdheden kunt u zien hoe lang de volgende benodigdheden en kits nog meegaan:

- printcartridges (alle kleuren)
- transfereenheid
- fuser

Zo drukt u de statuspagina voor de benodigdheden af:

1. Druk op **MENU** om naar **MENU'S** te gaan.
2. Druk op ▼ om **Informatie** te markeren.
3. Druk op ✓ om **Informatie** te selecteren.
4. Druk op ▼ om **STATUSPAGINA BENODIGDH. AFDR.** te markeren.
5. Druk op ✓ om **STATUSPAGINA BENODIGDH. AFDR.** te selecteren.

Het bericht **Afdrukken... STATUS BENODIGDHEDEN** verschijnt op het display totdat de printer klaar is met het afdrukken van de statuspagina voor de benodigdheden. Na het afdrukken van de statuspagina voor de benodigdheden keert de printer terug naar **Gereed**.

Opmerking

Als u benodigdheden gebruikt die niet van HP zijn, wordt de resterende levensduur van deze benodigdheden niet op de pagina voor de benodigdhedenstatus aangegeven. Zie [Printcartridges van andere merken](#) voor meer informatie.

Gebruikspagina

De gebruikspagina bevat een overzicht van het aantal pagina's dat voor elk afdrukformaat door de printer is gegaan. Voor elk afdrukformaat wordt het totaal aantal pagina's vermeld dat aan één zijde, aan beide zijden (met de duplexeenheid) en met beide methoden is afgedrukt. Bovendien wordt het gemiddelde paginadekkingspercentage voor elke kleur vermeld.

1. Druk op **MENU** om naar **MENU'S** te gaan.
2. Druk op ▼ om **Informatie** te markeren.
3. Druk op ✓ om **Informatie** te selecteren.
4. Druk op ▼ om **GEBRUIKSGEGEVENS AFDRUKKEN** te markeren.
5. Druk op ✓ om **GEBRUIKSGEGEVENS AFDRUKKEN** te selecteren.

Het bericht **Afdrukken... GEBRUIKSPAGINA** wordt weergegeven op het display totdat de printer klaar is met het afdrukken van de gebruikspagina. Na het afdrukken van de gebruikspagina keert de printer terug naar **Gereed**.

Demo

Een voorbeeldpagina is een kleurenfoto aan de hand waarvan de afdrukwaliteit wordt getoond.

1. Druk op **MENU** om naar **MENU'S** te gaan.
2. Druk op ▼ om **Informatie** te markeren.
3. Druk op ✓ om **Informatie** te selecteren.
4. Druk op ▼ om **DEMO AFDRUKKEN** te markeren.
5. Druk op ✓ om **DEMO AFDRUKKEN** te selecteren.

Het bericht **DEMOPAGINA afdrukken...** verschijnt op het display totdat de printer klaar is met het afdrukken van de voorbeeldpagina. Na het afdrukken van de voorbeeldpagina keert de printer terug naar **Gereed**.

CMYK-voorbeelden afdrukken

Gebruik de pagina **CMYK-MONSTERS AFDRUKKEN** om CMYK-kleurvoorbeelden af te drukken die overeenkomen met de kleurwaarden in de toepassing.

1. Druk op **MENU** om naar **MENU'S** te gaan.
2. Druk op ▼ om **Informatie** te markeren.
3. Druk op ✓ om **Informatie** te selecteren.
4. Druk op ▼ om **CMYK-MONSTERS AFDRUKKEN** te markeren.
5. Druk op ✓ om **CMYK-MONSTERS AFDRUKKEN** te selecteren.

Het bericht **Afdrukken... CMYK-monsters** verschijnt op het display totdat de printer klaar is met het afdrukken van de voorbeeldpagina. Na het afdrukken van de voorbeeldpagina keert de printer terug naar **Gereed**.

RGB-voorbeelden afdrukken

Gebruik de pagina **RGB-MONSTERS AFDRUKKEN** om RGB-kleurvoorbeelden af te drukken die overeenkomen met de kleurwaarden in de toepassing.

1. Druk op **MENU** om naar **MENU'S** te gaan.
2. Druk op ▼ om **Informatie** te markeren.
3. Druk op ✓ om **Informatie** te selecteren.
4. Druk op ▼ om **RGB-MONSTERS AFDRUKKEN** te markeren.
5. Druk op ✓ om **RGB-MONSTERS AFDRUKKEN** te selecteren.

Het bericht **Afdrukken... RGB-monsters** verschijnt op het display totdat de printer klaar is met het afdrukken van de voorbeeldpagina. Na het afdrukken van de voorbeeldpagina keert de printer terug naar **Gereed**.

Bestandsdirectory

In de bestandsdirectory wordt informatie weergegeven voor alle geïnstalleerde apparaten voor massaopslag. Deze optie wordt niet weergegeven als er geen apparaten voor massaopslag zijn geïnstalleerd.

1. Druk op **MENU** om naar **MENU'S** te gaan.
2. Druk op ▼ om **Informatie** te markeren.
3. Druk op ✓ om **Informatie** te selecteren.
4. Druk op ▼ om **BESTANDSDIRECTORY AFDRUKKEN** te markeren.
5. Druk op ✓ om **BESTANDSDIRECTORY AFDRUKKEN** te selecteren.

Het bericht **Afdrukken... BESTANDSDIRECTORY** verschijnt op het display totdat de printer klaar is met het afdrukken van de bestandsdirectorypagina. Na het afdrukken van de bestandsdirectorypagina keert de printer terug naar **Gereed**.

PCL- of PS-lettertypeoverzicht

Gebruik de lettertypenoverzichten om te bekijken welke lettertypen in de printer zijn geïnstalleerd. (De lettertypenoverzichten bevatten ook de lettertypen die op een optionele vaste schijf of flash-DIMM zijn opgeslagen.)

1. Druk op **MENU** om naar **MENU'S** te gaan.
2. Druk op ▼ om **Informatie** te markeren.
3. Druk op ✓ om **Informatie** te selecteren.
4. Druk op ▼ tot **PCL-LETTERTYPEN OVERZICHT AFDRUK.** of **PS-LETTERTYPEN-OVERZICHT AFDRUK.** verschijnt.
5. Druk op ✓ om **PCL-LETTERTYPEN OVERZICHT AFDRUK.** of **PS-LETTERTYPEN-OVERZICHT AFDRUK.** te selecteren.

Het bericht **LETTERTYPENLIJST WORDT AFGEDRUKT...** verschijnt op het display totdat de printer klaar is met het afdrukken van de lettertypepagina. Na het afdrukken van de lettertypepagina keert de printer terug naar **Gereed**.

Logbestand

Het logbestand geeft een overzicht van alles wat er met de printer is gebeurd, zoals papierstoringen, servicefouten en andere omstandigheden.

1. Druk op **MENU** om naar **MENU'S** te gaan.
2. Druk op ▼ om **DIAGNOSTIEK** te markeren.
3. Druk op ✓ om **DIAGNOSTIEK** te selecteren.
4. Druk op ▼ om **GEBEURTENIS- LOGBOEK AFDRUKKEN** te markeren.
5. Druk op ✓ om **GEBEURTENIS- LOGBOEK AFDRUKKEN** te selecteren.

Het bericht **Afdrukken... GEBEURT.LOG** verschijnt op het display totdat de printer klaar is met het afdrukken van het logbestand. Na het afdrukken van het logbestand keert de printer terug naar **Gereed**.

De geïntegreerde webserver gebruiken

Wanneer de printer rechtstreeks op een computer is aangesloten, wordt de geïntegreerde webserver ondersteund voor Windows 95 en hoger. Als u de geïntegreerde webserver met een rechtstreekse aansluiting wilt gebruiken, kiest u tijdens het installeren van het printerstuurprogramma de optie Aangepaste installatie. Selecteer de optie voor het laden van Printerstatus en waarschuwingen. De proxyserver wordt geïnstalleerd als onderdeel van Printerstatus en waarschuwingen.

Als de printer via een netwerk is aangesloten, is de geïntegreerde webserver automatisch beschikbaar. De geïntegreerde webserver is toegankelijk via Windows 95 en later.

Met de geïntegreerde webserver kunt u de status van de printer en het netwerk bekijken en de afdrukfuncties beheren vanaf uw computer in plaats van via het bedieningspaneel van de printer. Hieronder ziet u enkele voorbeelden van wat u zoal met de geïntegreerde webserver kunt doen.

- statusinformatie over de printer bekijken
- de papiersoort in elke papierlade instellen
- de resterende levensduur van alle benodigdheden bepalen en nieuwe bestellen
- de configuratie van laden bekijken en wijzigen
- de configuratie van het bedieningspaneel van de printer bekijken en wijzigen
- interne pagina's bekijken en afdrukken
- berichten van printergebeurtenissen en benodigdheden ontvangen
- de netwerkconfiguratie bekijken en wijzigen

De geïntegreerde webserver is te gebruiken met Microsoft Internet Explorer 6.0 of hoger of Netscape Navigator 6.2 of hoger. De geïntegreerde webserver werkt wanneer de printer is aangesloten op een netwerk dat op IP is gebaseerd. De geïntegreerde webbrowsers bieden geen ondersteuning voor IPX-printeraansluitingen. Om de geïntegreerde webserver te kunnen openen en gebruiken hoeft u geen toegang tot internet te hebben. Meer informatie over de geïntegreerde webserver van HP vindt u in de *HP Embedded Web Server User Guide* (Gebruikershandleiding voor geïntegreerde webserver van HP). Deze handleiding kunt u vinden op de cd-rom die bij de printer is geleverd.

U krijgt als volgt toegang tot de geïntegreerde webserver

Ga naar de webbrowsers van uw computer en typ het IP-adres van de printer. (Als u het IP-adres niet weet, drukt u een configuratiepagina af. Zie [Pagina's met printerinformatie](#) voor meer informatie over het afdrukken van een configuratiepagina.)

Opmerking

Nadat u de URL hebt geopend, kunt u er een bladwijzer voor maken, zodat u er voortaan snel naartoe kunt gaan.

1. De geïntegreerde webserver heeft drie tabbladen met instellingen en informatie over de printer: het tabblad **Informatie**, het tabblad **Instellingen** en het tabblad **Netwerk**. Klik op het gewenste tabblad.
2. Zie de volgende secties voor meer informatie over elk tabblad.

Tabblad Informatie

Dit tabblad bevat de volgende pagina's:

- **Apparaatstatus.** Op deze pagina worden de printerstatus en de resterende levensduur van HP weergegeven, waarbij 0 procent betekent dat een artikel op of leeg is. Op deze pagina worden tevens het type en formaat van de ingestelde afdrukmaterialen voor elke lade weergegeven. Klik op **Instellingen wijzigen** om de standaardinstellingen te wijzigen.
- **Configuratiepagina.** Op deze pagina wordt de informatie van de configuratiepagina van de printer weergegeven.
- **Status benodigdheden.** Op deze pagina wordt de resterende levensduur van HP-benodigdheden weergegeven, waarbij 0 procent betekent dat een artikel op of leeg is. Op deze pagina worden tevens artikelnummers vermeld. Klik op **Benodigdheden bestellen** in het gedeelte **Overige koppelingen** aan de linkerkant van het venster. U moet toegang tot internet hebben om een website te kunnen bezoeken.
- **Logbestand.** Op deze pagina worden alle gebeurtenissen en fouten van de printer weergegeven.
- **Gebruikspagina.** Op deze pagina wordt een overzicht weergegeven van het aantal pagina's dat door de printer is afgedrukt, gegroepeerd naar grootte en type.
- **Apparaatgegevens.** Op deze pagina worden de naam, het adres en de modelgegevens van de printer weergegeven. Klik op **Apparaatgegevens** op het tabblad **Instellingen** om deze items te wijzigen.
- **Bedieningspaneel.** Op deze pagina ziet u een afbeelding van de tekst die momenteel op het bedieningspaneel van de printer wordt weergegeven.

Tabblad Instellingen

Met dit tabblad kunt u de printer via uw computer configureren. Het tabblad **Instellingen** kan worden beveiligd met een wachtwoord. Als de printer op een netwerk is aangesloten, moet u altijd met de printerbeheerder overleg plegen voordat u de instellingen op dit tabblad wijzigt.

Het tabblad **Instellingen** bevat de volgende pagina's.

- **Apparaat configureren.** Alle printerinstellingen worden via deze pagina geconfigureerd. Deze pagina bevat de gangbare menu's van printers die u opent met een bedieningspaneeldisplay. Deze menu's zijn **Informatie**, **Papierverwerking** en **Apparaat configureren**.
- **Waarschuwingen.** Alleen netwerk. Instellen om e-mailwaarschuwingen te ontvangen voor diverse printergebeurtenissen. Waarschuwingen kunnen ook naar een URL worden verzonden.
- **E-mail.** Alleen netwerk. Wordt samen met de waarschuwingenpagina gebruikt om binnenkomende en uitgaande e-mail in te stellen, alsmede e-mailwaarschuwingen.
- **Beveiliging.** Een wachtwoord instellen voor toegang tot de tabbladen **Instellingen** en **Netwerk**. Bepaalde functies van de geïntegreerde webserver in- en uitschakelen.
- **Overige koppelingen.** Een koppeling naar een andere website toevoegen of aanpassen. Deze koppeling wordt weergegeven onder **Overige koppelingen** op alle pagina's van de geïntegreerde webserver. Deze permanente koppelingen verschijnen altijd onder **Overige koppelingen: HP instant ondersteuning™**, **Benodigdheden bestellen** en **Productondersteuning**.

- **Apparaatgegevens.** De printer een naam geven en een nummer toekennen. Voer de naam en het e-mailadres in voor de eerste contactpersoon die informatie over de printer ontvangt.
- **Taal.** De taal bepalen waarin de informatie van de geïntegreerde webserver verschijnt.
- **Tijdservices.** De tijdsinstellingen van de printer configureren.

Tabblad Netwerken

Met dit tabblad kan de netwerkbeheerder netwerkinstellingen voor de printer regelen wanneer deze op een IP-netwerk is aangesloten. Dit tabblad verschijnt niet als de printer rechtstreeks op een computer is aangesloten of als de printer op een netwerk is aangesloten waarbij geen gebruik wordt gemaakt van een HP Jetdirect printserver.

Overige koppelingen

Dit gedeelte bevat koppelingen naar internet voor het bestellen van benodigdheden of productondersteuning. U hebt toegang tot internet nodig om deze koppelingen te gebruiken. Als u een inbelverbinding gebruikt en nog geen verbinding hebt wanneer u de geïntegreerde webserver opent, moet u eerst verbinding maken voordat u de websites kunt bezoeken. Het kan nodig zijn de geïntegreerde webserver te sluiten en opnieuw te openen.

- **HP instant ondersteuning™.** Hiermee gaat u naar de website van HP waar u oplossingen kunt vinden voor mogelijke vragen en problemen. Deze service analyseert het foutlogbestand en de configuratiegegevens van uw printer voor specifieke diagnostische informatie en ondersteuningsinformatie voor uw printer.
- **Benodigdheden bestellen.** Klik op deze koppeling om naar de website van HP te gaan en artikelen van HP te bestellen, zoals printcartridges en papier.
- **Productondersteuning.** Hiermee gaat u naar de ondersteuningssite voor de HP Color LaserJet 4650 printer. Vervolgens kunt u naar hulp zoeken over algemene onderwerpen.

De hp werkset gebruiken

De HP werkset is een webtoepassing die u kunt gebruiken voor de volgende taken:

- De printerstatus controleren.
- De printerinstellingen configureren (webpagina-instellingen voor het apparaat openen).
- Informatie over probleemoplossing bekijken.
- On line documentatie bekijken.
- Interne printerinformatiepagina's afdrukken.
- Pop-upstatusberichten ontvangen.

U kunt de HP werkset weergeven als de printer rechtstreeks op de computer is aangesloten of als deze op een netwerk is aangesloten. (De HP werksetsoftware wordt automatisch geïnstalleerd als onderdeel van de standaardinstallatie.)

Opmerking

U hebt geen toegang tot internet nodig om de HP werkset te openen en te gebruiken. Als u echter op een koppeling in het gedeelte **Overige koppelingen** klikt, hebt u toegang tot internet nodig om naar de betreffende website te gaan. Zie [Overige koppelingen](#) voor meer informatie.

Ondersteunde besturingssystemen

HP werkset wordt ondersteund voor de volgende besturingssystemen:

- Windows 98, 2000, ME en XP
- Macintosh OS 10.2 of hoger

Ondersteunde browsers

U kunt de HP werkset gebruiken met de volgende browsers:

- Microsoft Internet Explorer 5.5 of hoger (Internet Explorer 5.2 of hoger voor Macintosh)
- Netscape Navigator 7.0 of hoger (Netscape Navigator 7.0 of hoger voor Macintosh)
- Opera Software ASA Opera™ 7.0 voor Windows
- Safari 1.0-software voor Macintosh

Alle pagina's kunnen worden afgedrukt vanuit de browser.

De hp werkset weergeven

Selecteer **Programma's** in het menu **Start**, selecteer **HP Color LaserJet 4650** en selecteer vervolgens **HP LaserJet-werkset**.

Opmerking

U kunt de HP werkset ook weergeven door op het pictogram rechts op het menu Start van Windows of op het bureaubladpictogram te klikken.

De HP werkset wordt in de webbrowser geopend.

Opmerking

Nadat u de URL hebt geopend, kunt u er een bladwijzer voor maken, zodat u er voortaan snel naartoe kunt gaan.

Onderdelen van de HP werkset

De HP werkset bevat de volgende onderdelen:

- [Tabblad Status](#)
- [Tabblad Problemen oplossen](#)
- [Tabblad Waarschuwingen](#)
- [Tabblad Documentatie](#)
- [Knop Apparaatinstellingen](#)

Overige koppelingen

Elke pagina van de HP werkset bevat koppelingen naar de website van HP voor de volgende informatie:

- Product registration
- Product support
- Ordering supplies
- HP Instant support™

U hebt toegang tot internet nodig om deze koppelingen te gebruiken. Als u een inbelverbinding gebruikt en geen verbinding hebt gemaakt voordat u de HP werkset opende, moet u eerst verbinding maken alvorens u deze websites kunt bezoeken.

Tabblad Status

Het tabblad **Status** bevat koppelingen naar de volgende hoofdpagina's:

- **Apparaatstatus.** De printerstatusinformatie bekijken. Op deze pagina worden de printeromstandigheden, zoals een papierstoring of een lege lade, weergegeven. Gebruik de virtuele knoppen op het bedieningspaneel van deze pagina om de printerinstellingen te wijzigen. Nadat u een printerprobleem hebt opgelost, klikt u op **Vernieuwen** om de apparaatstatus bij te werken.
- **Status benodigdheden.** Op deze pagina worden gedetailleerde gegevens weergegeven, zoals het percentage overgebleven toner in de cartridge en het aantal pagina's dat is afgedrukt met de huidige cartridge. De pagina bevat ook koppelingen voor het bestellen van benodigdheden en informatie over het recyclen van afval.
- **Infopagina's afdrukken.** De configuratiepagina en diverse andere infopagina's afdrukken die beschikbaar zijn op de printer, zoals de pagina **Status benodigdheden**, de **demopagina** en de **menustructuur**.

Tabblad Problemen oplossen

Het tabblad **Problemen oplossen** biedt koppelingen naar informatie over het oplossen van diverse printerproblemen, zoals het verhelpen van een papierstoring, het oplossen van problemen met de afdrukkwaliteit, het oplossen van andere interne problemen met de printer en het afdrukken van een aantal printerpagina's.

Tabblad Waarschuwingen

Op het tabblad **Waarschuwingen** kunt u instellen welke printerwaarschuwingen moeten worden weergegeven. Het tabblad **Waarschuwingen** bevat koppelingen naar de volgende hoofdpagina's:

- Statuswaarschuwingen instellen
- Beheerdersinstellingen

Pagina Statuswaarschuwingen instellen

Op de pagina **Statuswaarschuwingen instellen** kunt u waarschuwingen in- of uitschakelen en kiezen uit twee typen waarschuwingen:

- een pop-upbericht
- een pictogram in de taakbalk

Klik op **Toepassen** om de instellingen op te slaan.

Pagina Beheerdersinstellingen

Op de pagina **Beheerdersinstellingen** kunt u instellen hoe vaak de HP werkset op printerwaarschuwingen moet controleren. De beschikbare instellingen zijn:

- een keer per minuut (elke 60 seconden)
- twee keer per minuut (elke 30 seconden)
- twintig keer per minuut (elke 3 seconden)

Als u het I/O-netwerk minder wilt belasten, vermindert u het aantal keren dat naar waarschuwingen wordt gekeken.

Tabblad Documentatie

Het tabblad **Documentatie** bevat koppelingen naar de volgende informatiebronnen:

- **Gebruikershandleiding.** De gebruikershandleiding bevat informatie over het gebruik van de printer, de garantieverklaring, de specificaties en de ondersteuning. De gebruikershandleiding is beschikbaar in HTML- en PDF-indeling.
- **Installatieopmerkingen.** Bevat informatie over de printerinstallatie.

Knop Apparaatinstellingen

Als u op de knop **Apparaatinstellingen** klikt, wordt er verbinding gemaakt met de geïntegreerde webserver van de printer. Zie [De geïntegreerde webserver gebruiken](#) voor meer informatie.

HP werkset-koppelingen

De HP werkset-koppelingen aan de linkerkant van het scherm leiden naar de volgende opties:

- **Selecteer een apparaat.** Selecteer een apparaat uit alle apparaten die zijn ingeschakeld voor de HP werkset.
- **Huidige waarschuwingen bekijken.** De huidige waarschuwingen voor alle geïnstalleerde printers weergeven. (Er moet een taak worden afgedrukt als u de waarschuwingen wilt weergegeven.)
- **Pagina Alleen tekst.** HP werkset weergeven als een overzicht met koppelingen naar pagina's met alleen tekst.

6

Kleur

In dit hoofdstuk wordt beschreven hoe de HP Color LaserJet 4650 series printer prachtige afdrukken in kleur levert. Tevens wordt hier omschreven hoe u de best mogelijke kleurafdrukken kunt maken. De volgende onderwerpen komen aan bod:

- [Afdrukken in kleur](#)
- [Kleuropties van de printer beheren](#)
- [Kleuren overeenstemmen](#)

Afdrukken in kleur

De HP Color LaserJet 4650 series printer biedt afdrukken met fantastische kleuren onmiddellijk na het instellen van de printer. De printer biedt een combinatie van automatische kleurfuncties voor levering van prachtige kleuren voor algemeen gebruik op kantoor, en biedt daarnaast geavanceerde hulpmiddelen voor professionele gebruikers met ervaring op gebied afdrukken in kleur.

De HP Color LaserJet 4650 series printer biedt zorgvuldig samengestelde en geteste kleurtabellen voor het gelijkmatig en nauwkeurig afdrukken van alle kleuren.

HP ImageREt 3600

HP ImageREt 3600-afdruktechnologie is een systeem met geavanceerde technologieën dat exclusief door HP is ontwikkeld voor optimale afdrukkwaliteit. Het HP ImageREt-systeem onderscheidt zich op de markt door de integratie van technologische ontwikkelingen en de optimalisatie van alle onderdelen van het afdruksysteem. Er zijn verschillende HP ImageREt-categorieën ontwikkeld voor diverse gebruikersbehoeften.

De basis van het systeem bestaat uit belangrijke technologieën voor kleurenlasers, waaronder verbeterde afbeeldingen, handige benodigdheden en de verwerking van materiaal met hoge resoluties. Bij de hogere niveaus of categorieën van ImageREt zijn de kerntechnologieën afgestemd op een geavanceerder gebruik van het systeem en zijn aanvullende technologieën geïntegreerd. De HP ImageREt 3600 is een complete afdrukoplossing van HP die voor het eerst is ontwikkeld en geïmplementeerd in de HP Color LaserJet 4650 series printer. HP biedt nu een optimale afbeeldingskwaliteit voor documenten en bijbehorend marketingmateriaal voor algemeen gebruik op kantoor. De HP Image REt 3600 levert optimale prestaties in verschillende omgevingsomstandigheden en met divers afdruk materiaal. De beeldmodus van dit afdruksysteem is geoptimaliseerd voor het afdrukken op HP hoogglanzend laserpapier.

Beste afdrukkwaliteit

Voor de beste afdrukkwaliteit van de HP Color LaserJet 4650 series printer gebruikt u HP hoogglanzend laserpapier in de speciale beeldmodus. Als u de beeldmodus wilt selecteren, stelt u het soort afdruk materiaal in op HP hoogglanzend (afbeeldingen). Zie [Afdrukken op speciaal afdruk materiaal](#) voor meer informatie.

Papierselectie

Voor de beste kleuren en afbeeldingskwaliteit is het van belang om in het printermenu of via het bedieningspaneel het juiste afdruk materiaal te selecteren. Zie [Afdruk materiaal selecteren](#).

Kleuropties

De kleuropties maken automatisch optimale kleurafdrukken mogelijk voor diverse soorten documenten.

De kleuropties maken gebruik van het zogenaamde "object tagging"; dit is een methode om voor de verschillende objecten op een pagina (tekst, illustraties en foto's) de best mogelijke kleur- en halftooninstellingen te gebruiken. Het printerstuurprogramma onderzoekt welke objecten de pagina bevat en bepaalt vervolgens de halftoon- en kleurinstellingen die voor elk object op de pagina de beste afdrukkwaliteit geven. In combinatie met de reeds optimale standaardinstellingen produceert 'object tagging' zo de fraaiste kleurenresultaten.

Onder Windows zijn de kleuropties **Automatisch** en **Handmatig** op het tabblad **Kleur** van het printerstuurprogramma ondergebracht.

Zie [De printerstuurprogramma's openen](#) voor meer informatie over toegang tot de printerstuurprogramma's.

sRGB

sRGB (standard red-green-blue) is een wereldwijde kleurstandaard origineel ontwikkeld door HP en Microsoft als gemeenschappelijk kleursysteem voor monitors, invoerapparaten (scanners, digitale camera's) en uitvoerapparaten (printers, plotters). Dit is het standaardkleursysteem dat wordt gebruikt voor producten van HP, besturingssystemen van Microsoft, het web en de meeste kantoorsoftware die tegenwoordig wordt verkocht. sRGB is het meestgebruikte kleursysteem voor monitors van Windows-computers en voor de nieuwe zogenaamde 'high-definition television'.

Opmerking

Factoren, zoals het type monitor dat u gebruikt of de lichtval in de kamer, beïnvloeden de weergave van de kleuren op het scherm. Zie [Kleuren overeenstemmen](#) voor meer informatie.

Voor de laatste versies van Adobe PhotoShop, CorelDRAW™, Microsoft Office en veel andere toepassingen wordt sRGB gebruikt voor het weergeven van kleuren. sRGB is als standaardkleursysteem in besturingssystemen van Microsoft nu wijd verbreid als middel voor het uitwisselen van kleurgegevens tussen toepassingen en apparaten door een gemeenschappelijke definitie die zorgt voor meer consistentie in het gebruik van kleuren. sRGB verruimt de mogelijkheden van gebruikers om de kleuren van printer, monitor en andere invoerapparaten (scanners, digitale camera's) beter op elkaar af te stemmen, ook als zij geen expert zijn op het gebied van kleur.

Afdrukken in vier kleuren — CMYK

Cyaan, magenta, geel en zwart (CMYK) zijn de inktkleuren die worden gebruikt door een drukpers. Het proces wordt vaak vierkleurendruk genoemd. CMYK-gegevensbestanden worden gewoonlijk gebruikt door de grafische sector, zoals drukkerijen en uitgeverijen. De printer accepteert CMYK-kleuren via het PS-printerstuurprogramma. De CMYK-kleurenweergave van de printer is ontwikkeld om rijke, intensieve kleuren te leveren voor tekst en afbeeldingen.

CMYK-inktsetemulatie (alleen PostScript)

De CMYK-kleurenweergave van de printer kan worden ingesteld om verschillende standaardinktsets voor offsetdruk te emuleren.

- **Standaardinstelling.** Deze modus is handig voor het afdrukken van CMYK-gegevens voor algemeen gebruik. Met de modus is het mogelijk foto's goed af te drukken, terwijl tegelijkertijd tekst en afbeeldingen met rijke intensieve kleuren worden afgedrukt.
- **SWOP (Specification for Web Offset Publications).** Algemene inktstandaarden in de Verenigde Staten en andere landen/regio's.

- **Euroscale.** Algemene inktstandaard in Europa en andere landen/regio's.
- **DIC (Dainippon Ink and Chemical).** Algemene inktstandaard in Japan en andere landen/regio's.
- **Apparaat.** Emulatie is uitgeschakeld. Voor het correct afdrukken van foto's in deze modus moet u de kleuren van de afbeelding in de toepassing of in het besturingssysteem regelen.

Kleuropties van de printer beheren

Instelling van de kleuropties op Automatisch levert over het algemeen de beste afdrukkwaliteit voor documenten in kleur. Er kunnen echter situaties optreden wanneer u een kleurdocument in grijsschaal (zwart-wit) wilt afdrucken of wanneer u een van de kleuropties van de printer wilt veranderen.

- In Windows kunt u in grijstinten afdrucken of kleuropties veranderen met instellingen op het tabblad **Kleur** van het printerstuurprogramma.
- Als u een Macintosh-computer hebt, kunt u in grijstinten afdrucken of kleuropties veranderen via het pop-upmenu **Kleuraanpassing** in het dialoogvenster **Print**.

Zie [De printerstuurprogramma's openen](#) voor meer informatie over toegang tot de printerstuurprogramma's.

Afdrukken in grijstinten

Als u de optie **Afdrukken in grijstinten** in het printerstuurprogramma kiest, wordt uw document in zwart-wit afgedrukt. Deze optie is praktisch als u proefexemplaren van dia's wilt bekijken, een kladversie wilt afdrucken of als u kleurendocumenten wilt afdrucken die gefotokopieerd of gefaxt moeten worden.

Automatische of handmatige kleuraanpassing

De kleuraanpassingsoptie **Automatisch** dient voor het optimaliseren van neutrale grijstinten, halftonen en randverbeteringen in de verschillende elementen van een document. Meer informatie vindt u in de Help van het printerstuurprogramma.

Opmerking

Automatisch is de standaard instelling en wordt aanbevolen voor het afdrucken van alle kleurendocumenten.

Met de kleuraanpassingsoptie **Handmatig** kunt u zelf neutrale grijstinten, halftonen en randverbeteringen voor tekst, illustraties en foto's aanpassen. Als u via het tabblad **Kleur** naar de handmatige kleuropties wilt gaan, selecteert u **Handmatig** en vervolgens **Instellingen**.

Handmatige kleuropties

Met de handmatige kleuraanpassing kunt u de opties **Kleur** (of **Kleurafstemming**) en **Halftoon** apart veranderen voor tekst, illustraties en foto's.

Halftoonopties

Halftoon-opties beïnvloeden de resolutie en helderheid van uw gekleurde documenten. U kunt instellingen voor halftonen onafhankelijk van elkaar selecteren voor tekst, afbeeldingen en foto's. Er zijn twee halftoonopties, namelijk **Gelijkmatig** en **Gedetailleerd**.

- De optie **Gelijkmatig** geeft betere resultaten voor grote, effen oppervlakken. Ook foto's worden verbeterd door het geleidelijke overgaan van fijne kleurnuances. Kies deze optie als het gelijkmatig vullen van gekleurde vlakken het belangrijkste is.
- De optie **Detail** is nuttig voor tekst en afbeeldingen die scherpe scheidingen tussen lijnen en kleuren vereisen, zoals afbeeldingen met een patroon of veel details. Kies deze optie als scherpe randen en details het belangrijkste zijn.

Opmerking

Door sommige toepassingen worden tekst en illustraties in rasterafbeeldingen omgezet. In deze gevallen hebben de instellingen van **Foto's** ook invloed op tekst en illustraties.

Neutrale grijstinten

De instelling **Neutrale grijstinten** bepaalt de methode die wordt toegepast voor het samenstellen van grijze kleuren in tekst, afbeeldingen en foto's.

Er zijn twee instellingen beschikbaar voor de optie **Neutrale grijstinten**:

- **Alleen zwart** levert neutrale kleuren (grijstinten en zwart) met behulp van uitsluitend zwarte toner. Op deze manier worden neutrale kleuren verzekerd.
- **4-Kleur** levert neutrale kleuren (grijs en zwart) door combinatie de vier tonerkleuren. Deze methode levert beter in elkaar overlopende kleuren en kleurovergangen voor niet-neutrale kleuren en biedt bovendien het donkerste zwart.

Opmerking

Door sommige toepassingen worden tekst en illustraties in rasterafbeeldingen omgezet. In deze gevallen hebben de instellingen van **Foto's** ook invloed op tekst en illustraties.

Randinstelling

De optie **Randinstelling** bepaalt hoe randen worden afgedrukt. De randinstelling bestaat uit drie componenten: aangepaste halftonen, REt en 'trapping'. Aangepaste halftonen bieden scherpere randen. 'Trapping' vermindert het effect van verkeerd geplaatste kleuren door de randen van het naastgelegen onderwerp enigszins te overlappen. De REt-kleuroptie verhoogt de schijnbare resolutie door elke stip te plaatsen voor de meest gelijkmatige randen.

Er zijn voor de randinstelling vier niveaus beschikbaar:

- **Maximaal** is de hoogste instelling voor trapping. De instellingen voor aangepaste halftonen en REt-kleuren zijn ingeschakeld.
- **Normaal** is de standaardinstelling voor trapping. 'Trapping' wordt ingesteld op gemiddeld. De instellingen voor aangepaste halftonen en REt-kleuren zijn ingeschakeld.
- **Licht** stelt trapping in op het laagste niveau. De instellingen voor aangepaste halftonen en REt-kleuren zijn ingeschakeld.
- **Uit** dient voor het uitschakelen van trapping, aangepaste halftonen en REt-kleuren.

RGB-kleur

Er zijn drie instellingen beschikbaar voor de optie **RGB-kleur**:

- Met **Standaard** kan de printer RGB-kleuren interpreteren als sRGB. sRGB is de geaccepteerde standaard van Microsoft en het World Wide Web.
- Met **Levendig** wordt de kleurverzadiging in de middentonen verhoogd, zodat voor gekleurde voorwerpen meer kleuren worden weergegeven. De afgedrukte kleuren blauw en groen worden waarschijnlijk donkerder weergegeven dan op de monitor. Deze optie is geschikt voor bedrijfsgrafieken en voor het maken van kleuren die overeenkomen met de HP Color LaserJet 4550.
- **Apparaat** laat de printer weten dat RGB-gegevens in de apparaatmodus "raw" moeten worden afgedrukt. Voor het correct afdrukken van foto's in deze modus moet u de kleuren van de afbeelding in het programma of in het besturingssysteem instellen.

Opmerking

De kleuremulatie van de HP Color LaserJet 4650 series kan worden geopend via de Snelinstellingen afdruktaak van het printerstuurprogramma.

Kleuren overeenstemmen

Het laten overeenkomen van de kleuren op de afdruk en de kleuren op het beeldscherm is een heel ingewikkeld proces, omdat printers en computermonitoren verschillende methoden gebruiken voor het produceren van kleuren. Monitoren **geven kleuren weer** door middel van lichtpixels met gebruikmaking van een RGB-kleurenproces (rood, groen, blauw); printers **drukken kleuren af** met gebruikmaking van een CMYK-proces (cyaan, magenta, geel en zwart).

Diverse factoren kunnen de aanpassing van afgedrukte kleuren aan kleuren op de monitor beïnvloeden. Deze factoren zijn onder andere:

- afdrukmetaal
- printerkleurstoffen (bijvoorbeeld inkten en toners)
- het afdrukproces (bijvoorbeeld inkjet-, kleurendrukpers- of lasertechnologie)
- de verlichting in de ruimte
- persoonlijke verschillen in de kleurenperceptie
- programma's
- printerstuurprogramma's
- besturingssysteem van de computer
- monitoren
- videokaarten en stuurprogramma's
- omgevingsfactoren (bijvoorbeeld vochtigheidsgraad)

Houd bovengenoemde factoren in gedachten als de kleuren op uw scherm niet volmaakt overeenkomen met de afgedrukte kleuren.

De beste methode om de kleuren op uw scherm te laten overeenkomen met die van uw printer, is uw documenten af te drukken in sRGB-kleuren.

PANTONE®-kleuraanpassing

PANTONE® biedt diverse kleuraanpassingssystemen. Het PMS-systeem (PANTONE® Matching System) wordt veel gebruikt en gebruikt solide inkten voor levering van een uitgebreid aantal kleurtinten. Zie <http://www.hp.com/support/lj4650> voor bijzonderheden over het gebruik van het PANTONE® Matching System met deze printer.

Voorbeeldkaart kleuraanpassing

Het proces voor het overeenstemmen van printerkleuren met bestaande standaardvoorbeeldkaarten is complex. Over het algemeen kunt u treffende kleuren vinden als de standaardkleuren waarmee u wilt overeenstemmen, zijn samengesteld met cyaan, magenta, gele en zwarte inkten. Dit worden meestal procesvoorbeeldkaarten genoemd.

Sommige voorbeeldkaarten gebruiken steunkleuren. Dit zijn specifiek samengestelde kleuren. Veel van deze kleuren liggen buiten het bereik van deze printer. De meeste steunkleurvoorbeeldkaarten worden vergezeld van voorbeeldkaarten met CMYK-benaderingen van de steunkleur.

De meeste voorbeeldkaarten met proceskleuren geven de processen weer die zijn gebruikt voor het afdrucken van de voorbeeldkaart. In de meeste gevallen betreft het hier SWOP, EURO of DIC. Als u optimale kleurovereenstemming zoekt met een voorbeeldkaart met proceskleuren, selecteert u de overeenkomstige inktemulatie in het menu van de printer. Als u de methode van het standaardproces niet kent, gebruikt u de inktemulatie SWOP.

Kleurvoorbeelden afdrucken

Als u de kleurvoorbeelden wilt gebruiken, selecteert u het kleurvoorbeeld dat het meest overeenkomt met de gewenste kleur. Gebruik de kleurwaarde van het voorbeeld in de toepassing om het object te beschrijven dat u wilt aanpassen. Kleuren kunnen verschillen afhankelijk van de papiersoort en het gebruikte programma. Ga naar <http://www.hp.com/support/lj4650> voor meer informatie over het gebruik van de kleurvoorbeelden.

Voer de volgende procedure uit om kleurvoorbeelden af te drukken via het bedieningspaneel:

1. Druk op **MENU** om naar **MENU'S** te gaan.
2. Druk op ▼ om **Informatie** te markeren.
3. Druk op ✓ om **Informatie** te selecteren.
4. Druk op ▼ tot **CMYK-MONSTERS AFDRUKKEN** of **RGB-MONSTERS AFDRUKKEN** verschijnt.
5. Druk op ✓ om **CMYK-MONSTERS AFDRUKKEN** of **RGB-MONSTERS AFDRUKKEN** te selecteren.

Kleuremulatie van de HP Color LaserJet 4550

De printerstuurprogramma's van de PCL, PS en HP Color LaserJet 4650 series zijn voorzien van de optie Snelinstellingen afdrucktaak, ook wel HP Color LaserJet 4550-kleuremulatie genoemd. Met Snelinstellingen afdrucktaak kunt u de printer eenvoudig instellen voor de emulatie van de kleuren van de HP Color LaserJet 4550. Over het algemeen geven de emulatiekleuren een hoger contrast en worden ze donkerder weergegeven. Deze emulatie is handig voor documenten met afbeeldingen.

7

Onderhoud

In dit hoofdstuk wordt het onderhoud van de printer beschreven. De volgende onderwerpen komen aan bod:

- [Printcartridges beheren](#)
- [Printcartridges vervangen](#)
- [Printerbenodigdheden vervangen](#)
- [Waarschuwingen configureren](#)

Printcartridges beheren

Zorg dat u echte printcartridges van HP gebruikt voor de beste afdrukresultaten. Dit gedeelte bevat informatie over het juiste gebruik en de opslag van printcartridges van HP. Er wordt bovendien informatie gegeven over het gebruik van niet-HP printcartridges.

Printcartridges van HP

Wanneer u echte printcartridges van HP gebruikt (onderdeelnr. C9720A, C9721A, C9722A, C9723A), kunt u over de benodigheden de volgende informatie ophalen:

- resterend percentage van de benodigheden
- geschat aantal resterende pagina's
- aantal afgedrukte pagina's

Printcartridges van andere merken

Hewlett-Packard Company kan het gebruik van tonercartridges die niet door HP zijn vervaardigd (nieuw of opnieuw gevuld), niet aanbevelen. Aangezien dit geen echte HP producten zijn, heeft HP ook geen invloed op het ontwerp en de kwaliteit ervan. Reparaties aan de printer als gevolg van het gebruik van een tonercartridge die niet van HP is, worden **niet** gedekt door de garantie op de printer.

Bij gebruik van printcartridges die niet van HP zijn, zullen bepaalde functies zoals de resterende hoeveelheid toner wellicht niet beschikbaar zijn.

Als de niet-HP printcartridge aan u is verkocht als een echt product van HP, raadpleegt u [HP fraude-hotline](#).

Echtheidscontrole van printcartridges

Printcartridges worden automatisch door de HP LaserJet 4650 series printer gecontroleerd nadat deze in de printer zijn geïnstalleerd. Na de controle laat de printer u weten of de printcartridge echt van HP is of niet.

Als het bericht op het bedieningspaneel te zien geeft dat de printcartridge niet van HP is en als u meende dat dit wel het geval was, belt u de fraude-hotline van HP.

Als u het foutbericht over een printcartridge die niet van HP is, teniet wilt doen, drukt u op ✓.

HP fraude-hotline

Bel de fraude-hotline van HP (1-877-219-3183, gratis in Noord-Amerika) wanneer u een HP LaserJet-printcartridge installeert en de printer een bericht te zien geeft dat de cartridge niet van HP is. HP helpt u te bepalen of het betreffende product een echt HP product is en onderneemt stappen om het probleem op te lossen.

In de volgende gevallen hebt u mogelijk te maken met een printcartridge die niet van HP is:

- U ondervindt een groot aantal problemen bij het gebruik van de printcartridge.
- De printcartridge ziet er anders uit dan gebruikelijk (bijvoorbeeld het oranje treklijpje ontbreekt en de doos is anders).

Printcartridges bewaren

Verwijder de printcartridge pas uit de verpakking wanneer u klaar bent om deze te gaan gebruiken.

VOORZICHTIG

Om beschadiging van de printcartridge te voorkomen, mag deze niet meer dan enkele minuten lang aan licht worden blootgesteld.

Verwachte levensduur van printcartridge

De levensduur van de printcartridge hangt af van het gebruikspatroon en de hoeveelheid toner die voor uw afdruktaken nodig is. Een HP kleurenprintcartridge heeft een levensduur van gemiddeld 8.000 pagina's en een zwarte HP printcartridge heeft een levensduur van gemiddeld 9.000 pagina's bij het afdrukken op Letter- of A4-formaat papier met vijf procent dekking voor elke printcartridge. Resultaten kunnen variëren als gevolg van de gebruiksomstandigheden en afdrukgewoonten.

U kunt de verwachte levensduur te allen tijde via het tonerniveau controleren zoals hieronder beschreven.

De levensduur van de printcartridge controleren

U kunt het tonerniveau controleren in het bedieningspaneel van de printer, via de geïntegreerde webserver, de printersoftware of via HP Web Jetadmin.

Het bedieningspaneel van de printer gebruiken

1. Druk op **MENU** om naar **MENU'S** te gaan.
2. Druk op ▼ om **Informatie** te markeren.
3. Druk op ✓ om **Informatie** te selecteren.
4. Druk op ▼ om **STATUSPAGINA BENODIGDH. AFDR.** te markeren.
5. Druk op ✓ om de statuspagina van de benodigdheden af te drukken.

De geïntegreerde webserver gebruiken

1. Voer in uw browser het IP-adres van de homepage van de printer in. U komt nu in de statuspagina van de printer. Zie [De geïntegreerde webserver gebruiken](#).
2. Klik links op het scherm op **Status benodigdheden**. U komt nu op de statuspagina van de printerbenodigdheden, waar u informatie over de printcartridges kunt vinden.

Gebruik van de printersoftware

Voor deze functie moet u de software voor de HP werkset op de computer installeren. Deze software wordt automatisch geïnstalleerd als onderdeel van de gewone installatieprocedure. Daarnaast moet u toegang hebben tot het World Wide Web.

1. Klik op **Start**, kies **Programma's** en klik op **HP werkset**.
De HP werkset wordt in de webbrowser geopend.
2. Klik links in het venster op het tabblad **Status** en klik vervolgens op **Status benodigdheden**.

Opmerking

Indien uw benodigdheden wenst te bestellen, klik dan op **Order Supplies** (Benodigdheden bestellen). Nu wordt een browser geopend met een URL voor het kopen van benodigdheden. Selecteer de benodigdheden die u wenst te bestellen en volg de betreffende instructies.

HP Web Jetadmin gebruiken

Selecteer de printer in HP Web Jetadmin. Op de statuspagina van de printer vindt u informatie over de printcartridges.

Printcartridges vervangen

Wanneer een printcartridge bijna leeg is, wordt op het bedieningspaneel een bericht weergegeven waarmee aangeraden wordt om een nieuwe printcartridge te bestellen. U kunt de printer verder blijven gebruiken totdat op het bedieningspaneel een bericht wordt weergegeven dat zegt dat de printcartridge moet worden vervangen.

De printer gebruikt vier basiskleuren en beschikt voor iedere kleur over een printcartridge: zwart (K), magenta (M), cyaan (C) en geel (Y).

Vervang de printcartridge wanneer op het bedieningspaneel het bericht **<KLEUR> CARTR. VERVANGEN** wordt weergegeven. Daarnaast wordt op het bedieningspaneel aangegeven welke kleur moet worden vervangen (tenzij er geen echte cartridge van HP wordt gebruikt).

VOORZICHTIG

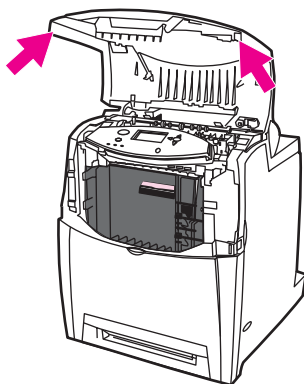
Als de toner op uw kleding komt, veegt u dit af met een droge doek en wast u de kleding in koud water. Met warm water wordt de toner in de stof opgenomen.

Opmerking

Zie [Informatie over het programma HP Printing Supplies Returns and Recycling Program](#) of bezoek de website van HP LaserJet Supplies op het adres <http://www.hp.com/go/recycle> voor meer informatie over het recyclen van gebruikte printcartridges.

De printcartridge vervangen

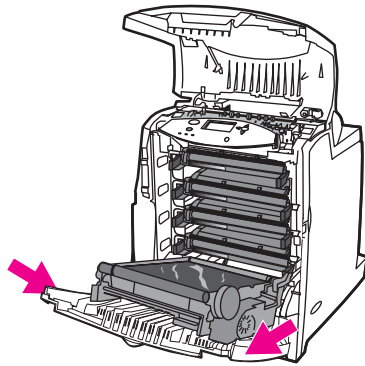
1. Open de bovenklep van de printer.



VOORZICHTIG

De fusereenheid kan heet zijn.

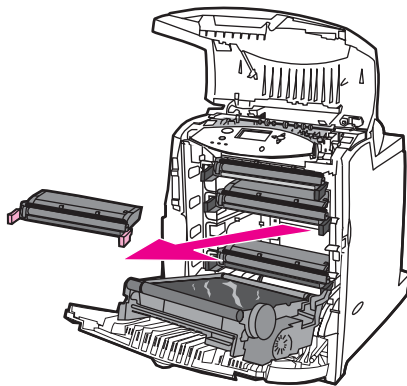
2. Trek de voorklep en de transfereenheid naar beneden.



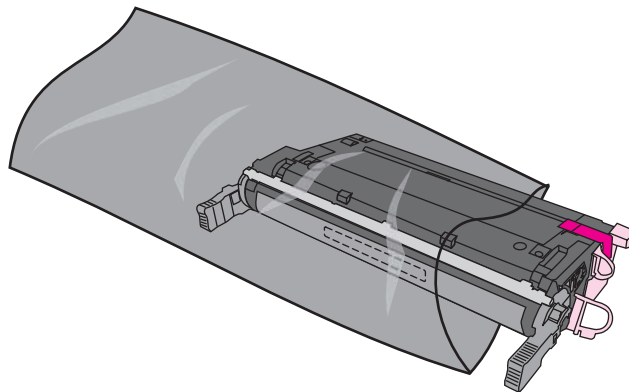
VOORZICHTIG

Leg niks op de transfereenheid terwijl deze geopend is. Als de transfereenheid beschadigd wordt, kan dit tot problemen met het afdrucken leiden.

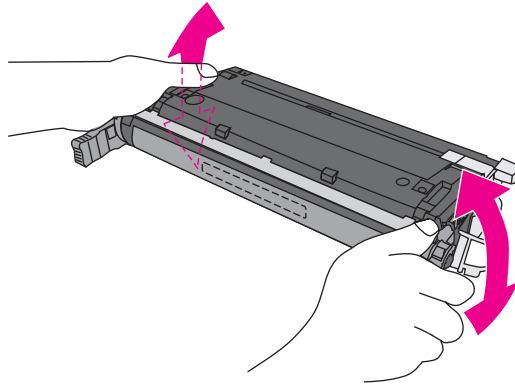
3. Verwijder de verbruikte printcartridge uit de printer.



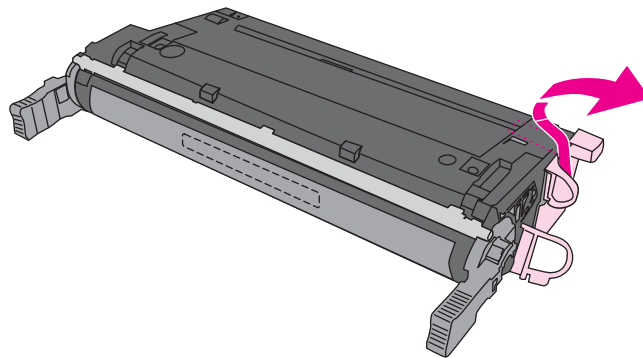
4. Haal de nieuwe printcartridge uit de zak. Plaats de verbruikte printcartridge in de zak voor recycling.



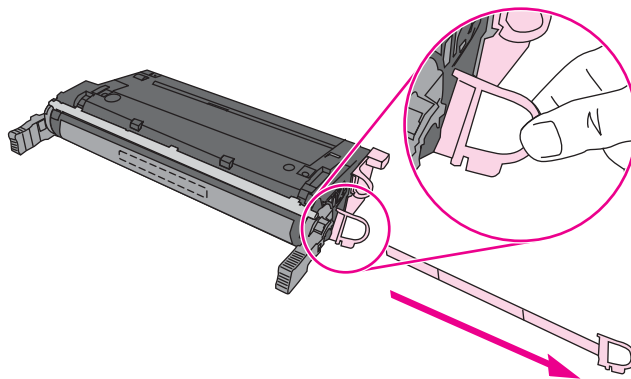
5. Houd de cartridge vast aan beide uiteinden en schud deze voorzichtig heen en weer om de toner te verspreiden



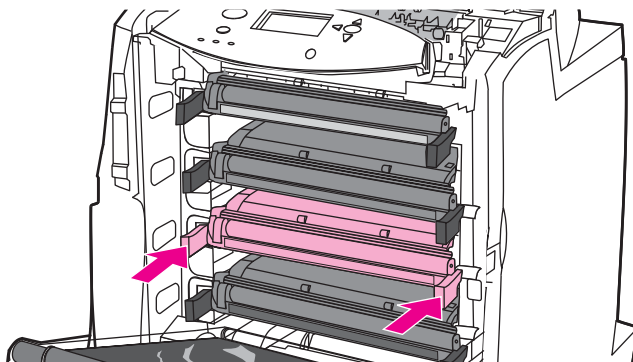
6. Verwijder de oranje transportvergrendeling van de nieuwe printcartridge. Gooi de vergrendeling weg.



7. Verwijder de interne beveiligingstape door aan het uiteinde van de nieuwe printcartridge het oranje lipje vast te pakken en de tape volledig naar buiten te trekken. Gooi de tape weg.



8. Breng de printcartridge in lijn met de geleiders in de printer en duw de printcartridge in de printer tot deze volledig op zijn plaats zit.



Opmerking

Als een cartridge in de verkeerde sleuf wordt aangebracht, wordt op het bedieningspaneel het bericht **ONJUISTE PATROON** weergegeven.

9. Sluit de voorklep en vervolgens de bovenklep. Na enige tijd wordt op het bedieningspaneel het bericht **Gereed** weergegeven.
10. De installatie is nu voltooid. Plaats de verbruikte printcartridge in de zak waarin de nieuwe printcartridge is geleverd. Raadpleeg de bijgesloten recyclinggids voor instructies over recycling.
11. Als u een printcartridge gebruikt die niet van HP is, controleert u het bedieningspaneel voor verdere instructies.

Voor verdere hulp gaat u naar <http://www.hp.com/support/lj4650>.

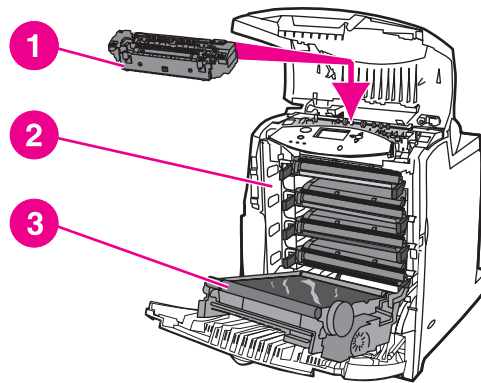
Printerbenodigdheden vervangen

Wanneer u echte HP-benodigdheden gebruikt, ontvangt u automatisch een melding wanneer de benodigdheden bijna op zijn. Door de melding voor het bestellen van benodigdheden hebt u ruim de tijd om nieuwe benodigdheden te bestellen voordat deze moeten worden vervangen.

Printerbenodigdheden zoeken

De printerbenodigdheden zijn te herkennen aan de blauwe etiketten en de blauwe plastic hendels.

De volgende afbeelding toont de plaats van de benodigdheden.



Locatie van de benodigdheden

- 1 fuser
- 2 printcartridges
- 3 transfereenheid

Richtlijnen voor vervanging

Neem de volgende richtlijnen in acht bij het opstellen van de printer om benodigdheden eenvoudig te kunnen vervangen.

- Er moet voldoende ruimte zijn boven en aan de voorkant van de printer om benodigdheden te kunnen verwijderen.
- De printer moet op een vlak, stevig oppervlak worden geplaatst.

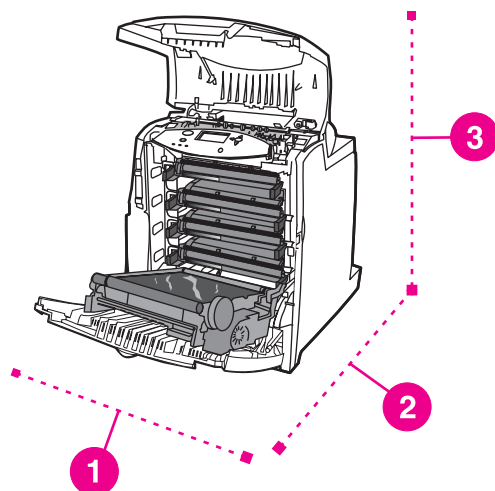
Voor instructies voor het installeren van de benodigdheden raadpleegt u de installatiehandleiding die bij het artikel geleverd is of gaat u voor verdere informatie naar URL: <http://www.hp.com/support/lj4650>. Kies **Een probleem oplossen** zodra u verbinding hebt.

VOORZICHTIG

Hewlett-Packard adviseert echte HP-producten te gebruiken in deze printer. Het gebruik van niet door HP vervaardigde producten kan problemen veroorzaken waarvoor reparaties nodig zijn die niet door de garantie- of serviceovereenkomst van Hewlett-Packard worden gedekt.

Ruimte om de printer vrijmaken om benodigdheden te vervangen

De volgende afbeelding toont de benodigde vrije ruimte boven, voor en naast de printer voor het vervangen van benodigdheden.



Overzicht van de benodigde ruimte voor het vervangen van benodigdheden

- 1 530 mm
- 2 1294 mm
- 3 804 mm

Vervangingstijden voor benodigdheden (bij benadering)

De volgende tabel vermeldt de geschatte tijdsintervallen waarna de onderdelen moeten worden vervangen en de berichten die op het bedieningspaneel verschijnen om u daarop attent te maken. Resultaten kunnen variëren als gevolg van de gebruiksomstandigheden en afdrukgewoonten.

Artikel	Printerbericht	Aantal pagina's	Tijdsperiode (bij benadering) ²
Zwarte printcartridges	ZWART CARTR. VERVANGEN	9000 pagina's ¹	3 maanden
Kleurencartridges	<KLEUR> CARTR. VERVANGEN	8000 pagina's ¹	2,7 maanden
Transferkit	TRANSFER KIT VERVANGEN	120.000 pagina's	41 maanden
Fuserkit	FUSERKIT VERVANGEN	150.000 pagina's	50 maanden

¹ De gemiddelde paginatelling bij benadering van A4-/Letter-formaat is gebaseerd op een dekking van 5 procent van de afzonderlijke kleuren.

² De geschatte levensduur is gebaseerd op 3000 pagina's per maand.

U kunt benodigdheden bestellen via de HP werksetsoftware of de geïntegreerde webserver. Zie [De hp werkset gebruiken](#) of [De geïntegreerde webserver gebruiken](#) voor meer informatie.

Waarschuwingen configureren

U kunt HP Web Jetadmin of de geïntegreerde webserver van de printer gebruiken om uw systeem in stellen voor het geven van waarschuwingen in geval van problemen met de printer. De waarschuwingen worden gegeven in de vorm van een e-mailbericht aan het door u opgegeven e-mailadres.

U kunt het volgende instellen:

- de printer(s) die u wilt bewaken
- welke waarschuwingen u wilt ontvangen (bijvoorbeeld voor papierstoringen, papier op, status van de benodigdheden en klep open).
- het e-mailadres waarnaar waarschuwingen moeten worden verzonden.

Software	Informatiebron
HP Web Jetadmin	Zie HP Web Jetadmin voor algemene informatie over HP Web Jetadmin Raadpleeg de Help van HP Web Jetadmin voor meer informatie over waarschuwingen en het instellen ervan.
Geïntegreerde webserver	Zie De geïntegreerde webserver gebruiken voor algemene informatie over de geïntegreerde webserver Raadpleeg de Help van HP Web Jetadmin voor meer informatie over waarschuwingen en het instellen ervan.

U kunt ook waarschuwingen ontvangen via de HP werksetsoftware. Deze waarschuwingen worden weergegeven als een pop-upvenster of een geanimeerd pictogram op de taakbalk. U ontvangt met de HP werksetsoftware geen waarschuwingen via een e-mailbericht. U kunt de HP werksetsoftware zo configureren dat u alleen de gewenste waarschuwingen ontvangt. U kunt bovendien opgeven hoe vaak de status van de printer moet worden gecontroleerd door de software. Zie [De hp werkset gebruiken](#) voor meer informatie.

8

Probleemoplossing

In dit hoofdstuk wordt beschreven wat u moet doen wanneer er een probleem is met uw printer. De volgende onderwerpen komen aan bod:

- [Controlelijst voor het oplossen van problemen](#)
- [Factoren die de prestaties van de printer beïnvloeden](#)
- [Informatiepagina's voor problemen oplossen](#)
- [Soorten berichten op het bedieningspaneel](#)
- [Berichten van het bedieningspaneel](#)
- [Papierstoringen](#)
- [Veelvoorkomende oorzaken van papierstoringen](#)
- [Papierstoringen verhelpen](#)
- [Problemen met de papierverwerking](#)
- [De printer voert meerdere vellen tegelijk in](#)
- [De printer voert een onjuist paginaformaat in](#)
- [De printer neemt papier op uit een verkeerde lade](#)
- [Het afdrukmetaal wordt niet automatisch ingevoerd](#)
- [Het afdrukmetaal wordt niet vanuit lade 2, 3 of 4 ingevoerd](#)
- [Transparanten of glanspapier worden niet ingevoerd](#)
- [Enveloppen lopen vast of worden niet ingevoerd in de printer](#)
- [De uitvoer is gekruld of gekreukt](#)
- [Printer kan niet dubbelzijdig afdrukken of doet het niet goed.](#)
- [Problemen met de manier waarop de printer reageert](#)
- [Geen bericht in het display](#)
- [De printer staat aan maar er wordt niets afgedrukt](#)
- [Printer is ingeschakeld, maar ontvangt geen gegevens](#)
- [Selecteren van de printer vanaf de computer is niet mogelijk](#)
- [Problemen met het bedieningspaneel van de printer](#)
- [De instellingen van het bedieningspaneel werken niet juist](#)
- [Lade 3 of lade 4 kan niet worden geselecteerd](#)
- [Onjuiste printeruitvoer](#)
- [Onjuiste lettertypen worden afgedrukt](#)
- [Niet in staat om alle tekens in een symbolenset af te drukken](#)

- [Dansende tekst tussen afdrukken](#)
- [Ontbrekende tekens of onderbroken afdrukproces](#)
- [Gedeeltelijke afdruk](#)
- [Problemen met programma's](#)
- [Niet in staat om systeemselecties te wijzigen door middel van software](#)
- [Niet in staat om vanuit de software een lettertype te selecteren](#)
- [Niet in staat om vanuit de software kleuren te selecteren](#)
- [Het printerstuurprogramma herkent lade 3, lade 4 of de duplexeenheid niet](#)
- [Problemen met het afdrukken van kleuren](#)
- [Er wordt zwart afgedrukt in plaats van kleur](#)
- [Verkeerde tint](#)
- [Ontbrekende kleuren](#)
- [Inconsistente kleuren na installatie van een printcartridge](#)
- [De kleuren die worden afgedrukt, komen niet overeen met de kleuren op het scherm](#)
- [Problemen met de afdrukkwaliteit oplossen](#)

Controlelijst voor het oplossen van problemen

Als u problemen ervaart met de printer, kan deze lijst uitkomst bieden bij het zoeken naar de oorzaak.

- Is de printer aangesloten op het elektriciteitsnet?
- Is de printer **Gereed** om af te drukken?
- Zijn alle benodigde snoeren aangesloten?
- Worden er berichten weergegeven op het bedieningspaneel?
- Worden echte benodigdheden van HP gebruikt?
- Zijn eventueel recentelijk vervangen printcardridges correct geïnstalleerd? Is de verzegelingssticker op de cartridge verwijderd?
- Zijn eventueel recentelijk vervangen benodigdheden (fuserkit, transferkit) correct geïnstalleerd?
- Is de aan/uit-schakelaar ingeschakeld?

Als u in deze handleiding geen oplossing vindt voor het probleem dat zich voordoet, gaat u naar <http://www.hp.com/supplies/lj4650>.

Zie de beknopte handleiding van deze printer voor meer informatie over de installatie van de printer.

Factoren die de prestaties van de printer beïnvloeden

De tijd die nodig is om een taak af te drukken is van verschillende factoren afhankelijk. Een belangrijke factor is de maximale afdruksnelheid, uitgedrukt in aantal pagina's per minuut (ppm). Andere factoren die de afdruksnelheid beïnvloeden, zijn onder meer het gebruik van speciaal afdruk materiaal (zoals transparanten, glanspapier, zwaar afdruk materiaal of speciale papierformaten), de printerverwerkingstijd en de downloadtijd.

De tijd die nodig is voor het downloaden van een afdruktaak van de computer en de verwerking ervan is afhankelijk van de volgende factoren:

- de complexiteit en de grootte van afbeeldingen;
- configuratie van de I/O van de printer (netwerk in vergelijking met parallel);
- de snelheid van de gebruikte computer;
- de hoeveelheid printergeheugen;
- het netwerkbesturingssysteem en de configuratie daarvan (indien van toepassing);
- de printerpersonaliteit (PCL- of PostScript 3-emulatie).

Opmerking

Door het geheugen van de printer uit te breiden kunt u geheugenproblemen oplossen, de verwerking van complexe grafische elementen verbeteren en de downloadtijd verkorten; de maximale snelheid van de printer (het aantal pagina's per minuut) zal niet per sé verbeterd worden.

Informatiepagina's voor problemen oplossen

Vanaf het bedieningspaneel van de printer kunt u pagina's afdrukken voor het vaststellen en oplossen van printerproblemen. Hieronder wordt omschreven hoe u de volgende informatiepagina's kunt afdrukken:

- pagina van papierbaantest
- registratiepagina
- logbestand

Pagina van papierbaantest

U kunt de pagina van de **papierbaantest** gebruiken voor het testen van de papierverwerkingsfuncties van de printer. U kunt de papierbaan opgeven die u wilt testen door de bron, de bestemming en andere beschikbare functies op de printer te selecteren.

1. Druk op **MENU** om naar **MENU'S** te gaan.
2. Druk op ▼ om **DIAGNOSTIEK** te markeren.
3. Druk op ✓ om **DIAGNOSTIEK** te selecteren.
4. Druk op ▼ om **PAPIERBAANTEST** te markeren.
5. Druk op ✓ om **PAPIERBAANTEST** te selecteren.

Het bericht **Uitvoeren... PAPIERBAANTEST** wordt weergegeven op het display totdat de printer klaar is met het testen van de papierbaan. Na het afdrukken van de pagina van de papierbaantest keert de printer terug naar **Gereed**.

Registratiepagina

Op de **registratiepagina** worden een horizontale en verticale pijl afgedrukt. De pijlen geven aan hoe ver van het midden een afbeelding kan worden afgedrukt op de pagina. U kunt de registratiewaarden voor een lade instellen zodat afbeeldingen op de achterzijde en voorzijde van een pagina worden gecentreerd. Als u de registratiewaarden opgeeft, kunt u ook het afdrukken tot aan de randen instellen op ongeveer 2 mm vanaf de randen van het papier. De plaatsing van de afbeelding verschilt per lade. Voer de registratieprocedure uit voor elke lade.

1. Druk op **MENU** om naar **MENU'S** te gaan.
2. Druk op ▼ om **Apparaat configureren** te markeren.
3. Druk op ✓ om **Apparaat configureren** te selecteren.
4. Druk op ▼ om **AFDRUKKWALITEIT** te markeren.
5. Druk op ✓ om **AFDRUKKWALITEIT** te selecteren.
6. Druk op ▼ om **KALIBRATIE INSTELLEN** te markeren.
7. Druk op ✓ om **KALIBRATIE INSTELLEN** te selecteren.

Opmerking

U kunt een lade selecteren door een **Bron** op te geven. De **Bron** is standaard lade 2. Als u de registratie voor lade 2 instelt, gaat u naar stap 12. Als dit niet mogelijk is, gaat u naar de volgende stap.

8. Druk op ▼ om **Bron** te markeren.

9. Druk op ✓ om **Bron** te selecteren.
10. Druk op ▼ of ▲ om een lade te markeren.
11. Druk op ✓ om de lade te selecteren.

Nadat u de lade hebt geselecteerd, keert het bedieningspaneel van de printer terug naar het menu **KALIBRATIE INSTELLEN**.

12. Druk op ▼ om **TESTPAGINA AFDRUKKEN** te markeren.
13. Druk op ✓ om **TESTPAGINA AFDRUKKEN** te selecteren.
14. Volg de instructies op de afgedrukte pagina.

Logbestand

Het logbestand geeft een overzicht van alles wat er met de printer is gebeurd, zoals papierstoringen, servicefouten en andere voorvallen.

1. Druk op **MENU** om naar **MENU'S** te gaan.
2. Druk op ▼ om **DIAGNOSTIEK** te markeren.
3. Druk op ✓ om **DIAGNOSTIEK** te selecteren.
4. Druk op ▼ om **GEBEURTENIS- LOGBOEK AFDRUKKEN** te markeren.
5. Druk op ✓ om **GEBEURTENIS- LOGBOEK AFDRUKKEN** te selecteren.

Het bericht **Afdrukken... GEBEURT.LOG** verschijnt op het display totdat de printer klaar is met het afdrukken van het logbestand. Na het afdrukken van het logbestand keert de printer terug naar **Gereed**.

Soorten berichten op het bedieningspaneel

De berichten op het bedieningspaneel zijn onderverdeeld in drie typen, afhankelijk van de ernst van het bericht.

- statusberichten
- waarschuwingsberichten
- foutberichten

Binnen de categorie foutberichten wordt een aantal berichten aangeduid als **ernstige-foutberichten**. In dit gedeelte worden de verschillen tussen de typen berichten op het bedieningspaneel beschreven.

Statusberichten

Statusberichten geven de actuele toestand van de printer weer. De berichten bieden informatie over de normale werking van de printer en er zijn geen handelingen van de gebruiker nodig om ze te wissen. Ze veranderen als de toestand van de printer verandert. Wanneer de printer klaar is en geen taken uitvoert en er geen af te handelen waarschuwingsberichten zijn, wordt het statusbericht **Gereed** weergegeven als de printer on line staat.

Waarschuwingsberichten

Waarschuwingen stellen u op de hoogte van gegevens- en afdrufouten. Deze berichten worden doorgaans afgewisseld met het bericht **Gereed** of **Status** en blijven staan totdat u op ✓ drukt. Als in het configuratiemenu van de printer **VERWIJDERBARE WAARSCHUWINGEN** is ingesteld voor **TAAK**, worden deze berichten door de volgende afdruktaak gewist.

Foutberichten

Foutberichten melden dat er een handeling moet worden verricht, zoals papier toevoegen of een papierstoring verhelpen.

Na het verschijnen van sommige foutberichten kan de printer automatisch verdergaan. Als **AUTOM. DOORGAAN=AAN** is ingesteld, zal de printer gewoon verder werken nadat gedurende 10 seconden een verwijderbare fout is weergegeven.

Opmerking

Als gedurende 10 seconden op een knop wordt gedrukt, wordt de functie voor het automatisch doorgaan stilgezet en wordt de functie van de knop uitgevoerd. Als u bijvoorbeeld op **MENU** drukt, wordt het hoofdmenu weergegeven.

Kritieke-foutberichten

Kritieke-foutberichten attenderen u op een defect in het apparaat. Sommige van deze berichten kunnen opgelost worden door de printer uit en weer aan te zetten. Deze berichten worden niet beïnvloed door de instelling **AUTOM. DOORGAAN**. Als een kritieke fout aanhoudt, is service noodzakelijk.

De volgende tabel biedt een omschrijving van de diverse berichten op het bedieningspaneel, alfabetisch weergegeven.

Berichten van het bedieningspaneel

Berichten van het bedieningspaneel

Bedieningspaneelbericht	Omschrijving	Aanbevolen actie
<p><KLEUR></p> <p>CARTR. BESTELLEN</p> <p>Op de meter voor benodigdheden wordt het inktniveau van de printcartridges weergegeven.</p> <p>wordt afgewisseld met</p> <p>Gereed</p> <p>Op de meter voor benodigdheden wordt het inktniveau van de printcartridges weergegeven.</p>	<p>De aangegeven printcartridge is bijna aan het einde van de levensduur. De printer is klaar en het aangegeven aantal resterende pagina's kan verder worden afgedrukt. Het geschatte aantal resterende pagina's is gebaseerd op het historisch gebruik van deze printer.</p> <p>Het afdrukken wordt voortgezet totdat er een onderdeel moet worden vervangen.</p>	<ol style="list-style-type: none"> 1. Druk op ? om de Help bij het bericht weer te geven. 2. Zoek het onderdeelnummer op voor de aangegeven printcartridge. 3. Bestel een printcartridge. <hr/> <p>Opmerking</p> <p>Informatie voor het bestellen van benodigdheden is tevens beschikbaar via de geïntegreerde webserver. Zie De geïntegreerde webserver gebruiken voor meer informatie.</p>
<p><KLEUR></p> <p>CARTR. VERVANGEN</p> <p>Op de meter voor benodigdheden wordt het inktniveau van de printcartridges weergegeven.</p> <p>wordt afgewisseld met</p> <p>Doorgaan: druk op ✓</p> <p>Op de meter voor benodigdheden wordt het inktniveau van de printcartridges weergegeven.</p>	<p>De aangegeven printcartridge is bijna aan het eind van de levensduur en de instelling BENIGDH. BIJNA OP in SYSTEEM- INSTELLINGEN is ingesteld op STOP.</p>	<ol style="list-style-type: none"> 1. Bestel de aangegeven printcartridge. 2. Als u wilt verdergaan met afdrukken, drukt u op ✓. 3. Voer de volgende stappen uit om de cartridge te vervangen: <ul style="list-style-type: none"> • Open de bovenklep en de transfereenheid. <hr/> <p>VOORZICHTIG</p> <p>De transfereenheid is zeer gevoelig voor beschadigingen.</p> <ul style="list-style-type: none"> • Verwijder de aangegeven printcartridge. • Installeer een nieuwe printcartridge. • Sluit de boven- en voorkleppen. • Informatie voor het bestellen van benodigdheden is tevens beschikbaar via de geïntegreerde webserver. Zie De geïntegreerde webserver gebruiken voor meer informatie.

Berichten van het bedieningspaneel (vervolg)

Bedieningspaneelbericht	Omschrijving	Aanbevolen actie
<p><KLEUR> CARTR. VERVANGEN</p> <p>Op de meter voor benodigdheden wordt het inktniveau van de printcartridges weergegeven.</p> <p>wordt afgewisseld met</p> <p>Druk op ? voor hulp</p> <p>Op de meter voor benodigdheden wordt het inktniveau van de printcartridges weergegeven.</p>	<p>De aangegeven printcartridge heeft het einde van de levensduur bereikt en de instelling KLEURBENODIGDH. OP in SYSTEEM- INSTELLINGEN is ingesteld op STOP. Het afdrukken kan pas verdergaan wanneer de cartridge vervangen is.</p>	<ol style="list-style-type: none"> 1. Open de bovenklep en de transfereenheid. <hr/> <p>VOORZICHTIG</p> <p>De transfereenheid is zeer gevoelig voor beschadigingen.</p> <hr/> <ol style="list-style-type: none"> 2. Verwijder de aangegeven printcartridge. 3. Installeer een nieuwe printcartridge. 4. Sluit de boven- en voorkleppen. 5. Informatie voor het bestellen van benodigdheden is tevens beschikbaar via de geïntegreerde webserver. Zie De geïntegreerde webserver gebruiken voor meer informatie.
<p>10.XX ONDERDEEL GEHEUGENFOUT</p> <p>wordt afgewisseld met</p> <p>Druk op ? voor hulp</p> <p>Op de meter voor benodigdheden wordt het inktniveau van de printcartridges weergegeven.</p>	<p>De printer kan niet lezen of schrijven naar ten minste één printcartridgegeheugenlabel of er ontbreekt ten minste één printcartridgegeheugenlabel.</p> <p>De volgende berichten op het bedieningspaneel komen overeen met de kleur van de printcartridge:</p> <p>10.00.00 = zwarte printcartridge 10.00.01 = cyaan printcartridge 10.00.02 = magenta printcartridge 10.00.03 = gele printcartridge</p>	<ol style="list-style-type: none"> 1. Zet de printer uit en weer aan. 2. Druk op ? voor meer informatie. 3. Als deze fout zich blijft voordoen, neemt u contact op met de ondersteuning van HP via http://www.hp.com/support/lj4650.
<p>13.12.00 STORING IN DUPLEXBAAN</p> <p>Druk op ? voor hulp</p>	<p>Er is een storing opgetreden in de duplexbaan.</p>	<ol style="list-style-type: none"> 1. Druk op ? voor gedetailleerde informatie over het verhelpen van storingen. 2. Druk op ▲ en ▼ om stapsgewijs de instructies te doorlopen. 3. Als dit bericht blijft verschijnen na het verwijderen van alle pagina's, neemt u contact op met de ondersteuning van HP via http://www.hp.com/support/lj4650.
<p>13.XX.Y2 STORINGEN IN DUPLEXBAAN</p> <p>Druk op ? voor hulp</p>	<p>Er is een storing opgetreden in de duplexbaan.</p>	<ol style="list-style-type: none"> 1. Druk op ? voor gedetailleerde informatie over het verhelpen van storingen. 2. Druk op ▲ en ▼ om stapsgewijs de instructies te doorlopen. 3. Als dit bericht blijft verschijnen na het verwijderen van alle pagina's, neemt u contact op met de ondersteuning van HP via http://www.hp.com/support/lj4650.

Berichten van het bedieningspaneel (vervolg)

Bedieningspaneelbericht	Omschrijving	Aanbevolen actie
13.XX.Y2 STORINGEN IN PAPIERBAAN Druk op ? voor hulp	Er zijn meerdere storingen in de papierbaan.	<ol style="list-style-type: none">1. Druk op ? voor gedetailleerde informatie over het verhelpen van storingen.2. Druk op ▲ en ▼ om stapsgewijs de instructies te doorlopen.3. Als dit bericht blijft verschijnen na het verwijderen van alle pagina's, neemt u contact op met de ondersteuning van HP via http://www.hp.com/support/lj4650.
13.XX.YY STORING IN BOVENKLEPGEBIED Druk op ? voor hulp	Er is een storing in het gedeelte rond de bovenklep.	<ol style="list-style-type: none">1. Druk op ? voor gedetailleerde informatie over het verhelpen van storingen.2. Druk op ▲ en ▼ om stapsgewijs de instructies te doorlopen.3. Als dit bericht blijft verschijnen na het verwijderen van alle pagina's, neemt u contact op met de ondersteuning van HP via http://www.hp.com/support/lj4650.
13.XX.YY STORING IN LADE X Druk op ? voor hulp	Er is een pagina vastgelopen in lade 2, lade 3, lade 4 of meerdere laden.	<ol style="list-style-type: none">1. Druk op ? voor gedetailleerde informatie over het verhelpen van storingen.2. Druk op ▲ en ▼ om stapsgewijs de instructies te doorlopen.3. Als dit bericht blijft verschijnen na het verwijderen van alle pagina's, neemt u contact op met de ondersteuning van HP via http://www.hp.com/support/lj4650.
13.XX.YY STORING IN PAPIERBAAN Druk op ? voor hulp	Er is een storing opgetreden in de papierbaan.	<ol style="list-style-type: none">1. Druk op ? voor gedetailleerde informatie over het verhelpen van storingen.2. Druk op ▲ en ▼ om stapsgewijs de instructies te doorlopen.3. Als dit bericht blijft verschijnen na het verwijderen van alle pagina's, neemt u contact op met de ondersteuning van HP via http://www.hp.com/support/lj4650.

Berichten van het bedieningspaneel (vervolg)

Bedieningspaneelbericht	Omschrijving	Aanbevolen actie
<p>13.XX.YY STORING IN PAPIERBAAN</p> <p>Verhelp de storting en druk op ✓</p> <p>wordt afgewisseld met</p> <p>13.XX.YY STORING IN PAPIERBAAN</p> <p>Druk op ? voor hulp</p>	<p>Er is een pagina vastgelopen in de multifunctionele lade.</p>	<ol style="list-style-type: none"> 1. Druk op ? voor gedetailleerde informatie over het verhelpen van storingen. 2. Druk op ▲ en ▼ om stapsgewijs de instructies te doorlopen. 3. Als dit bericht blijft verschijnen na het verwijderen van alle pagina's, neemt u contact op met de ondersteuning van HP via http://www.hp.com/support/lj4650.
<p>20: Onvoldoende geheugen</p> <p>Druk op ? voor hulp</p> <p>wordt afgewisseld met</p> <p>20: Onvoldoende geheugen</p> <p>Doorgaan: druk op ✓</p>	<p>De printer ontvangt meer gegevens van de computer dan in het beschikbare geheugen passen.</p>	<ol style="list-style-type: none"> 1. Druk op ✓ om verder te gaan. <hr/> <p>Opmerking</p> <p>Er zullen gegevens verloren gaan.</p> <hr/> <ol style="list-style-type: none"> 2. Maak de afdruktaak minder complex om deze fout in de toekomst te vermijden. 3. Als u extra geheugen in de printer installeert, is het mogelijk dat het afdrukken van meer complexe pagina's zonder problemen verloopt.
<p>22 EIO X BUFFER OVERFLOW</p> <p>Doorgaan: druk op ✓</p>	<p>De I/O-buffer van de EIO-kaart in sleuf X van de printer is vol terwijl de printer bezig is.</p>	<ol style="list-style-type: none"> 1. Druk op ✓ om verder te gaan. <hr/> <p>Opmerking</p> <p>Er zullen gegevens verloren gaan.</p> <hr/> <ol style="list-style-type: none"> 2. Als dit bericht blijft verschijnen, neemt u contact op met de ondersteuning van HP via http://www.hp.com/support/lj4650.
<p>22 OVERLOOP SERIËLE I/O-BUFFER</p> <p>Doorgaan: druk op ✓</p>	<p>De seriële buffer van de printer is vol terwijl de printer bezig is.</p>	<ol style="list-style-type: none"> 1. Druk op ✓ om verder te gaan. <hr/> <p>Opmerking</p> <p>Er zullen gegevens verloren gaan.</p> <hr/> <ol style="list-style-type: none"> 2. Als dit bericht blijft verschijnen, neemt u contact op met de ondersteuning van HP via http://www.hp.com/support/lj4650.

Berichten van het bedieningspaneel (vervolg)

Bedieningspaneelbericht	Omschrijving	Aanbevolen actie
<p>22 PARALLELE I/O BUFFER OVERFLOW</p> <p>Druk op ? voor hulp wordt afgewisseld met</p> <p>22 PARALLELE I/O BUFFER OVERFLOW</p> <p>Doorgaan: druk op ✓</p>	<p>De parallele buffer van de printer is vol terwijl de printer bezig is.</p>	<p>1. Druk op ✓ om door te gaan met afdrukken.</p> <hr/> <p>Opmerking</p> <p>Er zullen gegevens verloren gaan.</p> <hr/> <p>2. Als het bericht blijft verschijnen, maakt u de parallele kabel aan beide zijden los en sluit u deze weer aan.</p> <p>3. Als dit bericht blijft verschijnen, neemt u contact op met de ondersteuning van HP via http://www.hp.com/support/lj4650.</p>
<p>22 USB I/O BUFFEROVERLOOP</p> <p>Doorgaan: druk op ✓</p>	<p>De USB-buffer van de printer is vol terwijl de printer bezig is.</p>	<p>1. Druk op ✓ om verder te gaan.</p> <hr/> <p>Opmerking</p> <p>Er zullen gegevens verloren gaan.</p> <hr/> <p>2. Als dit bericht blijft verschijnen, neemt u contact op met de ondersteuning van HP via http://www.hp.com/support/lj4650.</p>
<p>40 EIO X SLECHTE TRANSMISSIE</p> <p>Doorgaan: druk op ✓</p>	<p>Er is een verbinding abnormaal verbroken met de kaart in EIO-sleuf X.</p>	<p>1. Druk op ✓ om verder te gaan.</p> <hr/> <p>Opmerking</p> <p>Er zullen gegevens verloren gaan.</p> <hr/> <p>2. Als dit bericht blijft verschijnen, neemt u contact op met de ondersteuning van HP via http://www.hp.com/support/lj4650.</p>
<p>40 FOUT IN SERIËLE TRANSMISSIE</p> <p>Doorgaan: druk op ✓</p>	<p>Er is een fout opgetreden in de seriële gegevens (pariteit, framing of regeloverloop) terwijl de printer bezig was met het ontvangen van gegevens.</p>	<p>1. Druk op ✓ om verder te gaan.</p> <hr/> <p>Opmerking</p> <p>Er zullen gegevens verloren gaan.</p> <hr/> <p>2. Als dit bericht blijft verschijnen, neemt u contact op met de ondersteuning van HP via http://www.hp.com/support/lj4650.</p>
<p>41.3 ONVERW. FORMAAT IN LADE X</p> <p>Druk op ? voor hulp wordt afgewisseld met</p> <p>VUL LADE XX</p> <p>[SOORT] [FORMAAT]</p> <p>Druk op Start voor een andere lade ✓</p>	<p>Het geplaatste afdruk materiaal is langer of korter dan het formaat waarvoor de lade geconfigureerd is.</p>	<p>1. Als het verkeerde formaat geselecteerd is, annuleert u de taak of drukt u op ? om naar de Help te gaan.</p> <p>OF</p> <p>2. Druk op ✓ om een andere lade te selecteren.</p> <p>3. Druk op ▲ en ▼ om stapsgewijs de instructies te doorlopen.</p>

Berichten van het bedieningspaneel (vervolg)

Bedieningspaneelbericht	Omschrijving	Aanbevolen actie
<p>41.5 ONVERWACHTE SOORT IN LADE X</p> <p>Druk op ? voor hulp wordt afgewisseld met</p> <p>VUL LADE XX</p> <p>[SOORT] [FORMAAT]</p> <p>Druk op Start voor een andere lade ✓</p>	<p>De printer detecteert een ander soort afdruk materiaal in de papierbaan dan geconfigureerd is in de lade.</p>	<ol style="list-style-type: none"> Als het verkeerde formaat geselecteerd is, annuleert u de taak of drukt u op ? om naar de Help te gaan. OF Druk op ✓ om een andere lade te selecteren. Druk op ▲ en ▼ om stapsgewijs de instructies te doorlopen.
<p>41.X PRINTERFOUT</p> <p>Druk op ? voor hulp wordt afgewisseld met</p> <p>41.X PRINTERFOUT</p> <p>Doorgaan: druk op ✓</p>	<p>Er is een printerfout opgetreden.</p>	<ol style="list-style-type: none"> Druk op ✓ om verder te gaan of druk op ? voor meer informatie. Als het bericht blijft verschijnen, zet u de printer uit en weer aan. Als dit bericht blijft verschijnen, neemt u contact op met de ondersteuning van HP via http://www.hp.com/support/lj4650.
<p>49.XXXX PRINTERFOUT</p> <p>Voor doorgaan uit- en aanzetten</p>	<p>Er heeft zich een kritieke firmwarefout voorgedaan.</p>	<ol style="list-style-type: none"> Zet de printer uit en weer aan. Als dit bericht blijft verschijnen, neemt u contact op met de ondersteuning van HP via http://www.hp.com/support/lj4650.
<p>50.X FUSERFOUT</p> <p>Druk op ? voor hulp</p>	<p>Er is een fuserfout opgetreden.</p> <p>De volgende fouten zijn specifieke fuserfouten:</p> <p>50.1 - Er is een fout opgetreden in de hoofdthermistor door een lage temperatuur in de fuser.</p> <p>50.2 - Er is een fout opgetreden in de opwarmservice van de fuser.</p> <p>50.3 - Er is een fout opgetreden in de hoofdthermistor door een hoge temperatuur in de fuser.</p> <p>50.4 - Er is een fout opgetreden door een defecte fuser.</p> <p>50.8 - Er is een fout opgetreden in de subthermistor door een lage temperatuur in de fuser.</p> <p>50.9 - Er is een fout opgetreden in de subthermistor door een hoge temperatuur in de fuser.</p> <p>Deze fouten kunnen ontstaan door een tekort aan stroom, onjuiste netspanning of een probleem met de fuser.</p>	<ol style="list-style-type: none"> Zet de printer uit en weer aan. Als dit bericht blijft verschijnen, neemt u contact op met de ondersteuning van HP via http://www.hp.com/support/lj4650.

Berichten van het bedieningspaneel (vervolg)

Bedieningspaneelbericht	Omschrijving	Aanbevolen actie
<p>51.2Y PRINTERFOUT Druk op ? voor hulp wordt afgewisseld met 51.2Y PRINTERFOUT Voor doorgaan uit- en aanzetten</p>	<p>De fout wordt gevonden via straaldetectie of er is een laserfout opgetreden. De waarden voor Y zijn: Y Omschrijving 0 - Zwart 1 - Cyaan 2 - Magenta 3 - Geel</p>	<ol style="list-style-type: none"> 1. Zet de printer uit en weer aan. 2. Als het probleem aanhoudt, neemt u contact op met de ondersteuning van HP via http://www.hp.com/support/lj4650.
<p>53.XY.ZZ RAM DIMM-SLEUF CONTROLEREN X</p>	<p>Er is een fout opgetreden in het geheugen van de printer. Waarden van X, Y en ZZ zijn: X Apparaatlocatie 1 Sleuf 1 2 Sleuf 2 Y Banknummer 1 Banknummer 1 2 Banknummer 2 3 Banknummer 3 4 Banknummer 4 ZZ Foutnummer 01 Niet-ondersteund geheugen 02 Niet-herkend geheugen 03 Onder minimale geheugenlimiet overschreden 04 Maximale geheugenlimiet overschreden 05. RAM-test mislukt</p>	<p>Druk op ✓ om door te gaan wanneer dit wordt gevraagd. De printer moet de status Gereed hebben. De printer zal echter niet optimaal gebruikmaken van het volledige geïnstalleerde geheugen. Anders:</p> <ol style="list-style-type: none"> 1. Zet de printer uit. 2. Controleer of het DDR SDRAM aan de specificaties voldoet en juist is geïnstalleerd. 3. Zet de printer aan. 4. Als het probleem aanhoudt, neemt u contact op met de ondersteuning van HP via http://www.hp.com/support/lj4650.
<p>54.01 PRINTER FOUT Voor doorgaan uit- en aanzetten</p>	<p>Het afdrukken kan niet worden voortgezet. De sensor voor de omgevingsvochtigheid geeft abnormale waarden.</p>	<ol style="list-style-type: none"> 1. Zet de printer uit en weer aan. 2. Als het probleem aanhoudt, neemt u contact op met de ondersteuning van HP via http://www.hp.com/support/lj4650.
<p>54.X PRINTER FOUT Voor doorgaan uit- en aanzetten</p>	<p>Het afdrukken kan niet worden voortgezet. Er is een fout opgetreden in de sensor voor de resterende hoeveelheid toner. De waarden voor X zijn: 15 - Geel 16 - Magenta 17 - Cyaan 18 - Zwart</p>	<ol style="list-style-type: none"> 1. Zet de printer uit en weer aan. 2. Als het probleem aanhoudt, neemt u contact op met de ondersteuning van HP via http://www.hp.com/support/lj4650.

Berichten van het bedieningspaneel (vervolg)

Bedieningspaneelbericht	Omschrijving	Aanbevolen actie
<p>55.0X.YY DC CONTROLLERFOUT Druk op ? voor hulp wordt afgewisseld met 55.0X.YY PRINTERFOUT Voor doorgaan uit- en aanzetten</p>	<p>Er is een printeropdrachtfout opgetreden.</p>	<ol style="list-style-type: none"> 1. Zet de printer uit en weer aan. 2. Als het probleem aanhoudt, neemt u contact op met de ondersteuning van HP via http://www.hp.com/support/lj4650.
<p>56.XX PRINTERFOUT Voor doorgaan uit- en aanzetten</p>	<p>Er is een printerfout opgetreden.</p>	<ol style="list-style-type: none"> 1. Zet de printer uit en weer aan. 2. Als het probleem aanhoudt, neemt u contact op met de ondersteuning van HP via http://www.hp.com/support/lj4650.
<p>57.0X PRINTERFOUT Voor doorgaan uit- en aanzetten</p>	<p>Er is een printerventilatorfout opgetreden.</p>	<ol style="list-style-type: none"> 1. Zet de printer uit en weer aan. 2. Als het probleem aanhoudt, neemt u contact op met de ondersteuning van HP via http://www.hp.com/support/lj4650.
<p>58.0X PRINTERFOUT Druk op ? voor hulp wordt afgewisseld met 58.0X PRINTERFOUT Voor doorgaan uit- en aanzetten</p>	<p>Er is een fout gedetecteerd met een geheugenlabel.</p>	<ol style="list-style-type: none"> 1. Zet de printer uit en weer aan. 2. Als het probleem aanhoudt, neemt u contact op met de ondersteuning van HP via http://www.hp.com/support/lj4650.
<p>59.XY PRINTERFOUT Druk op ? voor hulp wordt afgewisseld met 59.XY PRINTERFOUT Voor doorgaan uit- en aanzetten</p>	<p>Er is een fout met de printermotor opgetreden.</p>	<ol style="list-style-type: none"> 1. Zet de printer uit en weer aan. 2. Als het probleem aanhoudt, neemt u contact op met de ondersteuning van HP via http://www.hp.com/support/lj4650. <p>Opmerking: Dit bericht kan eveneens verschijnen wanneer de transfereenheid ontbreekt of verkeerd geïnstalleerd is. Zorg dat de transfereenheid goed geïnstalleerd is.</p>
<p>62 NO SYSTEM Voor doorgaan uit- en aanzetten</p>	<p>Het systeem is onvindbaar.</p>	<ol style="list-style-type: none"> 1. Zet de printer uit en weer aan. 2. Als het probleem aanhoudt, neemt u contact op met de ondersteuning van HP via http://www.hp.com/support/lj4650.

Berichten van het bedieningspaneel (vervolg)

Bedieningspaneelbericht	Omschrijving	Aanbevolen actie
<p>68.X OPSLAGFOUT INTELL. GEWIJZIGD</p> <p>Druk op ? voor hulp wordt afgewisseld met</p> <p>68.X OPSLAGFOUT INTELL. GEWIJZIGD</p> <p>Doorgaan: druk op ✓</p>	<p>Een of meer printerinstellingen die in het apparaat met het niet-vluchtig geheugen zijn opgeslagen, zijn ongeldig en zijn teruggezet op de fabrieksinstellingen. Als u op ✓ drukt, moet het bericht verdwijnen. Het afdrukken kan verdergaan, maar er kan zich onverwacht gedrag voordoen.</p>	<ol style="list-style-type: none"> 1. Druk op ✓ om verder te gaan. 2. Als het bericht blijft verschijnen, zet u de printer uit en weer aan. 3. Als het probleem aanhoudt, neemt u contact op met de ondersteuning van HP via http://www.hp.com/support/lj4650.
<p>68.X PERMANENT GEHEUGEN VOL</p> <p>Druk op ? voor hulp wordt afgewisseld met</p> <p>68.X PERMANENT GEHEUGEN VOL</p> <p>Doorgaan: druk op ✓</p>	<p>Het apparaat met het niet-vluchtige geheugen is vol. Als u op ✓ drukt, moet het bericht verdwijnen. Het afdrukken kan verdergaan, maar er kan zich onverwacht gedrag voordoen.</p> <p>X Omschrijving</p> <p>0 voor NVRAM in de printer</p> <p>1 voor verwijderbare schijf (flash-schijf of vaste schijf)</p>	<ol style="list-style-type: none"> 1. Druk op ✓ om verder te gaan. 2. Voor 68.0-fouten zet u de printer uit en weer aan. 3. Als een 68.0-fout blijft aanhouden, neemt u contact op met de ondersteuning van HP. 4. Voor 68.1-fouten gebruikt u HP Web Jetadmin om bestanden van de schijf te verwijderen. 5. Als een 68.1-fout blijft aanhouden, neemt u contact op met de ondersteuning van HP.
<p>68.X SCHRIJFFOUT PERMANENT GEHEUGEN</p> <p>Doorgaan: druk op ✓</p>	<p>Het apparaat met het niet-vluchtige geheugen is vol. Als u op ✓ drukt, moet het bericht verdwijnen. Het afdrukken kan verdergaan, maar er kan zich onverwacht gedrag voordoen.</p> <p>X Omschrijving</p> <p>0 voor NVRAM in de printer</p> <p>1 voor verwijderbare schijf (flash-schijf of vaste schijf)</p>	<ol style="list-style-type: none"> 1. Druk op ✓ om verder te gaan. 2. Als het bericht blijft verschijnen, zet u de printer uit en weer aan. 3. Als het probleem aanhoudt, neemt u contact op met de ondersteuning van HP via http://www.hp.com/support/lj4650.
<p>79.XXXX PRINTERFOUT</p> <p>Voor doorgaan uit- en aanzetten</p>	<p>Er heeft zich in de apparatuur een kritieke fout voorgedaan.</p>	<ol style="list-style-type: none"> 1. Zet de printer uit en weer aan. 2. Als het probleem aanhoudt, neemt u contact op met de ondersteuning van HP via http://www.hp.com/support/lj4650.
<p>8X.YYYY EIO X FOUT</p>	<p>Er is een kritieke fout opgetreden in EIO-kaart in sleuf X.</p> <p>X Omschrijving</p> <p>1: fout in sleuf 1</p> <p>2: fout in sleuf 2</p>	<ol style="list-style-type: none"> 1. Zet de printer uit en weer aan. 2. Als het probleem aanhoudt, neemt u contact op met de ondersteuning van HP via http://www.hp.com/support/lj4650.
<p>Afdrukken... BESTANDSDIRECTORY</p>	<p>De printer is bezig met het afdrukken van de directory-pagina voor de massaopslag. Als de pagina is afgedrukt, keert de printer terug naar de stand Gereed.</p>	<p>Geen handeling vereist.</p>

Berichten van het bedieningspaneel (vervolg)

Bedieningspaneelbericht	Omschrijving	Aanbevolen actie
Afdrukken... CMYK-monsters	Dit bericht wordt weergegeven wanneer er een CMYK-voorbeeldpagina wordt gegenereerd.	Geen handeling vereist.
Afdrukken... CONFIGURATIE	De printer is bezig met het afdrukken van een configuratiepagina. Als de pagina is afgedrukt, keert de printer terug naar de stand Gereed .	Geen handeling vereist.
Afdrukken... GEBEURT.LOG	De printer is bezig met het afdrukken van een pagina met het logbestand. Als de pagina is afgedrukt, keert de printer terug naar de stand Gereed .	Geen handeling vereist.
Afdrukken... Gebruikspagina	De printer is bezig met het afdrukken van een pagina met informatie over het gebruik van de printer. Als de pagina is afgedrukt, keert de printer terug naar de stand Gereed .	Geen handeling vereist.
Afdrukken... MENUOV.	De printer is bezig met het samenstellen van een overzicht van de menu's van de printer. Als de pagina is afgedrukt, keert de printer terug naar de stand Gereed .	Geen handeling vereist.
Afdrukken... PQ PROBLEEMOPLOSSING	De printer is bezig met het samenstellen van een aantal pagina's met informatie over het oplossen van problemen met de afdrukkwaliteit. Als de pagina's zijn afgedrukt, keert de printer terug naar de stand Gereed .	Volg de instructies op de afgedrukte pagina's.
Afdrukken... RGB-monsters	Dit bericht wordt weergegeven wanneer er een RGB-voorbeeldpagina wordt gegenereerd.	Geen handeling vereist.
Afdrukken... STAT. BENODIGDHDN	De printer is bezig met het afdrukken van een pagina met informatie over de status van de benodigdheden. Als de pagina is afgedrukt, keert de printer terug naar de stand Gereed .	Geen handeling vereist.
AFDRUKKEN... REGISTRATIEPAGINA	De printer is bezig met het afdrukken van een registratiepagina. Als de pagina is afgedrukt, keert de printer terug naar het menu KALIBRATIE INSTELLEN .	Volg de instructies op de afgedrukte pagina's.
AFDRUKKEN GESTOPT Doorgaan: druk op ✓	Dit bericht wordt weergegeven als een Afdruk/Stop-test wordt uitgevoerd en de tijd verstrijkt.	Druk op ✓ om verder te gaan.
Annuleren...	De printer is bezig een taak te annuleren. Het bericht blijft weergegeven tot de taak is gestopt, de papierbaan is vrijgemaakt en tot alle gegevens die over het actieve gegevenskanaal binnenkomen, zijn ontvangen en verwijderd.	Geen handeling vereist.

Berichten van het bedieningspaneel (vervolg)

Bedieningspaneelbericht	Omschrijving	Aanbevolen actie
<p>BENODIGDH. wordt afgewisseld met</p> <p>Gereed</p> <p>Druk op ? voor hulp Op de meter voor benodigdheden wordt het inktniveau van de printcartridges weergegeven.</p>	<p>Meer dan een van de benodigdheden zijn bijna op.</p> <p>Het afdrukken wordt voortgezet totdat er een onderdeel moet worden vervangen.</p>	<ol style="list-style-type: none"> 1. Druk op MENU om de menu's te openen. 2. Druk op ▲ of ▼ om Informatie te markeren en druk vervolgens op ✓. 3. Druk op ▲ of ▼ om STAT. BENODIGDHDN te markeren en druk vervolgens op ✓. 4. Druk op ▲ of ▼ om een onderdeel te markeren dat moet worden besteld. 5. Druk op ? om de Help bij dit onderdeel te openen. 6. Zoek een onderdeelnummer op in de Help. 7. Bestel het onderdeel. 8. Herhaal de vorige stappen voor elk onderdeel dat moet worden besteld. 9. Informatie voor het bestellen van afdrukbenodigdheden is tevens beschikbaar via de geïntegreerde webserver. Zie De geïntegreerde webserver gebruiken voor meer informatie.
<p>BENODIGDH. Alleen zwart gebr.</p> <p>Op de meter voor benodigdheden wordt het inktniveau van de printcartridges weergegeven.</p> <p>wordt afgewisseld met</p> <p>Gereed</p> <p>Druk op ? voor hulp Op de meter voor benodigdheden wordt het inktniveau van de printcartridges weergegeven.</p>	<p>Minimaal één kleurencartridge heeft het einde van de levensduur bereikt en de instelling KLEURBENODIGDH. OP in SYSTEEM- INSTELLINGEN is ingesteld op AUTO DOORG. ZWART. Het afdrukken wordt voortgezet met alleen zwarte toner.</p>	<p>Druk op ✓ om te controleren welke benodigdheden vervangen moeten worden. Vervang de aangegeven benodigdheden om het afdrukken in kleur voort te zetten.</p>

Berichten van het bedieningspaneel (vervolg)

Bedieningspaneelbericht	Omschrijving	Aanbevolen actie
<p>BENODIGDH.</p> <p>Doorgaan: druk op ✓</p> <p>Op de meter voor benodigdheden wordt het inkniveau van de printcartridges weergegeven.</p>	<p>Meerdere benodigdheden hebben het einde van de levensduur bereikt en de instelling BENODIGDH. BIJNA OP in SYSTEEM- INSTELLINGEN is ingesteld op STOP.</p>	<ol style="list-style-type: none"> 1. Druk op ✓ om het menu STAT. BENODIGDHDN te openen. 2. Druk op ▲ en ▼ om het onderdeel te markeren waarbij een fout is opgetreden. 3. Druk op ? om de Help bij dit onderdeel weer te geven. 4. Druk op ▲ en ▼ om stapsgewijs de instructies te doorlopen. 5. Informatie voor het bestellen van benodigdheden is tevens beschikbaar via de geïntegreerde webserver. Zie De geïntegreerde webserver gebruiken voor meer informatie.
<p>BENODIGDH.</p> <p>Voor status druk ✓</p> <p>Op de meter voor benodigdheden wordt het inkniveau van de printcartridges weergegeven.</p>	<p>Meerdere benodigdheden hebben het einde van de levensduur bereikt. Als de desbetreffende benodigdheden alleen uit cartridges bestaan, is het afdrukken stopgezet, omdat de instelling KLEURBENODIGDH. OP in SYSTEEM- INSTELLINGEN is ingesteld op STOP. Als het de fuser- of transferkit betreft, wordt het afdrukken altijd stopgezet.</p>	<ol style="list-style-type: none"> 1. Druk op ✓ om het menu STAT. BENODIGDHDN te openen. 2. Druk op ▲ en ▼ om het onderdeel te markeren waarbij een fout is opgetreden. 3. Druk op ? om de Help bij dit onderdeel weer te geven. 4. Druk op ▲ en ▼ om stapsgewijs de instructies te doorlopen. 5. Informatie voor het bestellen van benodigdheden is tevens beschikbaar via de geïntegreerde webserver. Zie De geïntegreerde webserver gebruiken voor meer informatie.
<p>Benodigdheden installeren</p> <p>Voor status druk ✓</p> <p>Op de meter voor benodigdheden wordt het inkniveau van de printcartridges weergegeven.</p>	<p>Er is ten minste één accessoire verkeerd in de printer geïnstalleerd of ontbreekt en een andere accessoire ontbreekt, is verkeerd geïnstalleerd, is leeg of bijna leeg. Installeer de accessoire opnieuw en zorg dat deze juist is aangebracht.</p>	<ol style="list-style-type: none"> 1. Druk op ✓ om het menu STAT. BENODIGDHDN te openen. 2. Druk op ▲ en ▼ om het onderdeel te markeren waarbij een fout is opgetreden. 3. Druk op ? om de Help bij dit onderdeel weer te geven. 4. Druk op ▲ en ▼ om stapsgewijs de instructies te doorlopen.

Berichten van het bedieningspaneel (vervolg)

Bedieningspaneelbericht	Omschrijving	Aanbevolen actie
<p>BESTEL FUSERKIT XXX PAGINA'S OVER</p> <p>Druk op ? voor hulp wordt afgewisseld met Gereed</p>	<p>De fuser is aan het einde van de levensduur. De printer is klaar en het aangegeven aantal resterende pagina's kan verder afgedrukt worden.</p> <p>Het afdrucken wordt voortgezet totdat er een onderdeel moet worden vervangen.</p>	<ol style="list-style-type: none"> 1. Druk op ? om de Help bij het bericht weer te geven. 2. Zoek het onderdeelnummer op voor de fuserkit. 3. Bestel een fuserkit. <hr/> <p>Opmerking</p> <p>Informatie voor het bestellen van benodigdheden is tevens beschikbaar via de geïntegreerde webserver. Zie De geïntegreerde webserver gebruiken voor meer informatie.</p>
<p>BESTEL TRANSFERKIT X PAGINA'S OVER</p> <p>Druk op ? voor hulp wordt afgewisseld met Gereed</p>	<p>De transfereenheid is aan het einde van de levensduur.</p> <p>Het afdrucken kan verdergaan tot het einde van de levensduur van de transfereenheid wordt bereikt.</p>	<ol style="list-style-type: none"> 1. Druk op ? om de Help bij het bericht weer te geven. 2. Zoek het onderdeelnummer van de transferkit op in de Help. 3. Bestel een transferkit. <hr/> <p>Opmerking</p> <p>Informatie voor het bestellen van benodigdheden is tevens beschikbaar via de geïntegreerde webserver. Zie De geïntegreerde webserver gebruiken voor meer informatie.</p>
<p>Bezig met initialiseren...</p>	<p>Dit bericht wordt weergegeven wanneer de printer wordt ingeschakeld, zodra wordt begonnen met het initialiseren van de aparte taken.</p>	<p>Geen handeling vereist.</p>
<p>Bezig met opwarmen</p>	<p>De printer heeft de PowerSave-modus beëindigd. Het afdrucken zal verdergaan zodra de printer warm is.</p>	<p>Geen handeling vereist.</p>
<p>Data ontvangen Laatste pagina afdruk.: druk op ✓</p> <p>wordt afgewisseld met Gereed Laatste pagina afdruk.: druk op ✓</p>	<p>De printer heeft gegevens ontvangen en wacht op doorvoer. Wanneer de printer het volgende bestand ontvangt, verdwijnt het bericht.</p>	<p>Druk op ✓ om verder te gaan.</p>
<p>DEMOPAGINA afdrucken...</p>	<p>De printer is bezig met het afdrucken van een voorbeeldpagina. Als de pagina is afgedrukt, keert de printer terug naar de stand Gereed.</p>	<p>Geen handeling vereist.</p>
<p>De uitvoerbak is vol. Verwijder alle pap. uit bak</p>	<p>De uitvoerbak is vol en moet worden geleegd alvorens het afdrucken verder kan gaan.</p>	<p>Verwijder het afdrukmateriaal uit de uitvoerbak.</p>

Berichten van het bedieningspaneel (vervolg)

Bedieningspaneelbericht	Omschrijving	Aanbevolen actie
DISK APPARAAT- STORING Voor wissen druk op ✓ wordt afgewisseld met Gereed	Er is een defect opgetreden in de aangegeven schijf. Het afdrukken kan verdergaan voor taken waarvoor gebruik van de schijf niet nodig is.	<ol style="list-style-type: none"> 1. Als u het bericht wilt wissen, drukt u op ✓. 2. Als het bericht blijft verschijnen, verwijdert u de EIO-schijf en installeert u deze opnieuw. 3. Zet de printer opnieuw aan. 4. Als dit bericht blijft verschijnen, vervangt u de EIO-schijf.
DISK BESTANDSSYST. IS VOL Voor wissen druk op ✓ wordt afgewisseld met Gereed	De printer heeft een PJJ-opdracht ontvangen waardoor iets in het bestandssysteem opgeslagen moest worden maar de bewerking is niet gelukt omdat het systeem vol is.	<ol style="list-style-type: none"> 1. Gebruik de HP Web Jetadmin-software om bestanden van de EIO-schijf te verwijderen of verwijder de opgeslagen taak via het bedieningspaneel van de printer. 2. Als u het bericht wilt wissen, drukt u op ✓. 3. Als het bericht blijft verschijnen, zet u de printer uit en weer aan.
DISK BEST. BEWERKING MISLUKT Voor wissen druk op ✓ wordt afgewisseld met Gereed	De printer heeft een PJJ-opdracht ontvangen die tot een onlogische bewerking zou leiden (bijvoorbeeld het downloaden van een bestand naar een directory die niet bestaat). Het is mogelijk dat het afdrukken verdergaat.	<ol style="list-style-type: none"> 1. Als u het bericht wilt wissen, drukt u op ✓. 2. Als het blijft verschijnen, zet u de printer uit en weer aan. 3. Als het bericht weer verschijnt, is er wellicht een probleem met de software.
DISK TEGEN SCHRIJVEN BESCHERMD Voor wissen druk op ✓ wordt afgewisseld met Gereed	Er kunnen geen nieuwe bestanden naar het DIMM-geheugen worden geschreven, omdat het apparaat met het schijfsysteem beveiligd is.	<ol style="list-style-type: none"> 1. Als u het schrijven naar de schijf wilt activeren, dient u de schrijfbeveiliging uit te schakelen met HP Web Jetadmin. 2. Als u het bericht wilt wissen, drukt u op ✓. 3. Als het bericht blijft verschijnen, zet u de printer uit en weer aan.
Dubbelzijdige taak wordt verwerkt Pak papier pas als taak is voltooid	Tijdens het afdrukken van een duplextaak wordt het papier tijdelijk in de papierbak geplaatst. Laat het papier in de bak liggen tot de taak is voltooid.	Pak het papier niet vast wanneer het tijdelijk in de papierbak ligt. Het bericht verdwijnt wanneer de taak is voltooid.
Een ogenblik	De printer is bezig met het wissen van gegevens.	Geen handeling vereist.
EIO SCHIJF X NIET-FUNCTIONEEL Druk op ? voor hulp	De EIO-schijf in sleuf X werkt niet goed.	<ol style="list-style-type: none"> 1. Zet de printer uit. 2. Verwijder de EIO-schijf uit de aangegeven sleuf en vervang deze door een nieuwe EIO-schijf.
EIO X schijf initialiseren	Het EIO-apparaat in sleuf X wordt geïnitieerd.	Geen handeling vereist.

Berichten van het bedieningspaneel (vervolg)

Bedieningspaneelbericht	Omschrijving	Aanbevolen actie
EIO X schijf wordt opgestart	Het EIO-apparaat in sleuf X is bezig met opstarten.	Geen handeling vereist.
FLASH APPARAAT- STORING Voor wissen druk op ✓ wordt afgewisseld met Gereed	Er is een defect opgetreden in de aangegeven schijf. Het afdrukken kan verdergaan voor taken waarvoor gebruik van de flash-DIMM niet nodig is.	<ol style="list-style-type: none">1. Als u het bericht wilt wissen, drukt u op ✓.2. Als het bericht blijft verschijnen, verwijdert u de EIO-schijf en installeert u deze opnieuw.3. Zet de printer opnieuw aan.4. Als het bericht blijft verschijnen, vervangt u de flash-DIMM.
FLASH BESTANDSSYST. IS VOL Voor wissen druk op ✓ wordt afgewisseld met Gereed	De printer heeft een PJJ-opdracht ontvangen waardoor iets in het bestandssysteem opgeslagen moest worden maar de bewerking is niet gelukt omdat het systeem vol is.	<ol style="list-style-type: none">1. Gebruik HP Web Jetadmin om bestanden van de flash-DIMM te wissen en probeer opnieuw.2. Als u het bericht wilt wissen, drukt u op ✓.3. Als het bericht blijft verschijnen, zet u de printer uit en weer aan.
FLASH BEST. BEWERKING MISLUKT Voor wissen druk op ✓ wordt afgewisseld met Gereed	De printer heeft een PJJ-opdracht ontvangen die tot een onlogische bewerking zou leiden (bijvoorbeeld het downloaden van een bestand naar een directory die niet bestaat).	<ol style="list-style-type: none">1. Als u het bericht wilt wissen, drukt u op ✓.2. Als het bericht blijft verschijnen, zet u de printer uit en weer aan.3. Als het bericht weer verschijnt, is er wellicht een probleem met de software.
FLASH TEGEN SCHRIJVEN BESCHERMD Voor wissen druk op ✓ wordt afgewisseld met Gereed	Er kunnen geen nieuwe bestanden naar het DIMM-geheugen worden geschreven, omdat het apparaat met het schijfsysteem beveiligd is.	<ol style="list-style-type: none">1. Als u het schrijven naar het flash-geheugen wilt activeren, dient u de schrijfbeveiliging uit te schakelen met HP Web Jetadmin.2. Als u het bericht wilt wissen, drukt u op ✓.3. Als het bericht blijft verschijnen, zet u de printer uit en weer aan.

Berichten van het bedieningspaneel (vervolg)

Bedieningspaneelbericht	Omschrijving	Aanbevolen actie
FUSERKIT VERVANGEN Druk op ? voor hulp	De fuserkit heeft het einde van de levensduur bereikt. Het afdrucken wordt weer voortgezet wanneer de fuser is vervangen.	<ol style="list-style-type: none">1. Open de bovenklep.2. Draai de blauwe vleugelmoeren los.3. Verwijder de oude fusereenheid.4. Installeer een nieuwe fusereenheid en bevestig deze met vleugelmoeren.5. Sluit de bovenklep.6. Informatie voor het bestellen van benodigdheden is tevens beschikbaar via de geïntegreerde webserver. Zie De geïntegreerde webserver gebruiken voor meer informatie. <hr/> <p>Opmerking</p> <p>Als u na het bericht over het einde van de levensduur verder wilt gaan met afdrucken, moet u via het bedieningspaneel van de printer de fuserkittelling opnieuw instellen. Het bericht over het einde van de levensduur is een service aan de klanten. Als u hierna toch doorgaat met afdrucken is het mogelijk dat de afdrukkwaliteit binnenkort afneemt. Als na het bericht over het einde van de levensduur de fuserkittelling opnieuw is ingesteld, is de feedback over de resterende levensduur van de kit onjuist totdat de kit wordt vervangen en de telling weer opnieuw wordt ingesteld.</p> <hr/>

Berichten van het bedieningspaneel (vervolg)

Bedieningspaneelbericht	Omschrijving	Aanbevolen actie
<p>FUSERKIT VERVANGEN</p> <p>Druk op ? voor hulp</p>	<p>De fuserkit heeft het einde van de levensduur bereikt. Het afdrucken wordt weer voortgezet wanneer de fuser is vervangen.</p>	<p>Vervolg</p> <p>De fusertelling opnieuw instellen</p> <ol style="list-style-type: none"> 1. Druk op MENU om naar MENU'S te gaan. 2. Druk op ▲ en ▼ om Apparaat configureren te markeren. 3. Druk op ✓ om Apparaat configureren te selecteren. 4. Druk op ▲ en ▼ om HERSTEL te markeren. 5. Druk op ✓ om HERSTEL te selecteren. 6. Druk op ▲ en ▼ om RESET BENODIGDHDN te markeren. 7. Druk op ✓ om RESET BENODIGDHDN te selecteren. 8. Druk op ▲ en ▼ om NIEUWE FUSERKIT te markeren. 9. Druk op ✓ om NIEUWE FUSERKIT te selecteren. 10. Druk op ▲ en ▼ om JA te markeren. 11. Druk op ✓ om JA te selecteren. <p>De fusertelling is opnieuw ingesteld en de printer is klaar voor gebruik.</p>

Berichten van het bedieningspaneel (vervolg)

Bedieningspaneelbericht	Omschrijving	Aanbevolen actie
<p>FUSERKIT VERVANGEN</p> <p>Druk op ? voor hulp</p> <p>wordt afgewisseld met</p> <p>FUSERKIT VERVANGEN</p> <p>Doorgaan: druk op ✓</p>	<p>De fuser is bijna aan het eind van de levensduur en de instelling BENDIGDH. BIJNA OP in SYSTEEM-INSTELLINGEN is ingesteld op STOP.</p>	<ol style="list-style-type: none"> 1. Bestel een fuserkit. 2. Als u wilt verdergaan met afdrukken, drukt u op ✓. 3. Voer de volgende stappen uit om de fuserkit te vervangen: <ul style="list-style-type: none"> • Open de bovenklep. • Draai de blauwe vleugelmoeren los. • Verwijder de oude fusereenheid. • Installeer een nieuwe fusereenheid en bevestig deze met vleugelmoeren. • Sluit de bovenklep. • Informatie voor het bestellen van benodigdheden is tevens beschikbaar via de geïntegreerde webserver. Zie De geïntegreerde webserver gebruiken voor meer informatie. <hr/> <p>Opmerking</p> <p>Als u na het bericht over het einde van de levensduur verder wilt gaan met afdrukken, moet u via het bedieningspaneel van de printer de fuserkittelling opnieuw instellen. Het bericht over het einde van de levensduur is een service aan de klanten. Als u hierna toch doorgaat met afdrukken is het mogelijk dat de afdrukkwaliteit binnenkort afneemt. Als na het bericht over het einde van de levensduur de fuserkittelling opnieuw is ingesteld, is de feedback over de resterende levensduur van de kit onjuist totdat de kit wordt vervangen en de telling weer opnieuw wordt ingesteld.</p> <hr/>

Berichten van het bedieningspaneel (vervolg)

Bedieningspaneelbericht	Omschrijving	Aanbevolen actie
<p>FUSERKIT VERVANGEN</p> <p>Druk op ? voor hulp</p> <p>wordt afgewisseld met</p> <p>FUSERKIT VERVANGEN</p> <p>Doorgaan: druk op ✓</p>	<p>De fuser is bijna aan het eind van de levensduur en de instelling BENDIGDH. BIJNA OP in SYSTEEM-INSTELLINGEN is ingesteld op STOP.</p>	<p>Vervolg</p> <p>De fusertelling opnieuw instellen</p> <ol style="list-style-type: none"> 1. Druk op MENU om naar MENU'S te gaan. 2. Druk op ▲ en ▼ om Apparaat configureren te markeren. 3. Druk op ✓ om Apparaat configureren te selecteren. 4. Druk op ▲ en ▼ om HERSTEL te markeren. 5. Druk op ✓ om HERSTEL te selecteren. 6. Druk op ▲ en ▼ om RESET BENODIGDHDN te markeren. 7. Druk op ✓ om RESET BENODIGDHDN te selecteren. 8. Druk op ▲ en ▼ om NIEUWE FUSERKIT te markeren. 9. Druk op ✓ om NIEUWE FUSERKIT te selecteren. 10. Druk op ▲ en ▼ om JA te markeren. 11. Druk op ✓ om JA te selecteren. <p>De fusertelling is opnieuw ingesteld en de printer is klaar voor gebruik.</p>
<p>Gebeurtenislogboek leeg</p>	<p>Op het bedieningspaneel is LOGBESTAND TONEN geselecteerd en het logbestand is leeg.</p>	<p>Geen handeling vereist.</p>
<p>Gebeurtenislogboek wissen</p>	<p>Dit bericht wordt weergegeven tijdens het wissen van het gebeurtenislogboek. De MENU'S worden afgesloten wanneer het gebeurtenislogboek is gewist.</p>	<p>Geen handeling vereist.</p>
<p>GEBR. LADE XX</p> <p>[SOORT] [FORMAAT]</p> <p>Wijzigen: ▲ / ▼</p> <p>Doorgaan: ✓</p>	<p>De printer biedt alternatieve soorten afdruk materiaal voor gebruik voor deze afdrukaak.</p>	<ol style="list-style-type: none"> 1. Bekijk de configuratie van de laden (soort en formaat) met ▲ en ▼. 2. Druk op ✓ om de gewenste lade te selecteren.

Berichten van het bedieningspaneel (vervolg)

Bedieningspaneelbericht	Omschrijving	Aanbevolen actie
<p>GEEN HP-ONDERDEEL AANGETROFFEN</p> <p>Op de meter voor benodigdheden wordt het inktniveau van de printcartridges weergegeven.</p>	<p>Er is een cartridge geïnstalleerd die niet van HP is. Dit bericht wordt weergegeven tot de cartridge van HP is geïnstalleerd of tot er op ✓ wordt gedrukt.</p>	<p>Als u in de veronderstelling bent dat u een cartridge van HP hebt aangeschaft, belt u de fraude-hotline van HP (1-877-219-3183, gratis in Noord-Amerika).</p> <hr/> <p>VOORZICHTIG</p> <p>Reparaties aan de printer als gevolg van het gebruik van een niet-HP-cartridge worden niet gedekt door de garantie van HP.</p> <hr/> <p>Als u wilt verdergaan met afdrucken, drukt u op ✓.</p>
<p>GEEN OPGESL. TAKEN</p>	<p>Geen opgeslagen taken op de EIO-schijf. Dit bericht wordt weergegeven wanneer de gebruiker het menu TAAK OPHALEN opent en er geen taken zijn die kunnen worden opgehaald.</p>	<p>Geen handeling vereist.</p>
<p>Geen papier in lade?</p> <p>Handmatig laden</p> <p><SOORT> <TYPE></p> <p>Druk op ? voor hulp</p> <p>wordt afgewisseld met</p> <p>Handmatig laden</p> <p><SOORT> <TYPE></p> <p>Druk op Start voor een andere lade ✓</p>	<p>Er is een taak verzonden waarvoor HANDMATIG INVOEREN is opgegeven en lade 1 is leeg.</p>	<p>Plaats het opgegeven afdruk materiaal in lade 1.</p> <p>OF</p> <p>Als u afdruk materiaal uit een andere lade wilt gebruiken, drukt u op ✓ en selecteert u de gewenste lade in de lijst.</p>
<p>GEKOZEN PERSONALITY NIET BESCHIKBAAR</p> <p>Als u wilt verdergaan, drukt u op ✓</p> <p>wordt afgewisseld met</p> <p>GEKOZEN PERSONALITY NIET BESCHIKBAAR</p> <p>Druk op ? voor hulp</p>	<p>PJL heeft een verzoek ontvangen voor een personality die niet in de printer bestaat. De taak wordt afgebroken en er worden geen pagina's afgedrukt.</p>	<ol style="list-style-type: none"> 1. Druk op ? voor gedetailleerde informatie. 2. Druk op ▲ en ▼ om stapsgewijs de instructies te doorlopen. 3. Druk opnieuw af met het juiste stuurprogramma voor het apparaat.
<p>Gereed</p> <p>Op de meter voor benodigdheden wordt het inktniveau van de printcartridges weergegeven.</p>	<p>De printer is on line en klaar voor gegevens. Op het bedieningspaneel worden geen statusberichten weergegeven.</p>	<p>Geen handeling vereist.</p>
<p>Gereed</p> <p>Diagnosemodus</p> <p>Druk op ? om af te sluiten. STOP-TOETS</p>	<p>De printer is ingesteld op een speciale diagnostische modus.</p>	<p>Druk op Stop om de speciale diagnostische modus af te sluiten.</p> <p>OF</p> <p>Er is geen handeling vereist.</p>

Berichten van het bedieningspaneel (vervolg)

Bedieningspaneelbericht	Omschrijving	Aanbevolen actie
HANDMATIGE INVOER UITVOERSTAPEL	De even pagina's van een handmatig dubbelzijdig document zijn afgedrukt en de printer wacht tot de uitgevoerde stapel opnieuw wordt geplaatst voor het afdrucken van de oneven pagina's.	Volg de aanwijzingen in het dialoogvenster Afdrukken op beide zijden op de computer. OF Druk op ? voor de Help bij de printer.
Handmatig laden <SOORT> <TYPE> Druk op ? voor hulp	Er is een taak verzonden waarvoor HANDMATIG INVOEREN is opgegeven en lade 1 is leeg. Er is geen andere lade beschikbaar.	Plaats het opgegeven afdruk materiaal in lade 1.
Handmatig laden <SOORT> <TYPE> Druk op ? voor hulp wordt afgewisseld met Handmatig laden <SOORT> <TYPE> Doorgaan: druk op ✓	Er is een taak verzonden waarvoor Handmatig laden is opgegeven. Er bevindt zich al papier in lade 1.	Plaats het opgegeven afdruk materiaal in lade 1. OF Als lade 1 het juiste papier bevat, drukt u op ✓ om af te drukken. Als u afdruk materiaal uit een andere lade wilt gebruiken, verwijdert u het afdruk materiaal uit lade 1 en drukt u vervolgens op ✓.
Herstellen...	De printer is bezig met het herstellen van de instellingen.	Geen handeling vereist.
Herstellen... fabrieksinstellingen	De printer is bezig met het herstellen van de fabrieksinstellingen.	Geen handeling vereist.
Initialiseren permanent geheugen	Wordt weergegeven wanneer de printer wordt ingeschakeld om aan te duiden dat de permanente opslag wordt geïnitieerd.	Geen handeling vereist.
Instelling opgesl.	Er is een menuoptie ingesteld en opgeslagen.	Geen handeling vereist.
KAARTSLEUF X NIET FUNCTIONEEL	De flash-kaart in sleuf X werkt niet goed.	1. Zet de printer uit. 2. Verwijder de kaart uit de aangegeven sleuf en vervang deze door een nieuwe kaart.
Kalibreren...	De printer is bezig met het kalibreren.	Geen handeling vereist.
Kit telling herstellen	In het menu Benodigheden herstellen is JA geselecteerd voor het op nul instellen van benodigheden die niet als nieuw gedetecteerd kunnen worden.	Geen handeling vereist.
Laden programmaX NIET UITSCHAKELEN	U kunt programma's en lettertypen in het bestandssysteem van de printer laden en in het RAM-geheugen laden wanneer de printer wordt ingeschakeld. Het nummer XX is een volgnummer dat aangeeft dat het huidige programma wordt geladen.	Geen handeling vereist. Schakel de printer niet uit.

Berichten van het bedieningspaneel (vervolg)

Bedieningspaneelbericht	Omschrijving	Aanbevolen actie
<p>Lade X [SOORT] [FORMAAT] Formaat aangetr. door lade wordt afgewisseld met Lade X [SOORT] [FORMAAT] Voor wijzigen van formaat of soort druk op ✓</p>	<p>Op de printer wordt de huidige configuratie van lade x gerapporteerd. De schakelaar van de lade staat op de positie STANDAARD.</p>	<ol style="list-style-type: none"> Als de configuratie van het formaat en het soort juist is, drukt u op ➔ om het bericht te wissen. Als u het formaat of het soort afdruk materiaal wilt veranderen, drukt u op ✓. Gebruik ▲ en ▼ om het formaat en het soort papier te markeren en druk op ✓ om uw selectie te maken. Als er een handeling is vereist om het formaat te wijzigen, wordt na de selectie een bericht met instructies weergegeven.
<p>Lade X [SOORT] [FORMAAT] Formaat gespec. door gebruiker wordt afgewisseld met LADE XX [SOORT] [FORMAAT] Voor wijzigen van formaat of soort druk op ✓</p>	<p>Op de printer wordt de huidige configuratie van lade x gerapporteerd. De schakelaar van de lade staat op de positie SPECIAAL.</p>	<ol style="list-style-type: none"> Als de configuratie van het formaat en het soort juist is, drukt u op ➔ om het bericht te wissen. Als u het formaat of het soort afdruk materiaal wilt veranderen, drukt u op ✓. Gebruik ▲ en ▼ om het formaat en het soort papier te markeren en druk op ✓ om uw selectie te maken. Als er een handeling is vereist om het formaat te wijzigen, wordt na de selectie een bericht met instructies weergegeven. Zie Invoeren laden configureren voor verdere bijzonderheden.
<p>LADE X FORMAAT= <FORMAAT> Inst. niet opgesl. wordt afgewisseld met LADE X FORMAAT= <FORMAAT> Wijzigen: wijzig schakel. in lade X</p>	<p>Er is een detecteerbaar formaat voor het afdruk materiaal in het menu geselecteerd, maar de sensoren van de ladegeleider detecteren een ander formaat. Het formaat dat via het menu is geselecteerd, komt niet overeen met het formaat dat door de lade gedetecteerd is. Het formaat wordt gedetecteerd wanneer de schakelaar van de lade in de positie STANDAARD staat. De schakelaar van de lade staat al in de juiste positie voor het geselecteerde formaat.</p>	<ol style="list-style-type: none"> Stel de papiergeleiders in tegen het afdruk materiaal. Als het gebruikte afdruk materiaal A4, Letter, Executive, B5 JIS, A5 of Legal is, moet de schakelaar van de lade zijn ingesteld op STANDAARD. Voor overige formaten stelt u de schakelaar in op SPECIAAL. De schakelaar van de lade moet ingesteld zijn alvorens het formaat via het bedieningspaneel geselecteerd kan worden. Stel, indien nodig, het papierformaat opnieuw in.

Berichten van het bedieningspaneel (vervolg)

Bedieningspaneelbericht	Omschrijving	Aanbevolen actie
<p>LADE X FORMAAT= <FORMAAT> Inst. niet opgesl. wordt afgewisseld met</p> <p>LADE X FORMAAT= <FORMAAT> Zet ladeschakelaar op AANGEPAST</p>	<p>Er is via het menu een niet-detecteerbaar formaat geselecteerd en de schakelaar van de lade is ingesteld op STANDAARD.</p> <p>Als u het ladeformaat wilt wijzigen in het geselecteerde formaat, moet u de schakelaar van de lade in de positie AANGEP. zetten.</p>	<ol style="list-style-type: none"> 1. Stel de papiergeleiders in tegen het afdrukmetaal. 2. Als het gebruikte afdrukmetaal A4, Letter, Executive, B5 JIS, A5 of Legal is, moet de schakelaar van de lade zijn ingesteld op STANDAARD. Voor overige formaten stelt u de schakelaar in op SPECIAAL. De schakelaar van de lade moet ingesteld zijn alvorens het formaat via het bedieningspaneel geselecteerd kan worden. 3. Stel het papierformaat in via het menu voor de papierverwerking of het pop-upmenu voor het ladeformaat.
<p>LADE X FORMAAT= <FORMAAT> Instelling opgesl.</p>	<p>Het formaat dat in het menu is geselecteerd, is opgeslagen.</p>	<p>Er is geen handeling vereist.</p>
<p>LADE X FORMAAT= <FORMAAT> Instelling opgesl. wordt afgewisseld met</p> <p>LADE X FORMAAT= <FORMAAT> Zet ladeschakelaar op STANDAARD (advies). Sluit vervolgens lade</p>	<p>Er is via het menu een detecteerbaar formaat geselecteerd en de schakelaar van de lade is ingesteld op SPECIAAL.</p> <p>Hoewel dit niet is vereist, kan het geselecteerde formaat automatisch worden gedetecteerd wanneer de schakelaar van de lade is ingesteld op STANDAARD.</p>	<ol style="list-style-type: none"> 1. Stel de papiergeleiders in tegen het afdrukmetaal. 2. Als het gebruikte afdrukmetaal A4, Letter, Executive, B5 JIS, A5 of Legal is, moet de schakelaar van de lade zijn ingesteld op STANDAARD. Voor overige formaten stelt u de schakelaar in op SPECIAAL. De schakelaar van de lade moet ingesteld zijn alvorens het formaat via het bedieningspaneel geselecteerd kan worden. 3. Stel het papierformaat in via het menu voor de papierverwerking of het pop-upmenu voor het ladeformaat.
<p>LADE X FORMAAT= <FORMAAT> Verpl.ladegeleiders voor wijzigen form. wordt afgewisseld met</p> <p>LADE X FORMAAT= <FORMAAT> sluit daarna lade</p>	<p>Er is in het menu een niet-detecteerbaar formaat afdrukmetaal geselecteerd en de lade is open.</p> <p>Voor het geselecteerde formaat moet de schakelaar van de lade zijn ingesteld op SPECIAAL. Als dit niet gebeurt, wordt het ladeformaat gewijzigd wanneer de lade wordt gesloten.</p>	<ol style="list-style-type: none"> 1. Stel de papiergeleiders in tegen het afdrukmetaal. 2. Als het gebruikte afdrukmetaal A4, Letter, Executive, B5 JIS, A5 of Legal is, moet de schakelaar van de lade zijn ingesteld op STANDAARD. Voor overige formaten stelt u de schakelaar in op SPECIAAL. De schakelaar van de lade moet ingesteld zijn alvorens het formaat via het bedieningspaneel geselecteerd kan worden. 3. Sluit de lade.

Berichten van het bedieningspaneel (vervolg)

Bedieningspaneelbericht	Omschrijving	Aanbevolen actie
<p>LADE X FORMAAT= <FORMAAT> Zet ladeschakelaar op STANDAARD (advies). Sluit vervolgens lade wordt afgewisseld met LADE X FORMAAT= <FORMAAT> sluit daarna lade</p>	<p>Er is in het menu een detecteerbaar formaat afdrukmetaal geselecteerd en de lade is open.</p> <p>Hoewel dit niet is vereist, kan het geselecteerde formaat automatisch worden gedetecteerd wanneer de schakelaar van de lade is ingesteld op STANDAARD.</p>	<ol style="list-style-type: none"> 1. Stel de papiergeleiders in tegen het afdrukmetaal. 2. Als het gebruikte afdrukmetaal A4, Letter, Executive, B5 JIS, A5 of Legal is, moet de schakelaar van de lade zijn ingesteld op STANDAARD. Voor overige formaten stelt u de schakelaar in op SPECIAAL. De schakelaar van de lade moet ingesteld zijn alvorens het formaat via het bedieningspaneel geselecteerd kan worden.
<p>LADE X LEEG [SOORT] [FORMAAT] wordt afgewisseld met Gereed</p>	<p>De opgegeven lade is leeg en deze lade is momenteel niet nodig voor de huidige afdrukaak.</p>	<p>Vul de lade wanneer u tijd hebt.</p>
<p>LADE X OPEN Druk op ? voor hulp wordt afgewisseld met Gereed</p>	<p>De genoemde lade is open of niet volledig gesloten.</p>	<p>Sluit de lade.</p>
<p>LETTERTYPENLIJST WORDT AFGEDRUKT...</p>	<p>De printer is bezig met het samenstellen van een lijst van de PCL- of de PS-lettertypen. Als de pagina is afgedrukt, keert de printer terug naar de stand Gereed.</p>	<p>Geen handeling vereist.</p>
<p>Mopy van taak mislukt wordt afgewisseld met Verwerken...</p>	<p>Er is een mopy-taak die niet verwerkt kan worden vanwege een probleem met het geheugen, de schijf of de configuratie. Er wordt slechts één exemplaar afgedrukt.</p>	<p>Installeer extra geheugen of een vaste schijf in de printer.</p>
<p>Motor draaien Druk op ? om af te sluiten. STOP</p>	<p>Er wordt een test uitgevoerd en de geselecteerde component is de cartridgemotor voor de <kleur>.</p>	<p>Druk op STOP wanneer u deze test wilt stoppen.</p>
<p>Motor draaien Druk op ? om af te sluiten. STOP</p>	<p>De printer voert een test van een van de componenten uit en de geselecteerde component is een motor.</p>	<p>Druk op STOP wanneer u deze test wilt stoppen.</p>

Berichten van het bedieningspaneel (vervolg)

Bedieningspaneelbericht	Omschrijving	Aanbevolen actie
<p>ONDERDEEL IN GEBRUIK DAT NIET VAN HP IS</p> <p>wordt afgewisseld met</p> <p>Gereed</p> <p>Op de meter voor benodigdheden wordt het inktniveau van de printcartridges weergegeven. Het niveau van nagevulde cartridges wordt echter niet weergegeven.</p>	<p>De printer heeft bemerkt dat er een cartridge wordt gebruikt die niet van HP is.</p>	<p>Wanneer u in de veronderstelling bent dat u een cartridge van HP hebt aangeschaft, belt u de HP fraude-hotline.</p> <hr/> <p>VOORZICHTIG</p> <p>Reparaties aan de printer als gevolg van het gebruik van een niet-HP-cartridge worden niet gedekt door de garantie van HP.</p> <hr/>
<p>ONJUISTE <KLEUR> PATROON</p> <p>wordt afgewisseld met</p> <p>Druk op ? voor hulp</p> <p>Op de meter voor benodigdheden wordt het inktniveau van de printcartridges weergegeven.</p>	<p>De cartridge is niet geïnstalleerd of is verkeerd geïnstalleerd in de printer.</p>	<ol style="list-style-type: none"> 1. Open de bovenklep en de transfereenheid. <hr/> <p>VOORZICHTIG</p> <p>De transfereenheid is zeer gevoelig voor beschadigingen.</p> <hr/> <ol style="list-style-type: none"> 2. Plaats de printcartridge en controleer of deze juist is geïnstalleerd. 3. Sluit de voorklep. 4. Als deze fout zich blijft voordoen, neemt u contact op met de ondersteuning van HP via http://www.hp.com/support/lj4650.
<p>Onjuiste benodigdheden Voor status druk ✓</p> <p>Op de meter voor benodigdheden wordt het inktniveau van de printcartridges weergegeven.</p>	<p>Er is ten minste één accessoire verkeerd in de printer geïnstalleerd en een andere accessoire ontbreekt, is verkeerd geïnstalleerd, is leeg of bijna leeg.</p>	<ol style="list-style-type: none"> 1. Druk op ✓ om het menu STAT. BENODIGDHDN te openen. 2. Druk op ▲ en ▼ om het onderdeel te markeren waarbij een fout is opgetreden. 3. Druk op ? om de Help bij dit onderdeel weer te geven. 4. Druk op ▲ en ▼ om stapsgewijs de instructies te doorlopen.
<p>ONJUISTE PATROON</p> <p>wordt afgewisseld met</p> <p>Druk op ? voor hulp</p> <p>Op de meter voor benodigdheden wordt het inktniveau van de printcartridges weergegeven.</p>	<p>Er is een cartridge in de verkeerde sleuf geïnstalleerd en de klep is gesloten.</p>	<ol style="list-style-type: none"> 1. Open de bovenklep en de transfereenheid. <hr/> <p>VOORZICHTIG</p> <p>De transfereenheid is zeer gevoelig voor beschadigingen.</p> <hr/> <ol style="list-style-type: none"> 2. Verwijder de onjuiste printcartridge. 3. Installeer de juiste printcartridge. 4. Sluit de voorklep.
<p>Onjuiste PIN</p>	<p>Er is een verkeerde PIN-code ingevoerd. Als de PIN-code drie keer verkeerd wordt ingevoerd, keert de printer terug naar Gereed.</p>	<p>Toets de juiste PIN-code in.</p>

Berichten van het bedieningspaneel (vervolg)

Bedieningspaneelbericht	Omschrijving	Aanbevolen actie
<p>ONJUIST FORMAAT LADE X= Druk op ? voor hulp wordt afgewisseld met Gereed</p>	<p>De lade bevat afdrukmetaal dat langer of korter is dan het formaat waarvoor de lade is geconfigureerd.</p>	<ol style="list-style-type: none"> 1. Stel de papiergeleiders in tegen het afdrukmetaal. 2. Als het gebruikte afdrukmetaal A4, Letter, Executive, B5 JIS, A5 of Legal is, moet de schakelaar van de lade zijn ingesteld op STANDAARD. Voor overige formaten stelt u de schakelaar in op SPECIAAL. De schakelaar van de lade moet ingesteld zijn alvorens het formaat via het bedieningspaneel geselecteerd kan worden. 3. Druk indien nodig op ✓ nadat de lade is gesloten om het papierformaat of de papiersoort opnieuw in te stellen.
<p>ONVOLD. GEH. OM LETTERTYPEN/GEGEVENS TE LADEN Druk op ? voor hulp wordt afgewisseld met Apparaat Doorgaan: druk op ✓</p>	<p>Het apparaat beschikt niet over voldoende geheugen om de gegevens, zoals lettertypen of macro's, te laden vanaf de opgegeven locatie. Apparaat kan een van de volgende apparaten zijn:</p> <p>INTERN = ROM direct op de formatterkaart</p> <p>KAARTSLEUF X = lettertypekaart in sleuf X</p> <p>DIMM'S</p> <p>EIO 3100 ICP-SCHIJF = verwijderbare vaste schijf in EIO-sleuf X</p>	<ol style="list-style-type: none"> 1. Als u het apparaat wilt gebruiken zonder de gegevens, drukt u op ✓. 2. Als u het probleem wilt oplossen, moet u geheugen toevoegen aan het apparaat. DDR SDRAM-geheugen: 128 MB (Q2630A) of 256 MB (Q2631A).
<p>Orig. HP benodigd. geïnstalleerd</p>	<p>Er is een nieuwe cartridge van HP geïnstalleerd. De printer keert terug naar Gereed na ongeveer 10 seconden.</p>	<p>Geen handeling vereist.</p>
<p>Papierbaan vrijmaken</p>	<p>De printer is vastgelopen of heeft tijdens het inschakelen verkeerd geplaatst papier gevonden. De printer probeert automatisch om de vastgelopen pagina's uit te werpen.</p>	<p>Geen handeling vereist.</p>
<p>Papierbaan wordt gecontroleerd</p>	<p>Het apparaat draait de rollen om te controleren of er een papierstoring is.</p>	<p>Geen handeling vereist.</p>
<p>Pauze Terug naar Klaar: druk op STOP</p>	<p>De printer is in de pauzestand geplaatst en er zijn geen foutberichten die niet zijn afgehandeld. De I/O ontvangt verdere gegevens tot het geheugen vol is.</p>	<p>Druk op Stop.</p>
<p>PLAATS OF SLUIT LADE X Druk op ? voor hulp</p>	<p>Lade XX moet geïnstalleerd en gesloten worden alvorens de huidige taak kan worden afgedrukt.</p>	<p>Sluit de aangegeven lade.</p>

Berichten van het bedieningspaneel (vervolg)

Bedieningspaneelbericht	Omschrijving	Aanbevolen actie
Powersave aan	De printer staat in de PowerSave-modus. Het bericht verdwijnt als u op een knop drukt, als er een foutconditie optreedt of wanneer er afrukgegevens worden ontvangen.	Geen handeling vereist.
Printercontrole	Het apparaat voert een interne test uit.	Geen handeling vereist.
RAMDISK APPARAAT- STORING Voor wissen druk op ✓ wordt afgewisseld met Gereed	Er is een defect opgetreden in de aangegeven schijf.	<ol style="list-style-type: none"> Als u het bericht wilt wissen, drukt u op ✓. Als het bericht blijft verschijnen, zet u de printer uit en weer aan. Als dit bericht daarna blijft verschijnen, neemt u contact op met de ondersteuning van HP.
RAMDISK BESTANDSSYST. IS VOL Voor wissen druk op ✓ wordt afgewisseld met Gereed	De printer heeft een PJJ-opdracht ontvangen waardoor iets in het bestandssysteem opgeslagen moest worden maar de bewerking is niet gelukt omdat het systeem vol is.	<ul style="list-style-type: none"> Als u het bericht wilt wissen, drukt u op ✓. Als het bericht blijft verschijnen, zet u de printer uit en weer aan. <hr/> <p>Opmerking</p> <p>Tevens worden hierdoor eventuele bestanden in het RAM-geheugen gewist.</p>
RAMDISK BEST. BEWERKING MISLUKT Voor wissen druk op ✓ wordt afgewisseld met Gereed	De printer heeft een PJJ-opdracht ontvangen die tot een onlogische bewerking zou leiden (bijvoorbeeld het downloaden van een bestand naar een directory die niet bestaat). Het is mogelijk dat het afdrucken verdergaat.	<ol style="list-style-type: none"> Als u het bericht wilt wissen, drukt u op ✓. Als het bericht blijft verschijnen, zet u de printer uit en weer aan. Als het bericht weer verschijnt, is er wellicht een probleem met de software.
RAMDISK TEGEN SCHRIJVEN BESCHERMD Voor wissen druk op ✓ wordt afgewisseld met Gereed	Er kunnen geen nieuwe bestanden naar het DIMM-geheugen worden geschreven, omdat het apparaat met het schijfsysteem beveiligd is.	<ol style="list-style-type: none"> Als u het schrijven naar de RAM-schijf wilt activeren, dient u de schrijfbeveiliging uit te schakelen met HP Web Jetadmin. Als u het bericht wilt wissen, drukt u op ✓. Als het bericht blijft verschijnen, zet u de printer uit en weer aan.

Berichten van het bedieningspaneel (vervolg)

Bedieningspaneelbericht	Omschrijving	Aanbevolen actie
SLECHTE AANSL. M. OPTIONELE LADE	De invoerlade voor 500 vel is niet juist in de printer geplaatst.	<ol style="list-style-type: none"> 1. Controleer of de printer zich op een vlak oppervlak bevindt. 2. Zet de printer uit. 3. Installeer de invoerlade voor 500 vel opnieuw op de printer. 4. Als de printer op de optionele printerstandaard is geplaatst, controleert u of de ondersteuningsbanden aan de achterkant van de standaard en de printer zijn bevestigd. 5. Schakel de printer in nadat u de invoerlade voor 500 vel opnieuw hebt geïnstalleerd.
Sluit de klep. Druk op ? voor hulp	De kleppen moeten worden gesloten.	Sluit de voorkleppen. <hr style="border: 1px solid magenta;"/> Opmerking Dit bericht kan eveneens verschijnen wanneer de fuser ontbreekt of verkeerd is geïnstalleerd. Zorg dat de fuser goed is geïnstalleerd.
Solenoiden verplaatsen Druk op ? om af te sluiten. STOP-TOETS	De printer voert een test van een van de componenten uit en de geselecteerde component is een solenoïde.	Geen handeling vereist.
Taak kan niet worden opgeslagen wordt afgewisseld met Verwerken...	Er is een taak die niet opgeslagen kan worden vanwege een probleem met het geheugen, de schijf of de configuratie.	Installeer extra geheugen of installeer een vaste schijf in de printer. Is er een vaste schijf geïnstalleerd, wis dan eerder opgeslagen afdruktaken.
Toegang geweigerd MENU'S GEBLOKKEERD	Iemand heeft geprobeerd om een menuoptie aan te passen terwijl het bedieningspaneel door de printerbeheerder vergrendeld is. Na korte tijd verdwijnt het bericht en keert de printer terug naar de status Gereed of BEZET .	Neem contact op met de beheerder van de printer om instellingen te veranderen.

Berichten van het bedieningspaneel (vervolg)

Bedieningspaneelbericht	Omschrijving	Aanbevolen actie
TRANSFER KIT VERVANGEN Druk op ? voor hulp	De transfereenheid is aan het einde van de levensduur. Het afdrukken wordt weer voortgezet wanneer de transferkit is vervangen.	<ol style="list-style-type: none">1. Open de boven- en voorkleppen.2. Verwijder de oude eenheid door op de blauwe knoppen aan beide zijden van de eenheid te drukken.3. Schuif de oude eenheid uit de printer.4. Installeer een nieuwe transfereenheid.5. Sluit de voor- en bovenkleppen.6. Informatie voor het bestellen van benodigdheden is tevens beschikbaar via de geïntegreerde webserver. Zie De geïntegreerde webserver gebruiken voor meer informatie. <hr/> <p>Opmerking</p> <p>Als de oude transfereenheid niet aan het einde van de levensduur was toen deze werd vervangen (als deze bijvoorbeeld was beschadigd) of als u na het bericht over het einde van de levensduur verder wilt gaan met afdrukken, moet u via het bedieningspaneel van de printer de telling voor de transfereenheid opnieuw instellen. Het bericht over het einde van de levensduur is een service aan de klanten. Als u hierna toch doorgaat met afdrukken is het mogelijk dat de afdrukkwaliteit binnenkort afneemt. Als na het bericht over het einde van de levensduur de transferkittelling opnieuw is ingesteld, is de feedback over de resterende levensduur van de kit onjuist totdat de kit wordt vervangen en de telling weer opnieuw wordt ingesteld.</p>

Berichten van het bedieningspaneel (vervolg)

Bedieningspaneelbericht	Omschrijving	Aanbevolen actie
<p>TRANSFER KIT VERVANGEN</p> <p>Druk op ? voor hulp</p>	<p>De transfereenheid is aan het einde van de levensduur. Het afdrukken wordt weer voortgezet wanneer de transferkit is vervangen.</p>	<p>Vervolg</p> <p>De telling van de transfereenheid opnieuw instellen</p> <ol style="list-style-type: none"> 1. Druk op MENU om naar MENU'S te gaan. 2. Druk op ▲ en ▼ om Apparaat configureren te markeren. 3. Druk op ✓ om Apparaat configureren te selecteren. 4. Druk op ▲ en ▼ om HERSTEL te markeren. 5. Druk op ✓ om HERSTEL te selecteren. 6. Druk op ▲ en ▼ om RESET BENODIGDHDN te markeren. 7. Druk op ✓ om RESET BENODIGDHDN te selecteren. 8. Druk op ▲ en ▼ om NWE. TRANSFERKIT te markeren. 9. Druk op ✓ om NWE. TRANSFERKIT te selecteren. 10. Druk op ▲ en ▼ om JA te markeren. 11. Druk op ✓ om JA te selecteren. <p>De telling voor de transfereenheid is opnieuw ingesteld en de printer is klaar voor gebruik.</p>

Berichten van het bedieningspaneel (vervolg)

Bedieningspaneelbericht	Omschrijving	Aanbevolen actie
<p>TRANSFER KIT VERVANGEN</p> <p>Druk op ? voor hulp</p> <p>wordt afgewisseld met</p> <p>TRANSFER KIT VERVANGEN</p> <p>Doorgaan: druk op ✓</p>	<p>De transfereenheid is bijna aan het eind van de levensduur en de instelling BENDIGDH. BIJNA OP in SYSTEEM-INSTELLINGEN is ingesteld op STOP.</p>	<ol style="list-style-type: none"> 1. Bestel een transferkit. 2. Als u wilt verdergaan met afdrukken, drukt u op ✓. 3. Voer de volgende stappen uit om de transferkit te vervangen: <ul style="list-style-type: none"> • Open de boven- en voorkleppen. • Verwijder de oude eenheid door op de blauwe knoppen aan beide zijden van de eenheid te drukken. • Schuif de oude eenheid uit de printer. • Installeer een nieuwe transfereenheid. • Sluit de voor- en bovenkleppen. • Informatie voor het bestellen van benodigdheden is tevens beschikbaar via de geïntegreerde webserver. Zie De geïntegreerde webserver gebruiken voor meer informatie. <hr/> <p>Opmerking</p> <p>Als de oude transfereenheid niet aan het einde van de levensduur was toen deze werd vervangen (als deze bijvoorbeeld was beschadigd) of als u na het bericht over het einde van de levensduur verder wilt gaan met afdrukken, moet u via het bedieningspaneel van de printer de telling voor de transfereenheid opnieuw instellen. Het bericht over het einde van de levensduur is een service aan de klanten. Als u hierna toch doorgaat met afdrukken is het mogelijk dat de afdrukkwaliteit binnenkort afneemt. Als na het bericht over het einde van de levensduur de transferkittelling opnieuw is ingesteld, is de feedback over de resterende levensduur van de kit onjuist totdat de kit wordt vervangen en de <u>telling weer opnieuw wordt ingesteld.</u></p>

Berichten van het bedieningspaneel (vervolg)

Bedieningspaneelbericht	Omschrijving	Aanbevolen actie
<p>TRANSFER KIT VERVANGEN</p> <p>Druk op ? voor hulp</p> <p>wordt afgewisseld met</p> <p>TRANSFER KIT VERVANGEN</p> <p>Doorgaan: druk op ✓</p>	<p>De transfereenheid is bijna aan het einde van de levensduur en de instelling BENDIGDH. BIJNA OP in SYSTEEM-INSTELLINGEN is ingesteld op STOP.</p>	<p>Vervolg</p> <p>De telling van de transfereenheid opnieuw instellen</p> <ol style="list-style-type: none"> 1. Druk op MENU om naar MENU'S te gaan. 2. Druk op ▲ en ▼ om Apparaat configureren te markeren. 3. Druk op ✓ om Apparaat configureren te selecteren. 4. Druk op ▲ en ▼ om HERSTEL te markeren. 5. Druk op ✓ om HERSTEL te selecteren. 6. Druk op ▲ en ▼ om RESET BENODIGDHDN te markeren. 7. Druk op ✓ om RESET BENODIGDHDN te selecteren. 8. Druk op ▲ en ▼ om NWE. TRANSFERKIT te markeren. 9. Druk op ✓ om NWE. TRANSFERKIT te selecteren. 10. Druk op ▲ en ▼ om JA te markeren. 11. Druk op ✓ om JA te selecteren. <p>De telling voor de transfereenheid is opnieuw ingesteld en de printer is klaar voor gebruik.</p>
<p>TYPE NIET CORRECT LADE XX</p> <p>Druk op ? voor hulp</p> <p>wordt afgewisseld met</p> <p>Gereed</p>	<p>Het soort afdrukmetaal dat in de lade is geplaatst, komt niet overeen met het soort afdrukmetaal dat is geconfigureerd voor de lade.</p>	<ol style="list-style-type: none"> 1. Stel de papiergeleiders in tegen het afdrukmetaal. 2. Als het om een detecteerbaar formaat gaat, stelt u de schakelaar van de lade in op STANDAARD. Als dit niet het geval is, stelt u de schakelaar van de lade in op SPECIAAL. 3. Druk indien nodig op ✓ nadat de lade is gesloten om het papierformaat of de papiersoort te wijzigen.
<p>Uitvoeren</p> <p>TEST AFDRUKKEN/STOPPEN</p>	<p>De printer is bezig met een Afdruk/Stop-test.</p>	<p>Geen handeling vereist.</p>
<p>Uitvoeren...</p> <p>PAPIERBAANTEST</p>	<p>De printer is bezig met een test van de papierbaan.</p>	<p>Geen handeling vereist.</p>
<p>Upgrade ophalen</p>	<p>Er wordt een upgrade van de firmware uitgevoerd.</p>	<p>Schakel de printer niet uit totdat deze terugkeert naar de status Gereed.</p>

Berichten van het bedieningspaneel (vervolg)

Bedieningspaneelbericht	Omschrijving	Aanbevolen actie
Upgrade opnieuw verzenden	De firmware-upgrade is niet correct voltooid.	Probeer de upgrade opnieuw.
Upgrade uitvoeren	Er wordt een upgrade van de firmware uitgevoerd.	Schakel de printer niet uit totdat deze terugkeert naar de status Gereed .
Verwerken...	De printer is bezig met het verwerken van een taak maar heeft nog geen papier opgenomen. Wanneer het papier wordt opgenomen, wordt dit bericht vervangen door een ander bericht dat aangeeft welke lade voor de taak gebruikt wordt.	Geen handeling vereist.
Verwerken... kopie <X> of <Y>	De printer is momenteel bezig met het verwerken of afdrukken van gesorteerde exemplaren. Het bericht geeft aan dat momenteel exemplaar X van een totaal aantal van Y exemplaren wordt verwerkt.	Geen handeling vereist.
Verwerken... uit lade xx	De printer is bezig met het verwerken van een taak uit de aangegeven lade.	Geen handeling vereist.
VERWIJDER ALLE INKTCARTRIDGES Druk op ? om af te sluiten. STOP-TOETS	De printer voert een test van een van de componenten uit en de geselecteerde component is Alleen riem.	Verwijder alle printcartridges.
Verwijderen...	De printer is bezig met het verwijderen van de opgeslagen taak.	Geen handeling vereist.
Verwijderen minste één cartridge Druk op ? om af te sluiten. STOP-TOETS	De printer is bezig met het uitvoeren van een cartridgeuitschakelingscontrole of een componententest waarbij de geselecteerde component de cartridgemotor is.	Verwijder een printcartridge.
Verzoek geaccepteerd even wachten	De printer heeft een verzoek geaccepteerd voor het afdrukken van een interne pagina, maar eerst moet de huidige taak nog worden voltooid.	Geen handeling vereist.
VUL LADE 1: <SOORT> <TYPE> Druk op ? voor hulp wordt afgewisseld met VUL LADE 1: <SOORT> <TYPE> Doorgaan: druk op ✓	Lade 1 is gevuld met en ingesteld voor een ander soort en formaat dan is opgegeven voor de taak.	<ol style="list-style-type: none"> 1. Als het juiste papier is geplaatst, drukt u op ✓. 2. Als dat niet het geval is, verwijdert u het onjuiste papier en plaatst u het opgegeven papier in lade 1. 3. Controleer of de papiergeleiders juist zijn geplaatst. 4. Controleer of de schakelaar van de lade in de juiste positie staat. 5. Als u een andere lade wilt gebruiken, verwijdert u het papier uit lade 1 en drukt u vervolgens op ✓.

Berichten van het bedieningspaneel (vervolg)

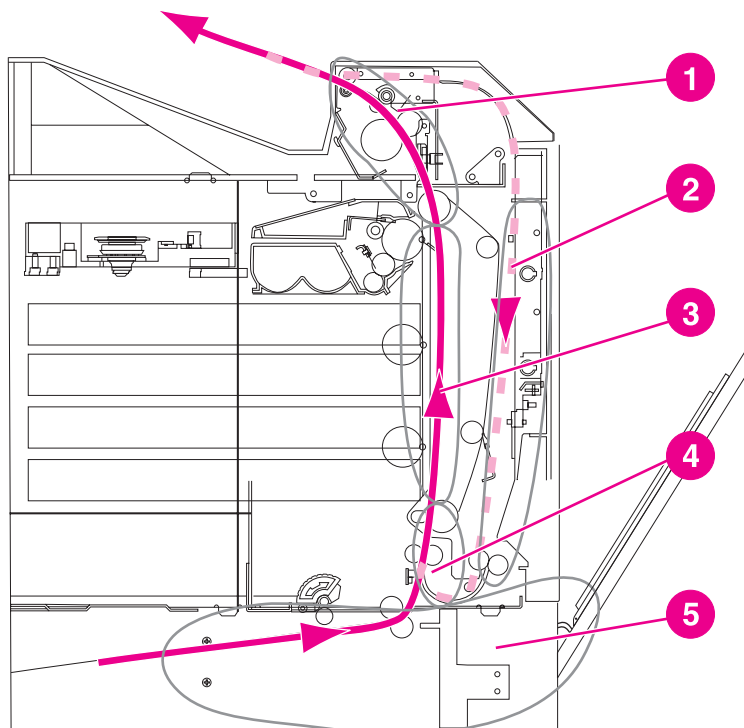
Bedieningspaneelbericht	Omschrijving	Aanbevolen actie
<p>VUL LADE XX [SOORT] [FORMAAT] Druk op ? voor hulp</p>	<p>Lade XX is leeg of is geconfigureerd voor een ander soort of een ander formaat dan nodig is voor de afdruktaak. Er is geen andere lade beschikbaar.</p>	<ol style="list-style-type: none"> 1. Plaats het opgegeven afdrukmetaal in de papierlade. 2. Controleer of de papiergeleiders juist zijn geplaatst. 3. Controleer of de schakelaar van de lade in de juiste positie staat.
<p>VUL LADE XX [SOORT] [FORMAAT] Druk op ? voor hulp wordt afgewisseld met VUL LADE XX [SOORT] [FORMAAT] Druk op Start voor een andere lade ✓</p>	<p>Lade XX is leeg of is geconfigureerd voor een ander soort of een ander formaat dan nodig is voor de afdruktaak.</p>	<ol style="list-style-type: none"> 1. Plaats het opgegeven afdrukmetaal in de papierlade. 2. Controleer of de papiergeleiders juist zijn geplaatst. 3. Controleer of de schakelaar van de lade in de juiste positie staat. 4. Als u een andere lade wilt gebruiken, drukt u op ✓.
<p>VUL LADE XX [SOORT] [FORMAAT] Stel ladeschakelaar in op AANGEPAST. wordt afgewisseld met VUL LADE XX [SOORT] [FORMAAT] Druk op Start voor een andere lade ✓</p>	<p>Lade XX is leeg of is geconfigureerd voor een ander soort of een ander formaat dan nodig is voor de afdruktaak. Voor het formaat dat is opgegeven voor de taak moet de schakelaar van de lade in de positie AANGEP. staan.</p>	<ol style="list-style-type: none"> 1. Plaats het opgegeven afdrukmetaal in de papierlade. 2. Controleer of de papiergeleiders juist zijn geplaatst. 3. Controleer of de schakelaar van de lade in de positie AANGEP. staat. 4. Als u een andere lade wilt gebruiken, drukt u op ✓.
<p>VUL LADE XX [SOORT] [FORMAAT] Stel ladeschakelaar in op AANGEPAST. wordt afgewisseld met VUL LADE XX [SOORT] [FORMAAT] Druk op ? voor hulp</p>	<p>Lade XX is leeg of is geconfigureerd voor een ander soort of een ander formaat dan nodig is voor de afdruktaak. Lade XX is leeg of is geconfigureerd voor een ander soort of een ander formaat dan nodig is voor de afdruktaak. Voor het formaat dat is opgegeven voor de taak moet de schakelaar van de lade in de positie AANGEP. staan. Er is geen andere lade beschikbaar.</p>	<ol style="list-style-type: none"> 1. Plaats het opgegeven afdrukmetaal in de papierlade. 2. Controleer of de papiergeleiders juist zijn geplaatst. 3. Controleer of de schakelaar van de lade in de positie AANGEP. staat.
<p>VUL LADE XX [SOORT] [FORMAAT] Zet ladeschakelaar op STANDAARD (advies). Sluit vervolgens lade wordt afgewisseld met VUL LADE XX [SOORT] [FORMAAT] Druk op Start voor een andere lade ✓</p>	<p>Lade XX is leeg of is geconfigureerd voor een ander soort of een ander formaat dan nodig is voor de afdruktaak. Het formaat dat is opgegeven voor de taak is detecteerbaar.</p>	<ol style="list-style-type: none"> 1. Plaats het opgegeven afdrukmetaal in de papierlade. 2. Controleer of de papiergeleiders juist zijn geplaatst. 3. Controleer of de schakelaar van de lade zich in de positie STANDARD bevindt, zodat het formaat automatisch wordt gedetecteerd.

Berichten van het bedieningspaneel (vervolg)

Bedieningspaneelbericht	Omschrijving	Aanbevolen actie
<p>VUL LADE XX [SOORT] [FORMAAT] Zet ladeschakelaar op STANDAARD (advies). Sluit vervolgens lade wordt afgewisseld met VUL LADE XX [SOORT] [FORMAAT] Druk op ? voor hulp</p>	<p>Lade XX is leeg of is geconfigureerd voor een ander soort of een ander formaat dan nodig is voor de afdruktaak. Het formaat dat is opgegeven voor de taak is detecteerbaar.</p> <p>Er is geen andere lade beschikbaar.</p>	<ol style="list-style-type: none">1. Plaats het opgegeven afdrukmetaal in de papierlade.2. Controleer of de papiergeleiders juist zijn geplaatst.3. Controleer of de schakelaar van de lade zich in de positie STANDARD bevindt, zodat het formaat automatisch wordt gedetecteerd.
<p>Wacht op printer om opn te initialiseren</p>	<p>De instellingen voor de RAM-schijf zijn gewijzigd voordat de printer automatisch opnieuw is gestart, de modus van een extern apparaat is gewijzigd of de diagnostische modus is beëindigd waardoor de printer automatisch opnieuw wordt gestart.</p>	<p>Geen handeling vereist.</p>

Papierstoringen

Gebruik deze afbeelding om papierstoringen in de printer te verhelpen. Zie [Papierstoringen verhelpen](#) voor instructies bij het verhelpen van papierstoringen.



Plaatsen waar het papier kan vastlopen

- 1 bij de bovenklep
- 2 duplexbaan
- 3 papierbaan
- 4 invoerbaan
- 5 laden

Herstel na papierstoringen

Deze printer is voorzien van een functie voor herstel na een papierstoring, een functie waarmee u kunt bepalen of de printer nadat er papier is vastgelopen, automatisch moet proberen om vastgelopen pagina's opnieuw af te drukken. De opties zijn:

- **AUTO** — De printer probeert vastgelopen pagina's opnieuw af te drukken.
- **UIT** — Er wordt niet geprobeerd om vastgelopen pagina's opnieuw af te drukken.

Opmerking

Tijdens het herstelproces drukt de printer mogelijk enkele pagina's af die vóór de papierstoring wel goed zijn afgedrukt. Verwijder dubbele pagina's.

Ga als volgt te werk om herstel na een papierstoring uit te schakelen:

1. Druk op **MENU** om naar **MENU'S** te gaan.
2. Druk op ▼ om **Apparaat configureren** te markeren.
3. Druk op ✓ om **Apparaat configureren** te selecteren.
4. Druk op ▼ om **SYSTEEM- INSTELLINGEN** te markeren.
5. Druk op ✓ om **SYSTEEM- INSTELLINGEN** te selecteren.
6. Druk op ▼ om **HERSTEL PAPIERSTORING** te markeren.
7. Druk op ✓ om **HERSTEL PAPIERSTORING** te selecteren.
8. Druk op ▼ om **UIT** te markeren.
9. Druk op ✓ om **UIT** te selecteren.
10. Druk op **MENU** om terug te keren naar de status **Gereed**.

Om de afdruksnelheid te verhogen en geheugen te besparen kunt u herstel na papierstoring eventueel uitschakelen. Als herstel na papierstoring is uitgeschakeld, worden de bij een storing betrokken pagina's niet opnieuw afgedrukt.

Veelvoorkomende oorzaken van papierstoringen

De volgende tabel geeft veelvoorkomende oorzaken van papierstoringen en suggesties om ze te verhelpen.

Oorzaak	Oplossing
Afdruk materiaal voldoet niet aan de door HP aanbevolen specificaties.	Gebruik alleen afdruk materiaal dat voldoet aan de specificaties van HP. Zie Ondersteunde formaten en gewichten afdruk materiaal .
Een van de benodigdheden is niet correct geïnstalleerd, wat herhaaldelijk storingen veroorzaakt.	Zorg dat alle printcartridges, de transfer- en de fusereenheid juist zijn geïnstalleerd.
U plaatst papier dat al eerder door een printer of kopieerapparaat is gebruikt.	Gebruik geen papier waarop al eerder afgedrukt of gekopieerd is.
Een invoerlade is niet correct gevuld.	Verwijder overbodig afdruk materiaal uit de invoerlade. Druk het afdruk materiaal in de invoerlade omlaag zodat het onder de lipjes past. Zie Invoerladen configureren .
Afdruk materiaal is scheef.	De geleiders van de invoerlade zijn niet correct ingesteld. Stel de geleiders af op het formaat van het papier zonder deze te buigen. Als afdruk materiaal dat zwaarder is dan 105 g/m ² in lade 2 of lade 3 wordt geplaatst, kan het scheefftrekken.
Het afdruk materiaal is gebogen of plakt aan elkaar.	Verwijder het afdruk materiaal, buig het, draai het 180 graden of keer het om. Leg het afdruk materiaal opnieuw in de invoerlade. Waaier het afdruk materiaal niet uit.
Afdruk materiaal wordt verwijderd alvorens het in de uitvoerbak valt.	Stel de printer opnieuw in. Wacht tot de pagina volledig in de uitvoerbak ligt alvorens deze te verwijderen.
Tijdens duplexafdrucken wordt het afdruk materiaal verwijderd alvorens de achterkant van de pagina's van het document worden afgedrukt.	Voer de reset-functie van de printer uit en druk het document opnieuw af. Wacht tot de pagina volledig in de uitvoerbak ligt alvorens deze te verwijderen.
Het afdruk materiaal is in slechte staat.	Vervang het afdruk materiaal.
Het afdruk materiaal wordt niet opgenomen door de interne rollen van lade 2 of 3.	Verwijder het bovenste vel van het afdruk materiaal. Als het afdruk materiaal zwaarder is dan 105 g/m ² , is het mogelijk dat het niet uit de lade wordt opgenomen.
Het afdruk materiaal heeft ruwe of gekartelde randen.	Vervang het materiaal.
Het afdruk materiaal is geperforeerd of gebosseleerd.	De vellen van het afdruk materiaal zijn niet gemakkelijk van elkaar te scheiden. Wellicht is het nodig om enkele vellen in te voeren via lade 1.

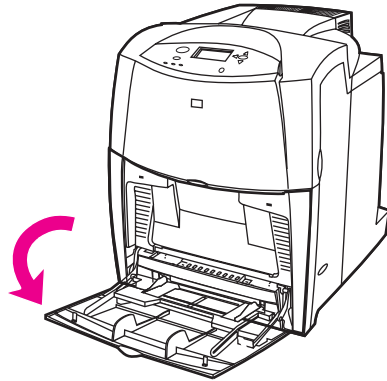
Oorzaak	Oplossing
De vervaldatum van een van de benodigdheden in de printer is verstreken.	Controleer of het bedieningspaneel van de printer een bericht weergeeft over het vervangen van benodigdheden of druk een statuspagina af om de resterende levensduur van de printerbenodigdheden te controleren. Zie Printerbenodigdheden vervangen voor meer informatie.
Het afdrukmetaal is niet correct opgeslagen.	<p>Vervang het afdrukmetaal. Afdrukmetaal moet in de oorspronkelijke verpakking en onder de juiste omstandigheden worden bewaard.</p> <hr/> <p>Opmerking</p> <p>Als de printer blijft vastlopen, neemt u contact op met HP Klantenondersteuning of met een door HP erkende servicevertegenwoordiger. Ga naar http://www.hp.com/support/lj4650 voor meer informatie.</p> <hr/>

Papierstoringen verhelpen

De onderstaande gedeelten corresponderen met berichten die op het bedieningspaneel kunnen worden weergegeven. Gebruik deze procedures om de storingen te verhelpen.

Papierstoring in lade 1

1. Open lade 1.

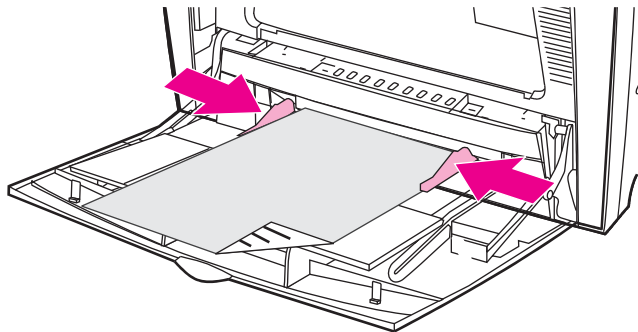


2. Verwijder het vastgelopen papier uit lade 1.
3. Plaats het papier opnieuw in lade 1 en controleer of het afdrukmetaal juist is geplaatst.

Opmerking

Plaats het afdrukmetaal niet boven de lipjes.

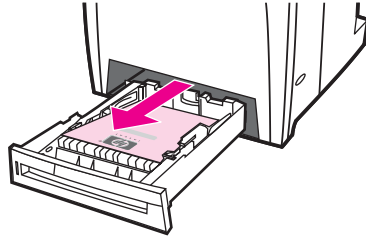
4. Controleer of de geleiders juist zijn geplaatst.



5. Sluit lade 1.
6. Als u wilt verdergaan met afdrucken, drukt u op ? en drukt u vervolgens op ✓.

Storing in lade 2, lade 3 of lade 4

1. Trek de aangegeven lade naar buiten en leg deze op een vlak oppervlak. Controleer of de papiergeleiders goed zijn ingesteld.

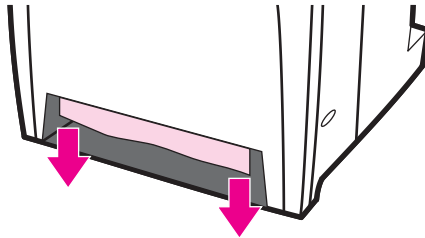


2. Verwijder eventueel gedeeltelijk ingevoerd afdruk materiaal. Pak het afdruk materiaal bij beide hoeken vast en trek het omlaag.

Opmerking

Gebruik lade 1 om papierstoringen met zwaarder papier te voorkomen.

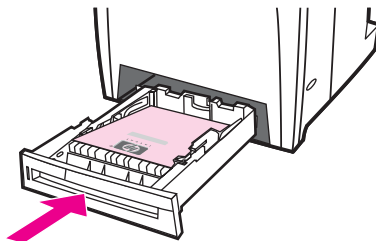
3. Controleer de papierbaan om te zorgen dat deze vrij is.



Opmerking

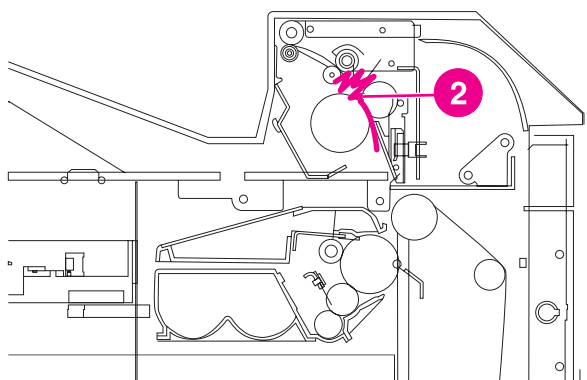
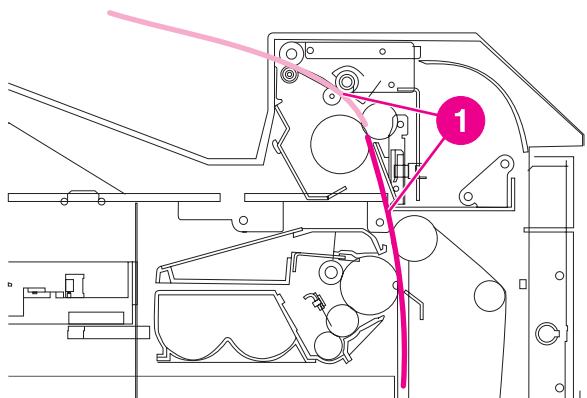
Als het afdruk materiaal scheurt, dient u te zorgen dat alle delen uit de papierbaan worden verwijderd alvorens u met afdrucken verdergaat.

4. Wanneer papierstoringen optreden in lade 3 of lade 4, controleert u de laden daarboven ook op storingen. Als de storing bijvoorbeeld in lade 4 optreedt, moet u ook lade 2 en lade 3 openen en vastgelopen papier verwijderen.
5. Zorg dat het afdruk materiaal goed in de lade ligt en onder de lipjes aan de voorkant van de lade valt. Schuif de lade in de printer. Zorg dat alle laden volledig zijn gesloten.



Papierstoringen in de bovenklep

Papierstoringen in de bovenklep doen zich voor in de gebieden die in de onderstaande figuren zijn aangegeven. Gebruik de procedures in dit gedeelte om dit type storingen te verhelpen.



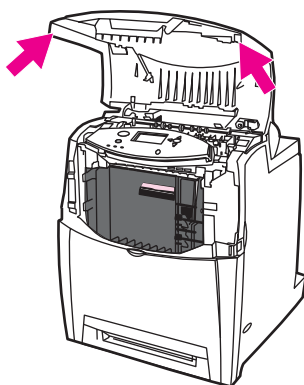
- 1 Vastgelopen papier
- 2 Opgepropt papier in de fusereenheid

Een storing in het gedeelte rond de bovenklep verhelpen

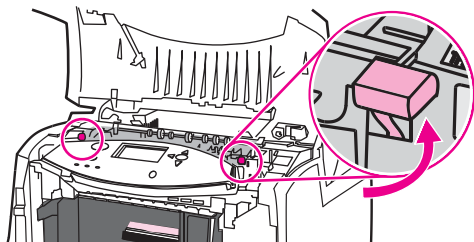
WAARSCHU- WING

Raak de fuser niet aan. De fuser is heet en kan brandwonden veroorzaken! De bedrijfstemperatuur van de fuser is 190°C. Laat de fuser eerst 10 minuten afkoelen voordat u deze aanraakt.

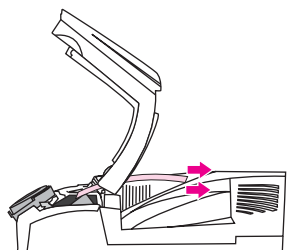
1. Gebruik de zijhendels en open de bovenklep.



2. Trek de twee groene hendels aan beide zijden van de fusereenheid stevig omhoog om de fuser los te maken van de fuserrollen.



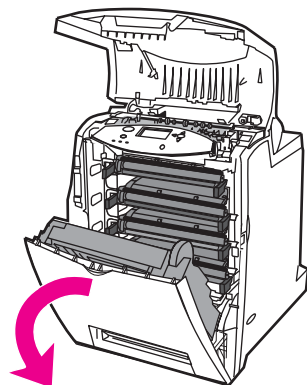
3. Pak het afdrukmetaal bij beide hoeken vast en trek eraan om het te verwijderen.



Opmerking

Als het afdrukmetaal scheurt, dient u te zorgen dat alle delen uit de papierbaan worden verwijderd alvorens u met afdrukken verdergaat. Steek uw hand niet in de fusereenheid voordat deze afgekoeld is.

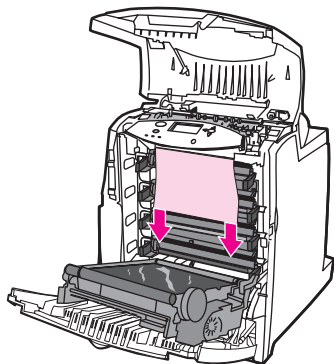
4. Pak de groene hendels op de transfereenheid vast en trek deze naar beneden. De voorklep wordt geopend terwijl u de transfereenheid naar beneden trekt.



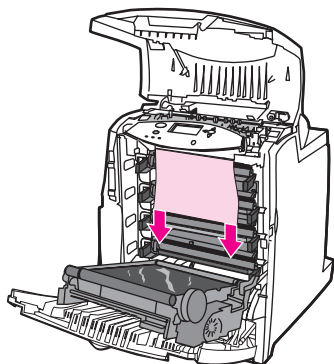
VOORZICHTIG

Leg niets op de transfereenheid terwijl deze is geopend. Als de transfereenheid beschadigd wordt, kan dit tot problemen met het afdrukken leiden.

5. Pak het afdrukmateriaal bij beide hoeken vast en trek het omlaag. Als het afdrukmateriaal in de fusereenheid opgepropt is, gaat u naar stap zes.



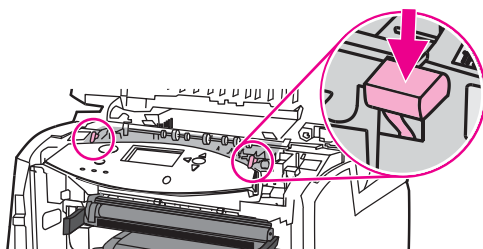
6. Open de fuserklep en verwijder het afdrukmateriaal dat in de fusereenheid opgepropt is.



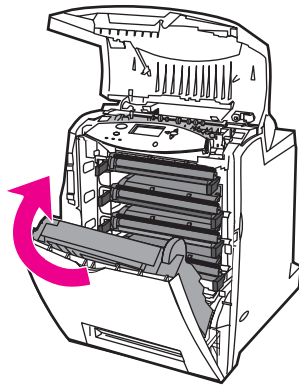
Opmerking

Als het afdrukmateriaal scheurt, dient u te zorgen dat alle delen uit de papierbaan worden verwijderd alvorens u met afdrucken verdergaat. Steek uw hand niet in de fusereenheid voordat deze is afgekoeld.

7. Druk de twee groene hendels aan beide zijden van de fusereenheid stevig omlaag om de fuser weer in de fuserrollen vast te zetten.



8. Sluit de transfereenheid en de bovenklep.

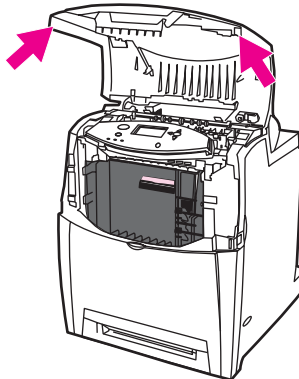


9. Sluit de bovenklep.

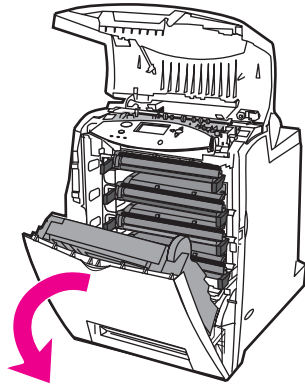


Papierstoring in de papierbaan

1. Gebruik de zijhendels en open de bovenklep.



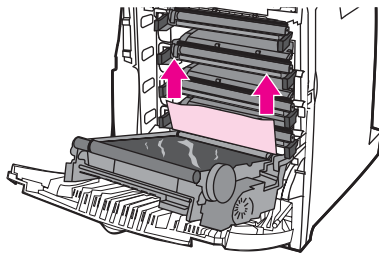
2. Pak de groene hendel op de transfereenheid vast en trek deze naar beneden. De voorklep wordt geopend terwijl u de transfereenheid naar beneden trekt.



VOORZICHTIG

Leg niets op de transfereenheid terwijl deze is geopend. Als de transfereenheid beschadigd raakt, kan dit tot problemen met het afdrukken leiden.

3. Pak het afdruk materiaal bij beide hoeken vast en trek het omhoog.

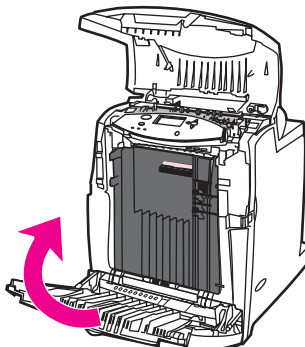


4. Controleer de papierbaan om te zorgen dat deze vrij is.

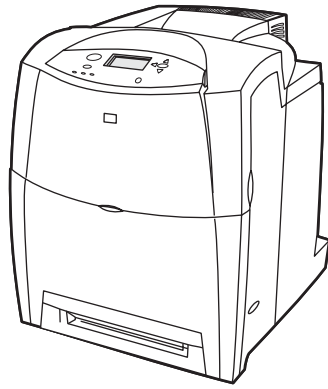
Opmerking

Als het afdruk materiaal scheurt, dient u te zorgen dat alle delen uit de papierbaan worden verwijderd alvorens u met afdrukken verdergaat.

5. Sluit de transfereenheid en de bovenklep.

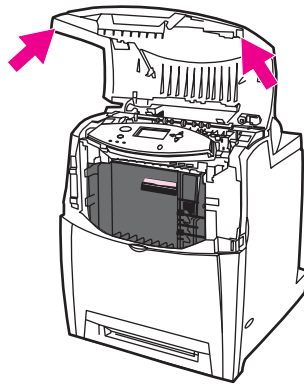


6. Sluit de bovenklep.

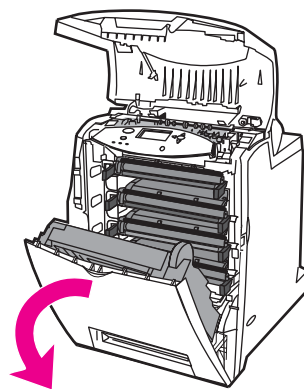


Meerdere storingen in de papierbaan

1. Gebruik de zijhendels en open de bovenklep.



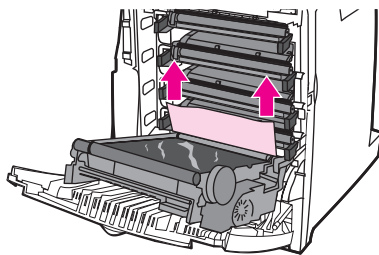
2. Pak de groene hendel op de transfereenheid vast en trek deze naar beneden. De voorklep wordt geopend terwijl u de transfereenheid naar beneden trekt.



VOORZICHTIG

Leg niets op de transfereenheid terwijl deze is geopend. Als de transfereenheid beschadigd raakt, kan dit tot problemen met het afdrukken leiden.

3. Pak het afdruk materiaal bij beide hoeken vast en trek het omhoog.

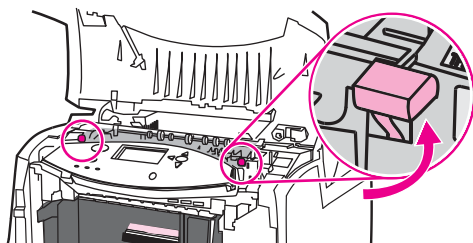


4. Controleer de papierbaan om te zorgen dat deze vrij is.

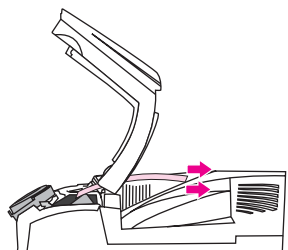
Opmerking

Als het afdruk materiaal scheurt, dient u te zorgen dat alle delen uit de papierbaan worden verwijderd alvorens u met afdrucken verdergaat.

5. Trek de twee groene hendels aan beide zijden van de fusereenheid stevig omhoog om de fuser los te maken van de fuserrollen.



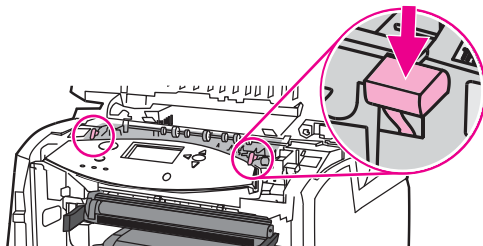
6. Pak het afdruk materiaal bij beide hoeken vast en trek eraan om het te verwijderen.



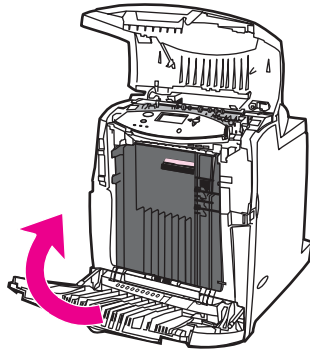
Opmerking

Als het afdruk materiaal scheurt, dient u te zorgen dat alle delen uit de papierbaan worden verwijderd alvorens u met afdrucken verdergaat. Steek uw hand niet in de fusereenheid voordat deze afgekoeld is.

7. Druk de twee groene hendels aan beide zijden van de fusereenheid stevig omlaag om de fuser weer in de fuserrollen vast te zetten.



8. Sluit de transfereenheid en de bovenklep.

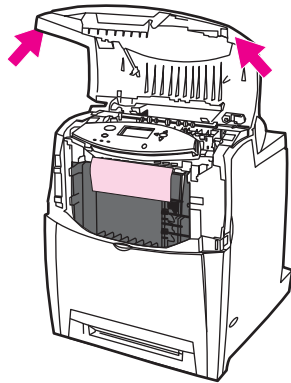


9. Sluit de bovenklep.

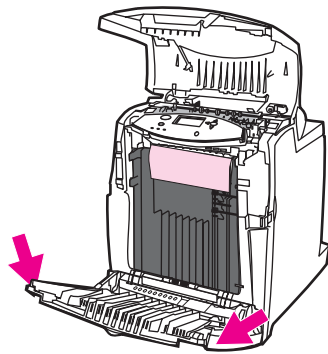


Papierstoring in de duplexbaan

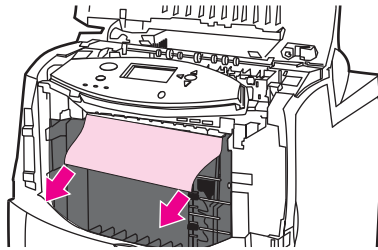
1. Gebruik de zijhendels en open de bovenklep.



2. Open de voorklep.



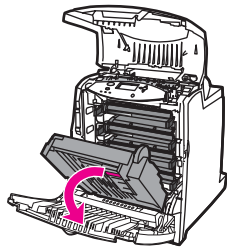
3. Pak het afdruk materiaal bij beide hoeken vast en trek het omlaag.



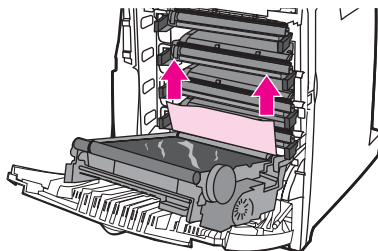
Opmerking

Als het afdruk materiaal scheurt, dient u te zorgen dat alle delen uit de papierbaan worden verwijderd alvorens u met afdrukken verdergaat.

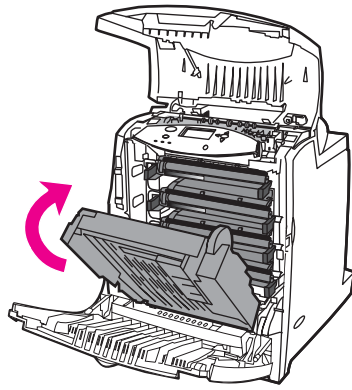
4. Pak de groene hendel op de transfereenheid vast en trek deze naar beneden.



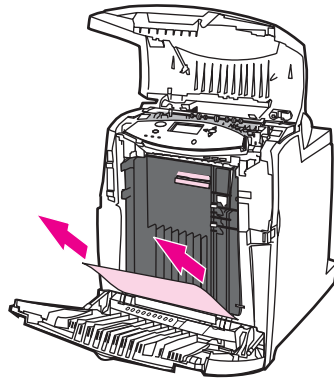
5. Pak het afdruk materiaal bij beide hoeken vast en trek het omhoog.



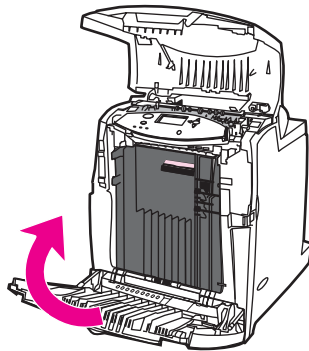
6. Als u op deze manier niet bij het afdrukmateriaal kunt, sluit u de transfereenheid.



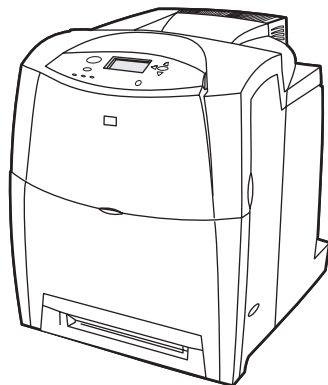
7. Pak het afdrukmateriaal bij beide hoeken vast en trek eraan.



8. Sluit de voorklep.

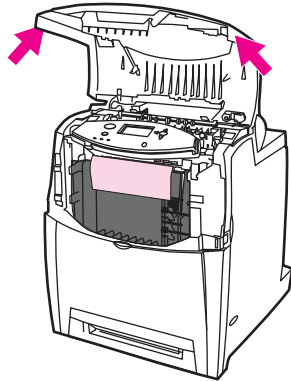


9. Sluit de bovenklep.

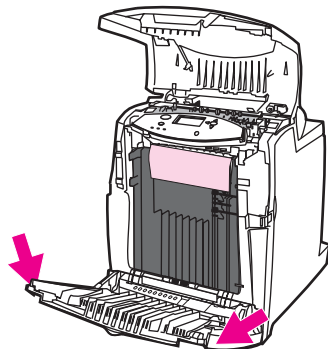


Meerdere storingen in de duplexbaan

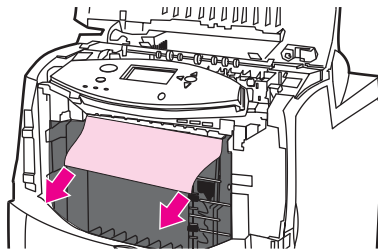
1. Gebruik de zijhendels en open de bovenklep.



2. Open de voorklep.



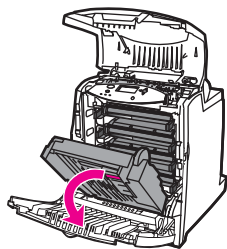
3. Pak het afdruk materiaal bij beide hoeken vast en trek het omlaag.



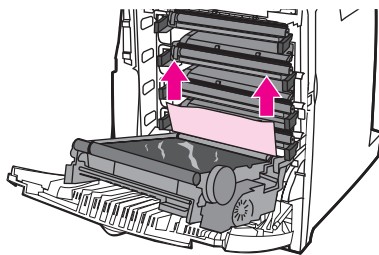
Opmerking

Als het afdruk materiaal scheurt, dient u te zorgen dat alle delen uit de papierbaan worden verwijderd alvorens u met afdrucken verdergaat.

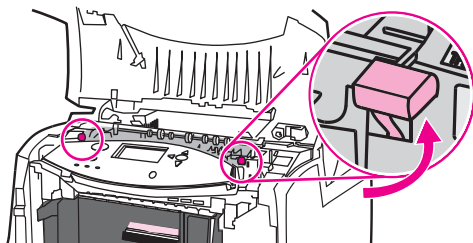
4. Pak de groene hendel op de transfereenheid vast en trek deze naar beneden.



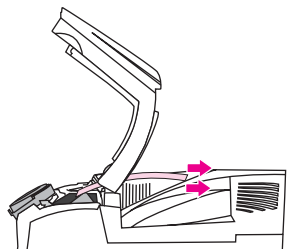
5. Pak het afdruk materiaal bij beide hoeken vast en trek het omhoog.



6. Trek de twee groene hendels aan beide zijden van de fusereenheid stevig omhoog om de fuser los te maken van de fuserrollen.



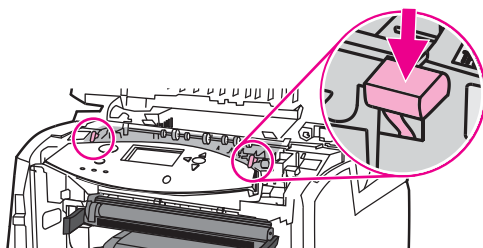
7. Pak het afdruk materiaal bij beide hoeken vast en trek eraan om het te verwijderen.



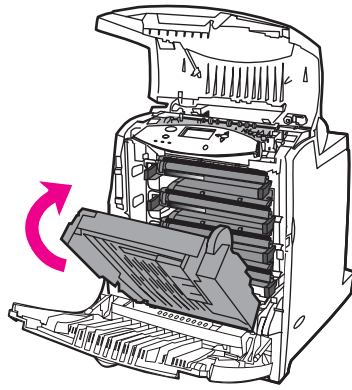
Opmerking

Als het afdruk materiaal scheurt, dient u te zorgen dat alle delen uit de papierbaan worden verwijderd alvorens u met afdrucken verdergaat. Steek uw hand niet in de fusereenheid voordat deze is afgekoeld.

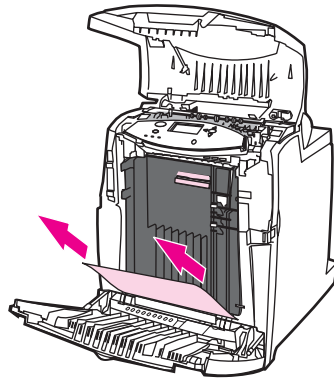
8. Druk de twee groene hendels aan beide zijden van de fusereenheid stevig omlaag om de fuser weer in de fuserrollen vast te zetten.



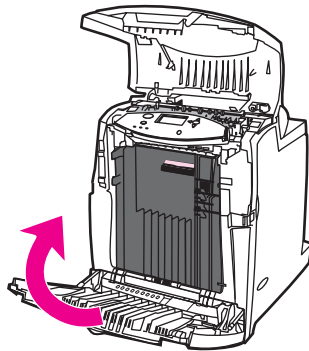
9. Als u op deze manier niet bij het afdrukmateriaal kunt, sluit u de transfereenheid.



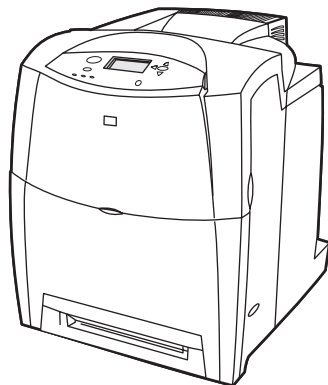
10. Pak het afdrukmateriaal bij beide hoeken vast en trek eraan.



11. Sluit de voorklep.



12. Sluit de bovenklep.



Problemen met de papierverwerking

Gebruik alleen afdrukmetaal dat voldoet aan de specificaties in de *HP LaserJet Printer Family Print Media Guide*. Zie [Benodigheden en accessoires](#) voor bestelinformatie.

Zie [Ondersteunde formaten en gewichten afdrukmetaal](#) voor de paperspecificaties voor deze printer.

De printer voert meerdere vellen tegelijk in

Oorzaak	Oplossing
De invoerlade is te vol.	Verwijder het overtollige afdrukmetaal uit de invoerlade.
Het afdrukmetaal zit niet onder de lipjes in de invoerlade (lade 2, lade 3 en lade 4).	Open de invoerlade en controleer of het afdrukmetaal onder de metalen lipjes zit.
Het afdrukmetaal plakt aan elkaar.	Verwijder het afdrukmetaal, buig het, draai het 180 graden of keer het om en plaats het opnieuw in de lade. Opmerking Waaier het afdrukmetaal niet uit. Uitwaaiers kunnen statische elektriciteit veroorzaken, wat tot gevolg kan hebben dat het afdrukmetaal aan elkaar plakt.
Het afdrukmetaal voldoet niet aan de specificaties voor deze printer.	Gebruik uitsluitend afdrukmetaal van HP dat voldoet aan de specificaties voor deze printer. Zie Ondersteunde formaten en gewichten afdrukmetaal .
De plaat voor het omhoog brengen van het afdrukmetaal is niet vergrendeld voordat de lade is teruggeplaatst in de printer.	Vergrendel de plaat voor het omhoog brengen van het afdrukmetaal voordat u de lade terugplaatst in de printer.
De laden zijn niet correct aangebracht.	Controleer of de lengte van het gebruikte afdrukmetaal is aangegeven op de papiergeleider voor de lengte aan de achterkant.

De printer voert een onjuist paginaformaat in

Oorzaak	Oplossing
Het verkeerde formaat afdrukmetaal is in de invoerlade geplaatst.	Plaats het juiste formaat afdrukmetaal in de invoerlade.

De printer voert een onjuist paginaformaat in (vervolg)

Oorzaak	Oplossing
Het verkeerde formaat afdrukmetaal is geselecteerd in het programma of in het printerstuurprogramma.	Controleer of de instellingen in het programma en het printerstuurprogramma juist zijn, aangezien de instellingen van het printerstuurprogramma en het bedieningspaneel teniet worden gedaan door de instellingen van de toepassing en de instellingen van het bedieningspaneel teniet worden gedaan door het printerstuurprogramma. Zie De printerstuurprogramma's openen voor meer informatie over toegang tot de printerstuurprogramma's.
In het bedieningspaneel van de printer is het verkeerde formaat afdrukmetaal geselecteerd voor lade 1.	Ga naar het bedieningspaneel en selecteer het juiste formaat voor lade 1.
Het verkeerde formaat afdrukmetaal is geconfigureerd voor de invoerlade.	Druk een configuratiepagina af of gebruik het bedieningspaneel om na te gaan welk formaat geconfigureerd is voor de diverse laden.
De papiergeleiders in de lade liggen niet tegen het papier.	Controleer of de papiergeleiders voor de achterkant en de breedte het afdrukmetaal raken.
De schakelaar Speciaal/Standaard van de lade staat niet in de juiste positie.	Zorg dat de schakelaar in de juiste stand staat voor het formaat van het afdrukmetaal.

De printer neemt papier op uit een verkeerde lade

Oorzaak	Oplossing
U gebruikt een stuurprogramma voor een andere printer. Zie De printerstuurprogramma's openen voor meer informatie over toegang tot de printerstuurprogramma's.	Gebruik het stuurprogramma voor deze printer.
De opgegeven lade is leeg.	Plaats afdrukmetaal in de opgegeven lade.
In het submenu Systeeminstellingen van het menu Apparaat configureren is het ladedrag voor de desbetreffende lade ingesteld op EERSTE .	Wijzig de instelling in EXCLUSIEF .
Het verkeerde formaat afdrukmetaal is geconfigureerd voor de invoerlade.	Druk een configuratiepagina af of gebruik het bedieningspaneel om na te gaan welk formaat geconfigureerd is voor de diverse laden.
De papiergeleiders in de lade liggen niet tegen het papier.	Zorg dat de geleiders tegen het papier liggen.
De schakelaar Speciaal/Standaard van de lade staat niet in de juiste positie.	Zorg dat de schakelaar in de juiste stand staat voor het formaat van het afdrukmetaal.

Het afdruk materiaal wordt niet automatisch ingevoerd

Oorzaak	Oplossing
In het programma is handinvoer geselecteerd.	Plaats afdruk materiaal in lade 1 of druk op ✓ als er al afdruk materiaal is geplaatst.
Het juiste formaat afdruk materiaal is niet geplaatst.	Plaats het juiste formaat afdruk materiaal.
De invoerlade is leeg.	Plaats afdruk materiaal in de invoerlade.
Het afdruk materiaal van een eerdere storing is niet geheel verwijderd.	Open de printer en verwijder het afdruk materiaal uit de papierbaan. Kijk het fusergedeelte zorgvuldig na op vastgelopen afdruk materiaal. Zie Papierstoringen .
Het verkeerde formaat afdruk materiaal is geconfigureerd voor de invoerlade.	Druk een configuratiepagina af of gebruik het bedieningspaneel om na te gaan welk formaat geconfigureerd is voor de diverse laden.
De papiergeleiders in de lade liggen niet tegen het papier.	Controleer of de papiergeleiders voor de achterkant en de breedte het afdruk materiaal raken.
De schakelaar Speciaal/Standaard van de lade staat niet in de juiste positie.	Zorg dat de schakelaar in de juiste stand staat voor het formaat van het afdruk materiaal.

Het afdruk materiaal wordt niet vanuit lade 2, 3 of 4 ingevoerd

Oorzaak	Oplossing
In het programma is handinvoer geselecteerd.	Plaats afdruk materiaal in lade 1 of druk op ✓ als er al afdruk materiaal is geplaatst.
Het juiste formaat afdruk materiaal is niet geplaatst.	Plaats het juiste formaat afdruk materiaal.
De invoerlade is leeg.	Plaats afdruk materiaal in de invoerlade.
Het correcte soort afdruk materiaal voor de invoerlade is niet geselecteerd op het bedieningspaneel.	Selecteer op het bedieningspaneel het juiste soort afdruk materiaal voor de invoerlade.
Het afdruk materiaal van een eerdere storing is niet geheel verwijderd.	Open de printer en verwijder het afdruk materiaal uit de papierbaan. Kijk het fusergedeelte zorgvuldig na op vastgelopen afdruk materiaal. Zie Papierstoringen .
Lade 3 of lade 4 wordt niet als optie voor invoerlade weergegeven.	Lade 3 en lade 4 worden alleen weergegeven als optie als deze zijn geïnstalleerd. Controleer of lade 3 en 4 juist zijn geïnstalleerd. Controleer of het printerstuurprogramma zo is geconfigureerd dat lade 3 en 4 worden herkend. Zie De printerstuurprogramma's openen voor meer informatie over toegang tot de printerstuurprogramma's.

Het afdrukmetaal wordt niet vanuit lade 2, 3 of 4 ingevoerd (vervolg)

Oorzaak	Oplossing
Lade 3 of lade 4 is niet juist geïnstalleerd.	Druk een configuratiepagina af om te controleren of lade 3 of lade 4 juist is geïnstalleerd. Als dit niet het geval is, controleert u of de optioneel geïnstalleerde papierinvoer voor 500 vel of voor 2 x 500 vel correct op de printer is bevestigd.
Het verkeerde formaat afdrukmetaal is geconfigureerd voor de invoerlade.	Druk een configuratiepagina af of gebruik het bedieningspaneel om na te gaan welk formaat geconfigureerd is voor de diverse laden.
De papiergeleiders in de lade liggen niet tegen het papier.	Zorg dat de geleiders tegen het papier liggen.
De schakelaar Speciaal/Standaard van de lade staat niet in de juiste positie.	Zorg dat de schakelaar in de juiste stand staat voor het formaat van het afdrukmetaal.

Transparanten of glanspapier worden niet ingevoerd

Oorzaak	Oplossing
Het juiste soort afdrukmetaal is niet geselecteerd in de software of het printerstuurprogramma.	Zorg dat in de software of in het printerstuurprogramma het juiste soort afdrukmetaal geselecteerd is.
De invoerlade is te vol.	Verwijder het overtollige afdrukmetaal uit de invoerlade. Plaats niet meer dan 200 vellen glanspapier of glansfilm en niet meer dan 100 transparanten in lade 2, lade 3 of lade 4. Controleer of de maximale hoogte voor stapels in lade 1 niet wordt overschreden.
Afdrukmetaal in een andere invoerlade heeft hetzelfde formaat als de transparanten en de printer is standaard ingesteld op de andere lade.	Zorg dat de invoerlade met de transparanten of het glanspapier is geselecteerd in de software of in het printerstuurprogramma. Gebruik het bedieningspaneel van de printer om de lade te configureren voor het soort afdrukmetaal dat is geplaatst. Zie De printerstuurprogramma's openen voor meer informatie over toegang tot de printerstuurprogramma's.
De lade met de transparanten of het glanspapier is niet juist geconfigureerd voor het soort afdrukmetaal.	Zorg dat de invoerlade met de transparanten of het glanspapier is geselecteerd in de software of in het printerstuurprogramma. Gebruik het bedieningspaneel van de printer om de lade te configureren voor het soort afdrukmetaal dat is geplaatst. Zie Invoerladen configureren . Zie De printerstuurprogramma's openen voor meer informatie over toegang tot de printerstuurprogramma's.
Transparanten of glanspapier voldoen mogelijk niet aan de ondersteunde specificaties voor afdrukmetaal.	Gebruik uitsluitend afdrukmetaal van HP dat voldoet aan de specificaties voor deze printer. Zie Ondersteunde formaten en gewichten afdrukmetaal .

Enveloppen lopen vast of worden niet ingevoerd in de printer

Oorzaak	Oplossing
Enveloppen zijn in een niet-ondersteunde lade geplaatst. Voor enveloppen mag alleen lade 1 gebruikt worden.	Plaats de enveloppen in lade 1.
De enveloppen zijn gekruld of beschadigd.	Probeer andere enveloppen te gebruiken. Bewaar enveloppen in een geregelde omgeving.
De enveloppen zijn dichtgeplakt omdat het vochtigheidsgehalte te hoog is.	Probeer andere enveloppen te gebruiken. Bewaar enveloppen in een geregelde omgeving.
De afdrukstand van de envelop is onjuist.	Controleer of de enveloppen goed zijn geplaatst. Zie Invoeren configureren .
Deze printer biedt geen ondersteuning voor de gebruikte enveloppen.	Zie Ondersteunde formaten en gewichten afdruk materiaal of de <i>HP LaserJet Printer Family Print Media Guide</i> .
Lade 1 is geconfigureerd voor een ander formaat dan enveloppen.	Configureer het formaat van lade 1 voor enveloppen.

De uitvoer is gekruld of gekreukt

Oorzaak	Oplossing
Het afdruk materiaal voldoet niet aan de specificaties voor deze printer.	Gebruik uitsluitend afdruk materiaal van HP dat voldoet aan de specificaties voor deze printer. Zie Ondersteunde formaten en gewichten afdruk materiaal .
Het afdruk materiaal is beschadigd of in slechte staat.	Verwijder het afdruk materiaal uit de invoerlade en plaats afdruk materiaal dat in goede staat is.
De printer werkt in een uitzonderlijk vochtige omgeving.	Controleer of de afdruk omgeving binnen de vochtigheidspecificaties valt. Zie Printerspecificaties .
Er worden grote effen partijen afgedrukt.	Grote effen partijen kunnen uitzonderlijke krulling veroorzaken. Probeer een ander patroon te gebruiken.
Het gebruikte afdruk materiaal is niet juist bewaard en is mogelijk vochtig.	Verwijder het afdruk materiaal en vervang het door afdruk materiaal uit een nieuw, ongeopend pak.
Het afdruk materiaal heeft slecht afgesneden randen.	Verwijder het afdruk materiaal, buig het, draai het 180 graden of keer het om, en plaats het opnieuw in de invoerlade. Waai het afdruk materiaal niet uit. Als het probleem aanhoudt, vervang dan het afdruk materiaal.
Het specifieke soort afdruk materiaal is niet geconfigureerd voor de lade of is niet in de software geselecteerd.	Configureer de software voor het afdruk materiaal (zie de documentatie van de software). Configureer de lade voor het afdruk materiaal. Zie Invoeren configureren .

Printer kan niet dubbelzijdig afdrukken of doet het niet goed.

Oorzaak	Oplossing
U wilt dubbelzijdig afdrukken op afdrukmetaal dat daarvoor niet ondersteund wordt.	Controleer of het afdrukmetaal wordt ondersteund voor dubbelzijdig afdrukken. Zie Ondersteunde formaten en gewichten afdrukmetaal .
Het printerstuurprogramma is niet ingesteld voor duplexafdrukken.	Stel het printerstuurprogramma in om duplexafdrukken te activeren.
De eerste pagina wordt afgedrukt op de achterkant van een voorbedrukt formulier of een vel met briefhoofd.	Plaats de voorbedrukte formulieren of het briefhoofdpapier in lade 1 met de bedrukte zijde naar boven en met de onderkant van de pagina gericht naar de printerinvoer. In lade 2, lade 3 of lade 4 plaatst u dit afdrukmetaal met de bedrukte zijde naar beneden en met de bovenkant van de pagina gericht naar de achterkant van de printer.

Problemen met de manier waarop de printer reageert

Geen bericht in het display

Oorzaak	Oplossing
De aan/uit-knop van de printer is in de standby-stand.	Controleer of de printer is ingeschakeld. Ventilatoren kunnen draaien terwijl de printer in de standby-stand staat (uit).
De geheugen-DIMM's van de printer zijn defect of verkeerd geïnstalleerd.	Controleer of de geheugen-DIMM's van de printer correct geïnstalleerd en niet-defect zijn.
Het netsnoer zit niet stevig in de printer en het stopcontact.	Zet de printer uit, maak het netsnoer los en sluit het weer aan. Zet de printer opnieuw aan.
De netspanning is onjuist voor de stroomconfiguratie van de printer.	Sluit de printer aan op een stroombron met de juiste netspanning, zoals gespecificeerd op de voltage sticker op de achterkant van de printer.
Het netsnoer is beschadigd of uitzonderlijk versleten.	Vervang het netsnoer.
Het stopcontact werkt niet goed.	Sluit de printer aan op een ander stopcontact.

De printer staat aan maar er wordt niets afgedrukt

Oorzaak	Oplossing
De Gereed -indicator van de printer brandt niet.	Druk op STOP om de printer naar de status Gereed te laten terugkeren.
De bovenklep is niet goed gesloten.	Sluit de bovenklep stevig.
De Gegevens -indicator knippert.	De printer ontvangt waarschijnlijk nog gegevens. Wacht tot de Gegevens -indicator niet meer knippert.
<KLEUR> CARTR. VERVANGEN verschijnt op het display van de printer.	Vervang de printcartridge die op het display wordt aangegeven.
Een ander printerbericht dan Gereed verschijnt op het bedieningspaneel van de printer.	Zie Berichten van het bedieningspaneel .
Wellicht is er een DOS-time-out voor de parallelle poort opgetreden.	Voeg een modusopdracht toe aan het bestand AUTOEXEC.BAT. Raadpleeg de handleiding van DOS voor meer informatie.
De PS-personality (PostScript-emulatie) is niet geselecteerd.	Selecteer PS of AUTO als de printertaal. Ga naar Configuratie-instellingen van het bedieningspaneel wijzigen voor meer informatie.
In uw programma of printerstuurprogramma is niet het juiste printerstuurprogramma geselecteerd.	Selecteer in het programma of in het printerstuurprogramma voor deze printer het stuurprogramma voor PostScript-emulatie. Zie De printerstuurprogramma's openen voor meer informatie over toegang tot de printerstuurprogramma's.

De printer staat aan maar er wordt niets afgedrukt (vervolg)

Oorzaak	Oplossing
De printer is niet goed geconfigureerd.	Zie Configuratie-instellingen van het bedieningspaneel wijzigen .
De computerpoort is niet geconfigureerd of werkt niet goed.	Sluit een ander randapparaat aan op deze poort om te controleren of de poort goed werkt.
De printer heeft een verkeerde naam gekregen voor het netwerk of voor een Macintosh-computer.	Gebruik het juiste hulpprogramma om de printer te benoemen op het netwerk. Voor Macintosh OS 9.x-computers selecteert u de printer vanuit de Kiezer. Voor Macintosh OS X.1 en later opent u de toepassing Afdrukbeheer, selecteert u het verbindingstype en selecteert u vervolgens de printer.

Printer is ingeschakeld, maar ontvangt geen gegevens

Oorzaak	Oplossing
De Gereed -indicator van de printer brandt niet.	Druk op STOP om de printer naar de status Gereed te laten terugkeren.
De bovenklep is niet goed gesloten.	Sluit de bovenklep stevig.
Een ander printerbericht dan Gereed verschijnt op het bedieningspaneel van de printer.	Zie Berichten van het bedieningspaneel .
De interfacekabel is niet juist voor deze configuratie.	Selecteer de juiste interfacekabel voor deze configuratie. Raadpleeg Parallele configuratie , Enhanced I/O (EIO) configureren of USB-configuratie voor meer informatie.
De interfacekabel is niet stevig aangesloten op de printer en de computer.	Maak de interfacekabel los en sluit deze weer aan.
De printer is niet juist geconfigureerd.	Zie Configuratie-instellingen van het bedieningspaneel wijzigen voor configuratie-informatie.
De interfaceconfiguraties op de configuratiepagina van de printer komen niet overeen met de configuraties van de hostcomputer.	Configureer de printer zodanig dat deze overeenkomt met de configuratie van de computer.
De computer werkt niet naar behoren.	Gebruik een programma waarvan u weet dat het werkt om de computer te controleren of ga naar DOS en typ Dir>Prn achter de DOS-prompt.
De computerpoort waarop de printer is aangesloten, is niet geconfigureerd of werkt niet goed.	Sluit een ander randapparaat aan op deze poort om te controleren of de poort goed werkt.
De printer heeft een verkeerde naam gekregen voor het netwerk of voor een Macintosh-computer.	Gebruik het juiste hulpprogramma om de printer te benoemen op het netwerk. Voor Macintosh OS 9.x-computers selecteert u de printer vanuit de Kiezer. Voor Macintosh OS X.1 en later opent u de toepassing Afdrukbeheer, selecteert u het verbindingstype en selecteert u vervolgens de printer.

Selecteren van de printer vanaf de computer is niet mogelijk

Oorzaak	Oplossing
Als u een schakeldoos gebruikt, is misschien niet de juiste printer geselecteerd voor de computer.	Selecteer de juiste printer op de schakeldoos.
De Gereed -indicator van de printer brandt niet.	Druk op STOP om de printer naar de status Gereed te laten terugkeren.
Een ander printerbericht dan Gereed verschijnt op het bedieningspaneel van de printer.	Zie Berichten van het bedieningspaneel .
Op de computer is niet het juiste printerstuurprogramma geïnstalleerd.	Installeer het juiste printerstuurprogramma. Zie De printerstuurprogramma's openen voor meer informatie over toegang tot de printerstuurprogramma's.
Op uw computer zijn niet de juiste printer en poort geselecteerd.	Selecteer de juiste printer en poort.
Uw netwerk is niet goed geconfigureerd voor deze printer.	Gebruik uw netwerksoftware om de netwerkconfiguratie van de printer te controleren of raadpleeg uw netwerkbeheerder.
Het stopcontact werkt niet goed.	Sluit de printer aan op een ander stopcontact.

Problemen met het bedieningspaneel van de printer

De instellingen van het bedieningspaneel werken niet juist

Oorzaak	Oplossing
Het display op het bedieningspaneel van de printer is leeg of is niet verlicht wanneer de ventilator draait.	Ventilatoren kunnen draaien terwijl de printer in de standby-stand staat (uit). Druk op de aan/uitknop van de printer om de printer in te schakelen.
Printerinstellingen in de software of het printerstuurprogramma verschillen van de instellingen in het bedieningspaneel.	Controleer of de instellingen in het programma en het printerstuurprogramma juist zijn, aangezien de instellingen van het printerstuurprogramma en het bedieningspaneel teniet worden gedaan door de instellingen van de toepassing en de instellingen van het bedieningspaneel teniet worden gedaan door het printerstuurprogramma. Zie De printerstuurprogramma's openen voor meer informatie over toegang tot de printerstuurprogramma's.
De instellingen van het bedieningspaneel waren niet juist opgeslagen nadat deze waren veranderd.	Selecteer de instellingen in het bedieningspaneel opnieuw en druk vervolgens op ✓. Er moet een sterretje (*) rechts van de instelling verschijnen.
De Gegevens -indicator brandt, maar er worden geen pagina's afgedrukt.	Er zitten gebufferde gegevens in de printer. Druk op ✓ om de gegevens in de buffer af te drukken met de instellingen van het bedieningspaneel en om de nieuwe instellingen van het bedieningspaneel te activeren.
Als de printer op een netwerk is aangesloten, is het mogelijk dat de instellingen van het bedieningspaneel door een andere gebruiker zijn veranderd.	Raadpleeg de netwerkbeheerder om verandering in de instellingen van het bedieningspaneel te coördineren.

Lade 3 of lade 4 kan niet worden geselecteerd

Oorzaak	Oplossing
Lade 3 wordt niet als invoerladeoptie weergegeven op de configuratiepagina of op het bedieningspaneel.	Lade 3 verschijnt alleen als een optie als deze is geïnstalleerd. Controleer of lade 3 op de juiste wijze is geïnstalleerd.
Lade 3 of lade 4 wordt niet als optie weergegeven in het printerstuurprogramma.	Controleer of het printerstuurprogramma zo is geconfigureerd dat lade 3 of 4 wordt herkend. Zie De printerstuurprogramma's openen voor meer informatie over toegang tot de printerstuurprogramma's.

Onjuiste printeruitvoer

Onjuiste lettertypen worden afgedrukt

Oorzaak	Oplossing
Het lettertype is onjuist geselecteerd in het programma.	Selecteer het lettertype opnieuw in het programma.
Het lettertype is niet beschikbaar voor de printer.	Download het lettertype naar de printer of gebruik een ander lettertype. (In Windows doet het stuurprogramma dit automatisch.)
Het juiste printerstuurprogramma is niet geselecteerd.	Selecteer het juiste printerstuurprogramma. Zie De printerstuurprogramma's openen voor meer informatie over toegang tot de printerstuurprogramma's.

Niet in staat om alle tekens in een symbolenset af te drukken

Oorzaak	Oplossing
Het juiste lettertype is niet geselecteerd.	Selecteer het juiste lettertype.
De juiste symbolenset is niet geselecteerd.	Selecteer de juiste symbolenset.
Het geselecteerde teken of symbool wordt niet ondersteund door het programma.	Gebruik een lettertype dat ondersteuning biedt voor het geselecteerde teken of symbool.

Dansende tekst tussen afdrukken

Oorzaak	Oplossing
Uw programma stelt de printer niet opnieuw in op de bovenkant van de pagina.	Raadpleeg de documentatie voor de software of het PCL/PJL Technical Reference Package voor specifieke informatie.

Ontbrekende tekens of onderbroken afdrukproces

Oorzaak	Oplossing
De interfacekabel is van slechte kwaliteit.	Probeer een andere kabel van hogere kwaliteit die aan de IEEE-norm voldoet. Parallele kabel mag niet langer zijn dan 10 meter.
De interfacekabel is los.	Maak de interfacekabel los en sluit deze weer aan.
De interfacekabel is beschadigd of defect.	Probeer een andere interfacekabel.
Het netsnoer is los.	Maak het netsnoer los en sluit het weer aan.
U probeert een PCL-taak af te drukken, terwijl de printer is geconfigureerd voor PostScript-emulatie.	Selecteer de juiste printerpersonaliteit op het bedieningspaneel van de printer en verzend de afdruktaak nogmaals.

Ontbrekende tekens of onderbroken afdrukproces (vervolg)

Oorzaak	Oplossing
U probeert een PostScript-taak af te drukken terwijl de printer is geconfigureerd voor PCL.	Selecteer de juiste printerpersonaliteit op het bedieningspaneel van de printer en verzend de afdructaak nogmaals.

Gedeeltelijke afdruk

Oorzaak	Oplossing
Er verschijnt een geheugenfoutbericht op het bedieningspaneel van de printer.	<ol style="list-style-type: none">1. Maak printergeheugen vrij door onnodige gedownloade lettertypen, opmaakmodellen en macro's uit het printergeheugen te wissen;2. Voeg meer geheugen toe aan de printer.
Het bestand dat u afdrukt, bevat fouten.	Controleer de software om te zorgen dat het bestand geen fouten bevat. Ga als volgt te werk: <ol style="list-style-type: none">1. Druk vanuit hetzelfde programma een ander bestand af waarvan u weet dat het geen fouten bevat;2. Druk het bestand af vanuit een ander programma.

Richtlijnen voor afdrukken met verschillende lettertypen

- De 80 interne lettertypen zijn beschikbaar in de modus PostScript-emulatie (PS) en PCL.
- Download alleen de benodigde lettertypen om printergeheugen te besparen.
- Als u diverse gedownloade lettertypen nodig hebt, kunt u overwegen extra printergeheugen te installeren.

Enkele programma's downloaden automatisch lettertypen bij het begin van elke afdructaak. Het is misschien mogelijk om die programma's te configureren om alleen lettertypen te downloaden die niet al in de printer aanwezig zijn.

Problemen met programma's

Niet in staat om systeemselecties te wijzigen door middel van software

Oorzaak	Oplossing
Systeemwijzigingen via software zijn geblokkeerd door het bedieningspaneel van de printer.	Raadpleeg uw netwerkbeheerder.
Het programma ondersteunt geen systeemwijzigingen.	Raadpleeg de documentatie bij de software.
Het juiste printerstuurprogramma is niet geladen.	Laad het juiste printerstuurprogramma. Zie De printerstuurprogramma's openen voor meer informatie over toegang tot de printerstuurprogramma's.
Het juiste stuurprogramma voor de toepassing is niet geladen.	Laad het juiste stuurprogramma voor de toepassing.

Niet in staat om vanuit de software een lettertype te selecteren

Oorzaak	Oplossing
Het lettertype is niet beschikbaar voor het programma.	Raadpleeg de documentatie bij de software.

Niet in staat om vanuit de software kleuren te selecteren

Oorzaak	Oplossing
Het programma ondersteunt geen kleuren.	Zie de documentatie bij het programma.
De modus Kleur is niet geselecteerd in uw programma of in het printerstuurprogramma.	Selecteer de modus Kleur in plaats van grijs tint of zwart-wit.
Het juiste printerstuurprogramma is niet geladen.	Laad het juiste printerstuurprogramma.

Het printerstuurprogramma herkent lade 3, lade 4 of de duplexeenheid niet

Oorzaak	Oplossing
Het printerstuurprogramma is niet geconfigureerd om lade 3, lade 4 of de duplexeenheid te herkennen. Zie De printerstuurprogramma's openen voor meer informatie over toegang tot de printerstuurprogramma's.	Raadpleeg de Help van het printerstuurprogramma voor instructies voor het configureren van het stuurprogramma om printeraccessoires te herkennen. Zie De printerstuurprogramma's openen voor meer informatie over toegang tot de printerstuurprogramma's.
De accessoire is mogelijk niet geïnstalleerd.	Controleer of de accessoire goed is geïnstalleerd.

Problemen met het afdrukken van kleuren

Er wordt zwart afgedrukt in plaats van kleur

Oorzaak	Oplossing
De modus Kleur is niet geselecteerd in uw programma of in het printerstuurprogramma.	Selecteer in de software of in het printerstuurprogramma de kleur -modus in plaats van grijschaal of zwart-wit. Zie Pagina's met printerinformatie voor informatie over het afdrukken van een configuratiepagina.
In uw programma is niet het juiste printerstuurprogramma geselecteerd.	Selecteer het juiste printerstuurprogramma.
Er verschijnt geen kleur op de configuratiepagina.	Raadpleeg uw servicevertegenwoordiger.

Verkeerde tint

Oorzaak	Oplossing
De beveiligingstape is niet van de printcartridge verwijderd.	Verwijder de beveiligingstape van de printcartridge met de kleur die ontbreekt. Zie Printcartridges vervangen .
Het afdruk materiaal voldoet niet aan de specificaties voor deze printer.	Raadpleeg de <i>HP LaserJet Printer Family Print Media Guide</i> voor meer informatie. Ga naar http://www.hp.com/support/lj4650 voor informatie over het bestellen van de HP LaserJet Family Paper Specification Guide. Wanneer u verbinding hebt, kiest u Manuals (Handleidingen). U kunt ook naar http://www.hp.com/support/ljpaperguide gaan om de handleiding in PDF-indeling te downloaden.
U laat de printer werken in uitzonderlijk vochtige omstandigheden.	Controleer of de omgeving waarin de printer zich bevindt, binnen de vochtigheidspecificaties valt. Zie Omgevingsspecificaties . <hr/> Opmerking Voor meer informatie over het oplossen van problemen met kleuren raadpleegt u Problemen met de afdrukkwaliteit oplossen .

Ontbrekende kleuren

Oorzaak	Oplossing
Defecte printcartridge van HP.	Vervang de cartridge.
Wellicht is er een cartridge geïnstalleerd die niet van HP is.	Gebruik printcartridges van HP.

Inconsistente kleuren na installatie van een printcartridge

Oorzaak	Oplossing
De beveiligingstape is niet van de printcartridge verwijderd.	Verwijder de beveiligingstape van de printcartridge met de kleur die ontbreekt. Zie Printcartridges vervangen .
Wellicht is er nog een printcartridge die bijna leeg is.	Controleer de meter voor benodigdheden op het bedieningspaneel of druk voor de benodigdheden een statuspagina af. Zie Pagina's met printerinformatie .
Wellicht zijn er printcartridges verkeerd geïnstalleerd.	Zorg dat alle printcartridges correct geïnstalleerd zijn.
Wellicht is er een cartridge geïnstalleerd die niet van HP is.	Gebruik printcartridges van HP.

De kleuren die worden afgedrukt, komen niet overeen met de kleuren op het scherm

Oorzaak	Oplossing
Uitzonderlijk lichte schermkleuren worden niet afgedrukt.	Het is mogelijk dat uiterst lichte kleuren door de software als wit worden geïnterpreteerd. Als dat zo is, vermijdt u uitzonderlijk lichte kleuren.
Uitzonderlijk donkere schermkleuren worden zwart afgedrukt.	Het is mogelijk dat uiterst donkere kleuren door de software als zwart worden geïnterpreteerd. Als dat zo is, vermijdt u uitzonderlijk donkere kleuren.
De kleuren op het scherm van de computer zijn anders dan de afgedrukte kleuren van de printer.	Selecteer op het tabblad Kleurregeling van het printerstuurprogramma de optie Schermovereenkomst . <hr/> Opmerking Het overeenstemmen van de afgedrukte kleuren met de kleuren op het scherm wordt beïnvloed door diverse factoren. Deze factoren zijn o.a. het afdruk materiaal, licht van boven, programma's, besturingssysteempaletten, de monitor en de videokaarten en de stuurprogramma's. <hr/>

Problemen met de afdrukkwaliteit oplossen

Wanneer er af en toe problemen optreden met de afdrukkwaliteit, kunt u het probleem oplossen aan de hand van de informatie in dit gedeelte.

Afdrukkwaliteitsproblemen veroorzaakt door het afdruk materiaal

Bepaalde problemen met de afdrukkwaliteit zijn het gevolg van gebruik van verkeerd afdruk materiaal.

- Gebruik papier dat voldoet aan de papierspecificaties van HP. Zie [Ondersteunde formaten en gewichten afdruk materiaal](#).
- Het oppervlak van het afdruk materiaal is te glad. Gebruik afdruk materiaal dat voldoet aan de papierspecificaties van HP. Zie [Ondersteunde formaten en gewichten afdruk materiaal](#).
- Het stuurprogramma is niet goed ingesteld. Wijzig de instelling voor de papiersoort in **glans** voor lade 2, 3 of 4 of in **zwaar** of **zwaarglanzend** voor lade 1.
- Het afdruk materiaal dat u gebruikt, is te zwaar voor de printer en de toner hecht niet aan het afdruk materiaal.
- De transparanten die u gebruikt, zijn niet ontwikkeld voor het vereiste hechten van de toner. Gebruik uitsluitend transparanten die zijn ontwikkeld voor HP Color LaserJet printers.
- Het vochtigheidsgehalte van het papier is ongelijkmatig, te hoog of te laag. Gebruik papier uit een andere bron of open een nieuw pak papier.
- Delen van het papier nemen geen toner op. Gebruik papier uit een andere bron of open een nieuw pak papier.
- Het door u gebruikte briefhoofd wordt afgedrukt op ruw papier. Gebruik gladder kopieerpapier. Als het probleem hierdoor opgelost wordt, neemt u contact op met de drukker van uw briefhoofdpapier om te controleren of het gebruikte papier voldoet aan de specificaties voor deze printer. Zie [Ondersteunde formaten en gewichten afdruk materiaal](#).
- Het papier is te ruw. Gebruik gladder kopieerpapier.

Problemen met transparanten

Transparanten kunnen dezelfde kwaliteitsproblemen te zien geven als ander afdruk materiaal en daarnaast een aantal problemen specifiek aan het afdrukken van transparanten. Omdat transparanten bovendien plooibaar zijn in het afdruktraject, laten de papierverwerkingscomponenten er gemakkelijk sporen op na.

Opmerking

Laat transparanten minstens 30 seconden afkoelen voordat u ze oppakt.

- Ga naar het tabblad **Papier** van het printerstuurprogramma en selecteer **Transparant** als het soort afdrukmetaal. Zorg tevens dat de lade juist is geconfigureerd voor transparanten.
- Zorg ervoor dat de transparanten voldoen aan de specificaties voor deze printer. Zie [Ondersteunde formaten en gewichten afdrukmetaal](#). Raadpleeg *HP LaserJet Family Print Media Guide* voor meer informatie.
Zie <http://www.hp.com/support/lj4650> voor bestelinformatie over de *HP LaserJet Family Print Media Guide*.
Voor handleidingen die u kunt downloaden, gaat u naar <http://www.hp.com/support/lj4650>. Wanneer u verbinding hebt, kiest u **Manuals** (Handleidingen). U kunt ook naar <http://www.hp.com/support/ljpaperguide> gaan om de handleiding in PDF-indeling te downloaden.
- Pak transparanten altijd bij de randen vast. Vet afkomstig van de huid op het oppervlak van de transparanten kan vlekken en vegen veroorzaken.
- Kleine, verspreide donkere plekken op de onderrand van pagina's die vaste kleuren bevatten, kunnen veroorzaakt worden door transparanten die samenkleven in de uitvoerbak. Probeer een kleiner aantal transparanten af te drukken.
- De geselecteerde kleuren zien er na afdrukken niet uit zoals verwacht. Selecteer andere kleuren in de software of in het printerstuurprogramma.
- Als u een reflectieprojector gebruikt, dient u in plaats daarvan een gewone overheadprojector te gebruiken.

Problemen met afdrukkwaliteit veroorzaakt door de omgeving

De printer werkt in uitzonderlijk vochtige of droge omstandigheden. Controleer of de afdrumgeving binnen de specificaties valt. Zie [Omgevingsspecificaties](#).

Afdrukkwaliteitsproblemen veroorzaakt door storingen

- Zorg ervoor dat al het afdrukmetaal uit de papierbaan is verwijderd. Zie [Herstel na papierstoringen](#).
- De printer is kort geleden vastgelopen. Druk twee of drie pagina's af om de printer te reinigen.
- Het afdrukmetaal wordt niet door de fusereenheid gevoerd wat tot problemen leidt op navolgende documenten. Druk twee of drie pagina's af om de printer te reinigen. Als het probleem echter aanhoudt, raadpleegt u het volgende gedeelte.

Pagina voor problemen oplossen

De pagina's voor het oplossen van problemen met de afdrukkwaliteit bieden informatie over aspecten van de afdrukkwaliteit.

1. Druk op **MENU** om naar **MENU'S** te gaan.
2. Druk op ▼ om **DIAGNOSTIEK** te markeren.
3. Druk op ✓ om **DIAGNOSTIEK** te selecteren.
4. Druk op ▼ om **PQ PROBLEEMOPLOSSING** te markeren.

5. Druk op ✓ om **PQ PROBLEEMOPLOSSING** te selecteren.

Het bericht **Afdrukken... PQ probleemoplos.** wordt weergegeven in het bedieningspaneel tot de printer klaar is met het afdrukken van de pagina. De printer keert terug naar de status **Gereed** na het afdrukken van de informatie voor het oplossen van problemen met de afdrukkwaliteit.

De informatie voor de probleemoplossing bestaat uit een aparte pagina voor iedere kleur (cyaan, magenta, geel en zwart), printergegevens over de afdrukkwaliteit, instructies voor het interpreteren van de informatie en procedures voor het oplossen van problemen met de afdrukkwaliteit.

Als het volgen van deze procedures geen verbetering biedt in de afdrukkwaliteit, gaat u naar <http://www.hp.com/support/lj4650>.

Hulpprogramma voor het oplossen van problemen met de afdrukkwaliteit

Met het hulpprogramma voor het oplossen van problemen met de afdrukkwaliteit kunt u voor de HP Color LaserJet 4650 problemen met de afdrukkwaliteit opsporen en verhelpen. Het hulpprogramma bevat standaardafbeeldingen waarmee op toegankelijke wijze voor veel afdrukkwaliteitsproblemen een oplossing wordt gegeven. Hierbij wordt gebruikgemaakt van eenvoudige, stapsgewijze aanwijzingen voor het afdrukken van pagina's met informatie over het oplossen van problemen die vervolgens kunnen worden gebruikt om afdrukkwaliteitsproblemen te isoleren en mogelijke oplossingen te bieden.

Ga voor het hulpprogramma voor het oplossen van problemen met de afdrukkwaliteit naar de volgende URL: <http://www.hp.com/go/printquality/clj4650>

De printer kalibreren

De HP Color LaserJet 4650 wordt regelmatig automatisch gekalibreerd en gereinigd om de hoogste afdrukkwaliteit te behouden. De gebruiker kan ook via het bedieningspaneel instellen dat de printer moet worden gekalibreerd met **NU SNEL KALIBREREN** of **NU VOLLEDIG KALIBREREN** in het menu **KALIBRATIE** en **AFDRUKKWALITEIT**. **NU SNEL KALIBREREN** wordt gebruikt voor de kalibratie van de kleurtonen (D-Max & D-Half) en duurt ongeveer 86 seconden. Als de kleurdichtheid of -toon niet juist lijkt, kunt u een snelle kalibratie uitvoeren. Volledige kalibratie omvat de routines van Snelle kalibratie, Drumfasekalibratie en Registratie van kleurvlakken (CPR). Dit duurt ongeveer 3 minuten en 15 seconden. Als de kleurlagen (cyaan, magenta, geel, zwart) op de afgedrukte pagina verschoven lijken ten opzichte van elkaar, moet u Volledige kalibratie uitvoeren.

De HP Color LaserJet 4650 is voorzien van een nieuwe functie waarmee de kalibratie desgewenst kan worden overgeslagen, zodat de printer sneller beschikbaar is. Als de printer bijvoorbeeld wordt uitgeschakeld en snel weer ingeschakeld (binnen 20 seconden), is kalibratie niet nodig en wordt overgeslagen. Hierdoor is de printer één minuut eerder beschikbaar.

Wanneer de printer wordt gekalibreerd en gereinigd, wordt het afdrukken stopgezet totdat de printer klaar is met het kalibratie- en reinigingsproces. Voor de meeste kalibraties en reinigingen wordt een afdruktaak niet onderbroken, maar wordt eerst de taak voltooid voordat de kalibratie of reiniging wordt gestart.

1. Druk op **MENU** om naar **MENU'S** te gaan.
2. Druk op ▼ om **Apparaat configureren** te markeren.
3. Druk op ✓ om **Apparaat configureren** te selecteren.

4. Druk op ▼ om **AFDRUKKWALITEIT** te markeren.
5. Druk op ✓ om **AFDRUKKWALITEIT** te selecteren.
6. Druk op ▼ om **NU SNEL KALIBREREN** te markeren.
7. Druk op ✓ om **NU SNEL KALIBREREN** te selecteren.

OF

Gebruik voor een volledige kalibratie **NU VOLLEDIG KALIBREREN** in plaats van **NU SNEL KALIBREREN** in stappen 6 en 7.

Schema voor problemen met de afdrukkwaliteit



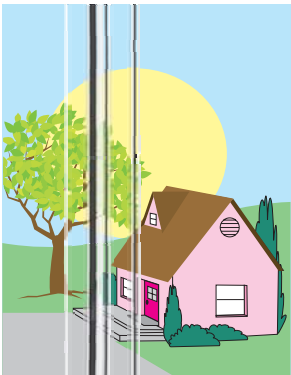

Gebruik de voorbeelden in het schema voor problemen met de afdrukkwaliteit om te bepalen welk probleem is opgetreden en raadpleeg vervolgens de bijbehorende pagina's voor informatie over het oplossen van het probleem. Ga naar <http://www.hp.com/support/lj4650> voor de meest recente informatie en procedures voor de oplossing van problemen.

Opmerking

In het schema voor problemen met de afdrukkwaliteit wordt verondersteld dat afdruk materiaal met Letter- of A4-formaat wordt gebruikt dat met de korte zijde naar voren door de printer is verplaatst (staande afdrukstand).

Een afbeelding zonder fouten



	<p>Horizontale lijnen of strepen</p> <ul style="list-style-type: none"> • Controleer of er aan de vereisten met betrekking tot de werking en de locatie van de printer is voldaan. • Druk de pagina's voor het oplossen van problemen met de afdrukkwaliteit af (zie Problemen met de afdrukkwaliteit oplossen) en voer de diagnostische procedure uit die op de eerste pagina wordt beschreven om te bepalen in welke component het probleem is opgetreden. 		<p>Onjuist uitgelijnde kleuren</p> <ul style="list-style-type: none"> • Kalibreer de printer.
	<p>Verticale lijnen</p> <ul style="list-style-type: none"> • Druk de pagina's voor het oplossen van problemen met de afdrukkwaliteit af (zie Problemen met de afdrukkwaliteit oplossen) en voer de diagnostische procedure uit die op de eerste pagina wordt beschreven om te bepalen in welke component het probleem is opgetreden. 		<p>Terugkerende problemen</p> <ul style="list-style-type: none"> • Controleer of er aan de vereisten met betrekking tot de werking en de locatie van de printer is voldaan. • Druk de pagina's voor het oplossen van problemen met de afdrukkwaliteit af (zie Problemen met de afdrukkwaliteit oplossen) en voer de diagnostische procedure uit die op de eerste pagina wordt beschreven om te bepalen in welke component het probleem is opgetreden.



Kleurverbleking in alle kleuren

- Controleer of er aan de vereisten met betrekking tot de werking en de locatie van de printer is voldaan.
- Kalibreer de printer.



Kleurverbleking in één kleur

- Controleer of er aan de vereisten met betrekking tot de werking en de locatie van de printer is voldaan.
- Kalibreer de printer.
- Druk de pagina's voor het oplossen met de afdrukkwaliteit af (zie [Problemen met de afdrukkwaliteit oplossen](#)) en voer de diagnostische procedure uit die op de eerste pagina wordt beschreven om te bepalen in welke component het probleem is opgetreden.



Vingerafdrukken en deukjes in het afdrukmetaal

- Gebruik ondersteund afdrukmetaal.
- Controleer of het gebruikte afdrukmetaal geen kreukels of deukjes heeft van het oppakken en dat het afdrukmetaal niet is bevlekt met zichtbare vingerafdrukken of andere substanties.
- Druk de pagina's voor het oplossen van problemen met de afdrukkwaliteit af (zie [Problemen met de afdrukkwaliteit oplossen](#)) en voer de diagnostische procedure uit die op de eerste pagina wordt beschreven om te bepalen in welke component het probleem is opgetreden.



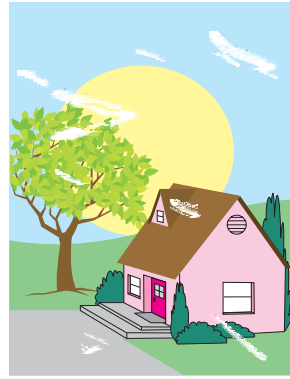
Losse toner

- Controleer of er aan de vereisten met betrekking tot de werking en de locatie van de printer is voldaan.
 - Gebruik ondersteund afdrukmetaal.
 - Controleer of het soort en formaat afdrukmetaal voor de lade juist zijn ingesteld op het bedieningspaneel voor het afdrukmetaal dat u gebruikt.
 - Controleer of het afdrukmetaal juist is geplaatst, de geleiders aan de zijkant de randen van de stapel afdrukmetaal raken en dat de schakelaar voor de lade juist is ingesteld.
- Controleer of het gebruikte afdrukmetaal geen kreukels of deukjes heeft van het oppakken en dat het afdrukmetaal niet is bevlekt met zichtbare vingerafdrukken of andere substanties.



Tonervlekken

- Gebruik ondersteund afdrukmetaal.



Witte gebieden op de pagina

- Controleer of er aan de vereisten met betrekking tot de werking en de locatie van de printer is voldaan.
- Gebruik ondersteund afdrukmetaal.
- Controleer of het gebruikte afdrukmetaal geen kreukels of deukjes heeft van het oppakken en dat het afdrukmetaal niet is bevlekt met zichtbare vingerafdrucken of andere substanties.
- Controleer of het soort en formaat afdrukmetaal voor de lade juist zijn ingesteld op het bedieningspaneel voor het afdrukmetaal dat u gebruikt.
- Kalibreer de printer.
- Druk de pagina's voor het oplossen van problemen met de afdrukkwaliteit af (zie [Problemen met de afdrukkwaliteit oplossen](#)) en voer de diagnostische procedure uit die op de eerste pagina wordt beschreven om te bepalen in welke component het probleem is opgetreden.



Beschadigd afdruk materiaal (kreukels, krullingen, vouwen, scheuren)

- Controleer of er aan de vereisten met betrekking tot de werking en de locatie van de printer is voldaan.
- Gebruik ondersteund afdruk materiaal.
- Controleer of het afdruk materiaal juist is geplaatst.
- Controleer of het soort en formaat afdruk materiaal voor de lade juist zijn ingesteld op het bedieningspaneel voor het afdruk materiaal dat u gebruikt.
- Controleer of het gebruikte afdruk materiaal geen kreukels of deukjes heeft van het oppakken en dat het afdruk materiaal niet is bevuurd met zichtbare vingerafdraken of andere substanties.
- Controleer of de volgende benodigdheden juist zijn geïnstalleerd:
 - fuser
 - transportriem
- Controleer de storinggebieden en verwijder vastgelopen of gescheurd afdruk materiaal.



Spikkels of verspreide toner

- Controleer of er aan de vereisten met betrekking tot de werking en de locatie van de printer is voldaan.
- Gebruik ondersteund afdruk materiaal.
- Controleer of het soort en formaat afdruk materiaal voor de lade juist zijn ingesteld op het bedieningspaneel voor het afdruk materiaal dat u gebruikt.
- Kalibreer de printer.
- Druk de pagina's voor het oplossen van problemen met de afdrukkwaliteit af (zie [Problemen met de afdrukkwaliteit oplossen](#)) en voer de diagnostische procedure uit die op de eerste pagina wordt beschreven om te bepalen in welke component het probleem is opgetreden.



Scheve, uitgerekte of onjuist uitgelijnde pagina

- Controleer of er aan de vereisten met betrekking tot de werking en de locatie van de printer is voldaan.
- Gebruik ondersteund afdrukmetaal.
- Controleer of het afdrukmetaal juist is geplaatst.
- Als de pagina scheef is, draait u de stapel afdrukmetaal om en draait u de stapel 180 graden.
- Controleer of de volgende benodigdheden juist zijn geïnstalleerd:
 - fuser
 - transportriem
- Controleer de storigebieden en verwijder vastgelopen of gescheurd afdrukmetaal.

A

Geheugenkaarten en printservers gebruiken

Printergeheugen en lettertypen

De printer heeft twee 200-pins DDR SDRAM-sleuven. Er is één sleuf beschikbaar voor het toevoegen van geheugen aan de printer. DDR SDRAM-geheugen is beschikbaar in geheugenmodules van 128 en 256 MB.

Opmerking

Geheugenspecificatie: HP Color LaserJet 4650 series printers maken gebruik van 200-pins SODIMM's waarin geheugenmodules van 128 of 256 MB RAM kunnen worden geïnstalleerd.

Daarnaast heeft de printer drie flash-geheugenkaartsleuven voor printerfirmware, lettertypen en andere oplossingen.

- De eerste flash-geheugenkaart is bedoeld voor printerfirmware.

Opmerking

Gebruik de eerste flash-geheugenkaartsleuf alleen voor firmware. De sleuf wordt aangeduid met 'Firmware Slot'.

- Via de twee extra flash-geheugenkaartsleuven kan de gebruiker lettertypen en oplossingen van derden toevoegen, zoals handtekeningen en personality's. De sleuven worden aangeduid met 'Slot 2' en 'Slot 3'. Ga naar <http://www.hp.com/go/gsc> voor meer informatie over de beschikbare oplossingen.

Opmerking

Flash-geheugenkaarten voldoen aan de specificaties en het formaat van Compact Flash.

VOORZICHTIG

Plaats geen flash-geheugenkaart die bedoeld is voor de aansluiting van een digitale camera op de printer. Het rechtstreeks afdrukken van foto's via een flash-geheugenkaart wordt niet ondersteund door de printer. Als u een flash-geheugenkaart voor camera's installeert, wordt er een bericht op het bedieningspaneel weergegeven waarin u wordt gevraagd of u de flash-geheugenkaart opnieuw wilt formatteren. Als u de kaart opnieuw wilt formatteren, gaan alle gegevens op de kaart verloren.

U kunt meer geheugen aan de printer toevoegen als u regelmatig complexe illustraties of PS-documenten afdrukt of veel gedownloade lettertypen gebruikt. Extra geheugen stelt de printer tevens in staat om meerdere, gesorteerde exemplaren op maximale snelheid af te drukken.

Opmerking

De SIMM's (Single In-line Memory Modules) / DIMM's (Dual In-line Memory Modules) die bij eerdere HP LaserJet printers zijn gebruikt, zijn niet compatibel met deze printer.

Opmerking

Zie [Benodigdheden en accessoires](#) voor het bestellen van DDR SDRAM.

Voordat u extra geheugen bestelt, is het verstandig een configuratiepagina af te drukken en te controleren hoeveel geheugen er is geïnstalleerd.

Een configuratiepagina afdrukken

1. Druk op **MENU** om naar **MENU'S** te gaan.
2. Druk op ▼ om **Informatie** te markeren.
3. Druk op ✓ om **Informatie** te selecteren.
4. Druk op ▼ om **CONFIGURATIE AFDrukKEN** te markeren.
5. Druk op ✓ om de configuratiepagina af te drukken.

Geheugen en lettertypen installeren

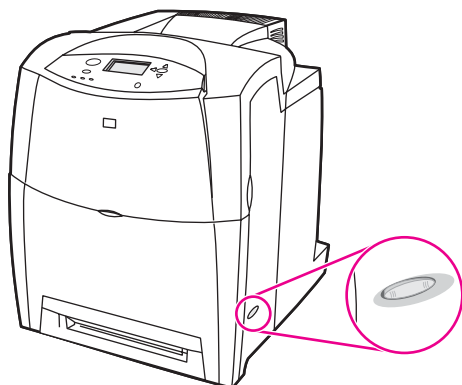
U kunt extra geheugen voor de printer installeren. Daarnaast kunt u een lettertypekaart installeren voor het afdrukken van bijvoorbeeld Chinese tekens of het Cyrillisch alfabet.

VOORZICHTIG

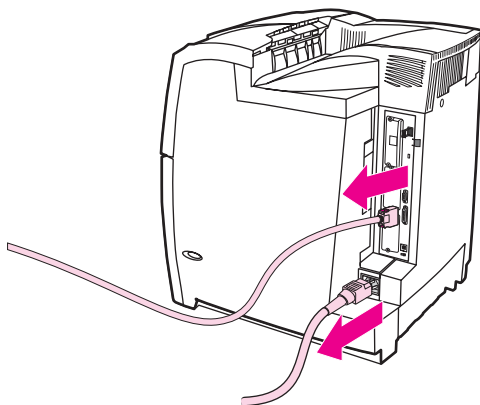
DIMM's kunnen door statische elektriciteit worden beschadigd. Draag bij het hanteren van DIMM's een antistatische polsband of raak regelmatig de antistatische verpakking van de DIMM aan en raak vervolgens blank metaal op de printer aan.

DDR DIMM's installeren

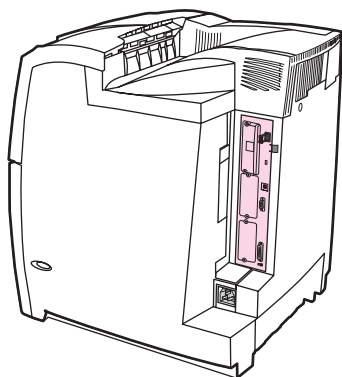
1. Zet de printer uit.



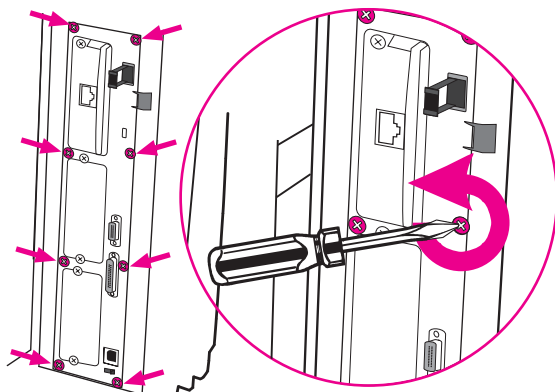
2. Verwijder alle netsnoeren en interfacekabels.



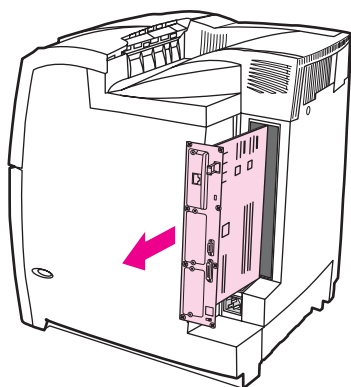
3. Zoek naar de formatter-kaart in de achterkant van de printer.



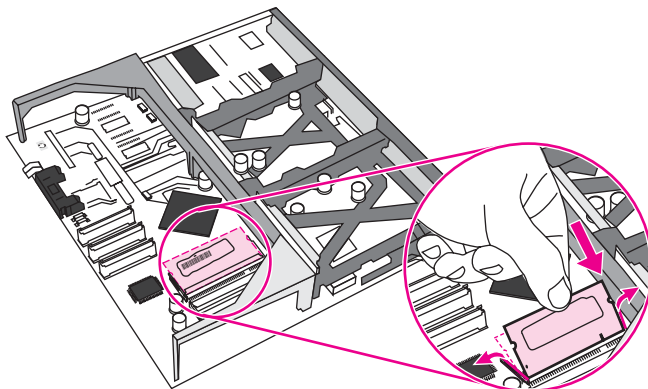
4. Verwijder met een kruiskopschroevendraaier de acht schroeven waarmee de kaart is vastgezet en bewaar deze.



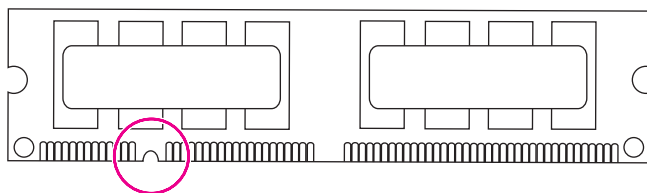
5. Schuif de formatter-kaart uit de printer en leg deze op een schoon, vlak, geaard oppervlak.



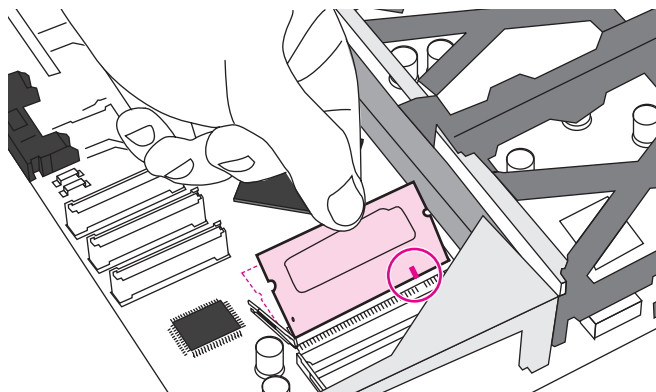
6. Als u een geïnstalleerde DDR DIMM wilt vervangen, opent u de vergrendelingen aan weerszijden van de DIMM-sleuf, tilt u de DDR DIMM schuin omhoog en trekt u deze eruit.



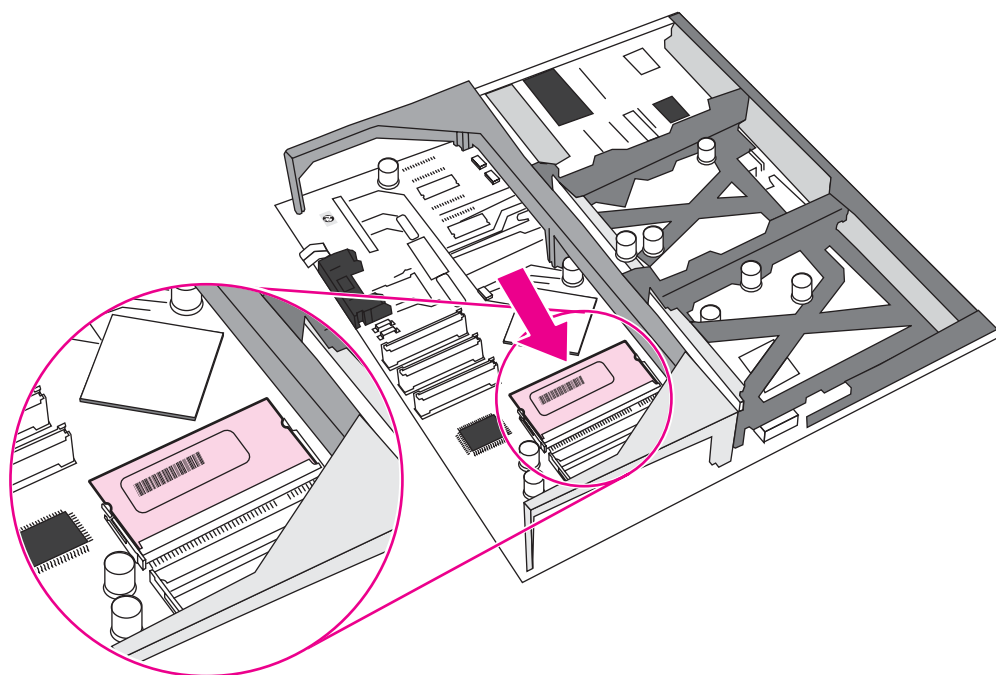
7. Haal de nieuwe DIMM uit de antistatische verpakking. Zoek naar de inkeping in de onderrand van de DIMM.



8. Houd de DIMM bij de randen vast, lijn de inkeping van de DIMM schuin uit op de streep van de DIMM-sleuf en duw de DIMM stevig in de sleuf totdat deze goed vastzit. Wanneer de DIMM juist is geïnstalleerd, zijn de metalen contactpunten niet zichtbaar.



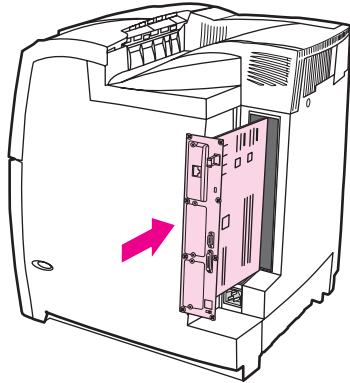
9. Druk de DIMM omlaag totdat de DIMM vastklikt in de twee vergrendelingen.



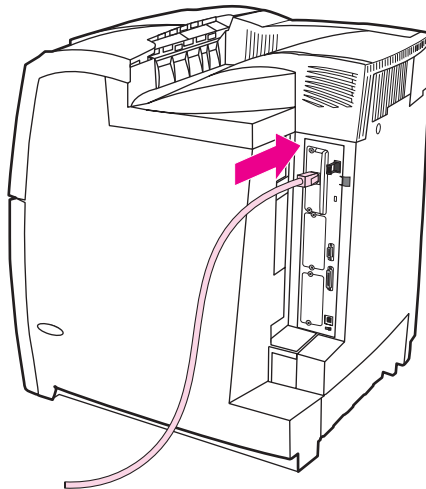
Opmerking

Als u problemen hebt met het aanbrengen van de DIMM, moet u ervoor zorgen dat de inkeping in de onderrand van de DIMM is uitgelijnd met de streep van de sleuf. Als de DIMM nog steeds niet kan worden geplaatst, controleert u of u het juiste type DIMM probeert te installeren.

10. Lijn de formatter-kaart uit op de inkepingen aan de boven- en onderkant van de sleuf en schuif de kaart terug in de printer. Draai de acht schroeven die in stap 4 zijn verwijderd, weer vast.



11. Sluit het netsnoer en de interfacekabels opnieuw aan en schakel de printer in.



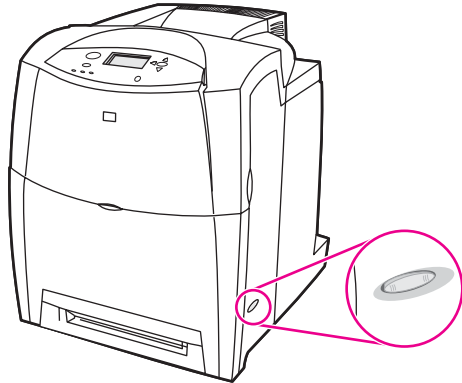
12. Als u een geheugen-DIMM hebt geïnstalleerd, gaat u naar [Geheugen activeren](#).

Een flash-geheugenkaart installeren

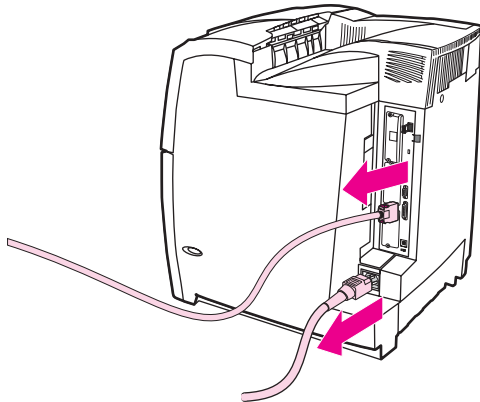
VOORZICHTIG

Installeer geen flash-geheugenkaart die bedoeld is voor de aansluiting van een digitale camera in de printer. Het rechtstreeks afdrukken van foto's via een flash-geheugenkaart wordt niet ondersteund door de printer. Als u een flash-geheugenkaart voor camera's installeert, wordt er een bericht op het bedieningspaneel weergegeven waarin u wordt gevraagd of u de flash-geheugenkaart opnieuw wilt formatteren. Als u de kaart opnieuw wilt formatteren, gaan alle gegevens op de kaart verloren.

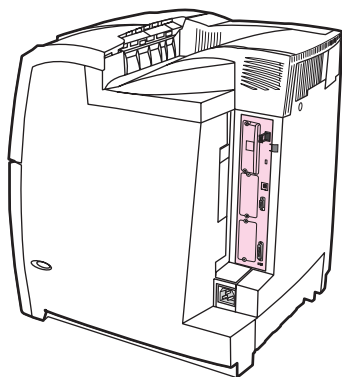
1. Zet de printer uit.



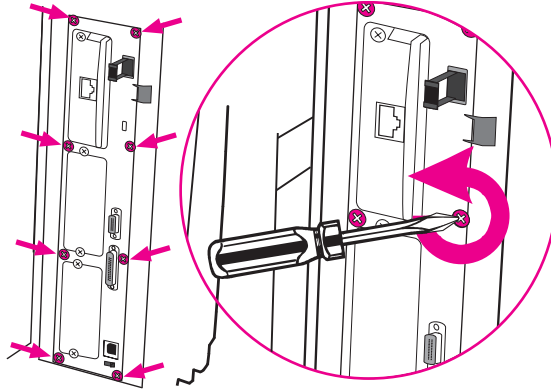
2. Verwijder alle netsnoeren en interfacekabels.



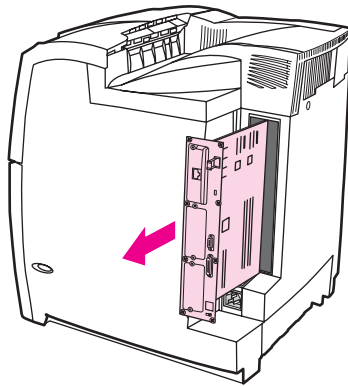
3. Zoek naar de formatter-kaart in de achterkant van de printer.



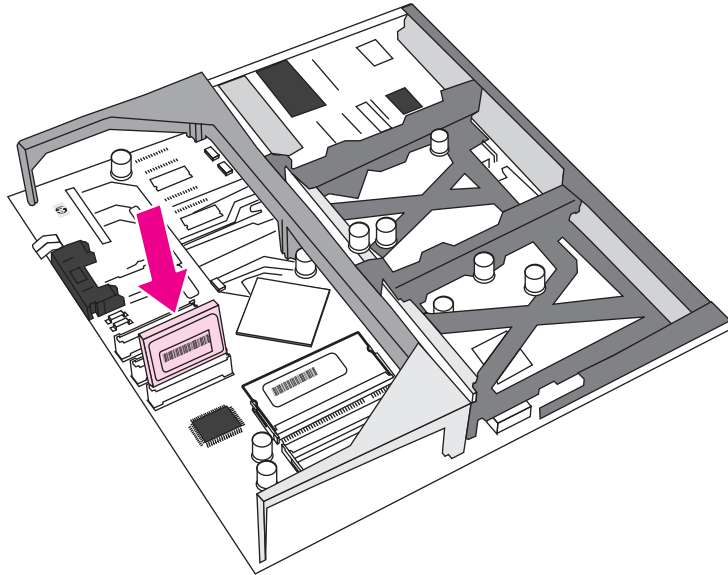
4. Verwijder met een kruiskopschroevendraaier de acht schroeven waarmee de kaart is vastgezet en bewaar deze.



5. Schuif de formatter-kaart uit de printer en leg deze op een schoon, vlak, geaard oppervlak.



6. Lijn de groef aan de zijkant van de flash-geheugenkaart uit op de inkepingen in de connector en duw de kaart in de sleuf totdat deze goed vastzit.



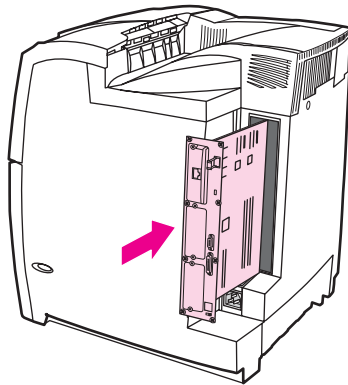
VOORZICHTIG

Plaats de flash-geheugenkaart niet schuin in de sleuf.

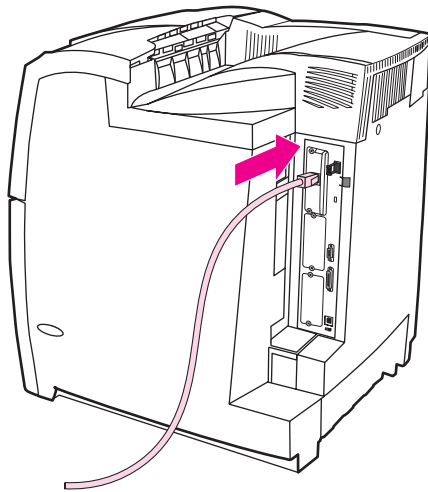
Opmerking

De eerste flash-geheugensleuf die wordt aangeduid met 'Firmware Slot' is alleen bedoeld voor firmware. Sleuf 2 en 3 moeten worden gebruikt voor alle andere oplossingen.

7. Lijn de formatter-kaart uit op de inkepingen aan de boven- en onderkant van de sleuf en schuif de kaart terug in de printer. Draai de acht schroeven die in stap 4 zijn verwijderd, weer vast.



8. Sluit het netsnoer en de interfacekabels opnieuw aan en schakel de printer in.



Geheugen activeren

Als u een geheugen-DIMM hebt geïnstalleerd, moet het printerstuurprogramma zo ingesteld worden dat het extra geheugen gedetecteerd wordt.

Geheugen activeren voor Windows 98, ME en NT

1. Klik in het menu **Start** op de optie **Instellingen** en klik op **Printers**.
2. Klik met de rechtermuisknop op de printer en selecteer **Eigenschappen**.
3. Klik op het tabblad **Configureren** op **Meer**.
4. Typ of selecteer in het veld **Totaal geheugen** de totale grootte van het geheugen dat nu is geïnstalleerd.
5. Klik op **OK**.

Geheugen activeren voor Windows 2000 en XP

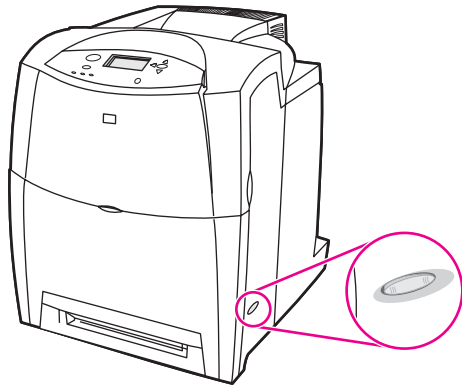
1. Selecteer in het menu **Start** de optie **Instellingen** en klik op **Printers** of **Printers en faxen**.
2. Klik met de rechtermuisknop op de printer en selecteer **Eigenschappen**.
3. Klik op het tabblad **Apparaatinstellingen** op **Printergeheugen** (in het gedeelte **Installeerbare opties**).
4. Selecteer de totale hoeveelheid geheugen die nu is geïnstalleerd.
5. Klik op **OK**.

Een HP Jetdirect-printserver installeren

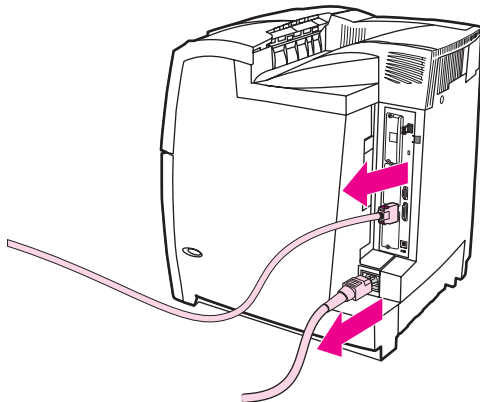
Het basismodel van de printer beschikt over een EIO-sleuf waarin een HP Jetdirect-printserver kan worden geïnstalleerd.

Een HP Jetdirect-printserver installeren

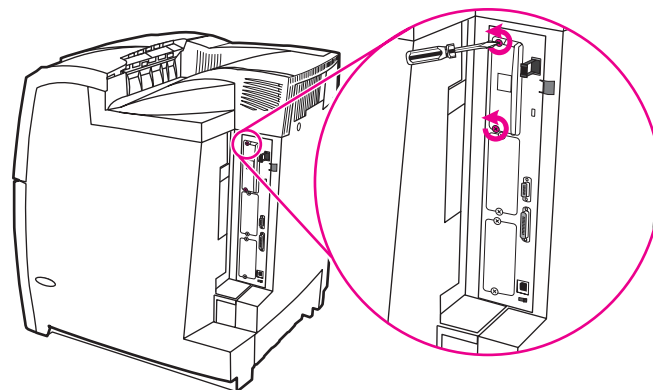
1. Zet de printer uit.



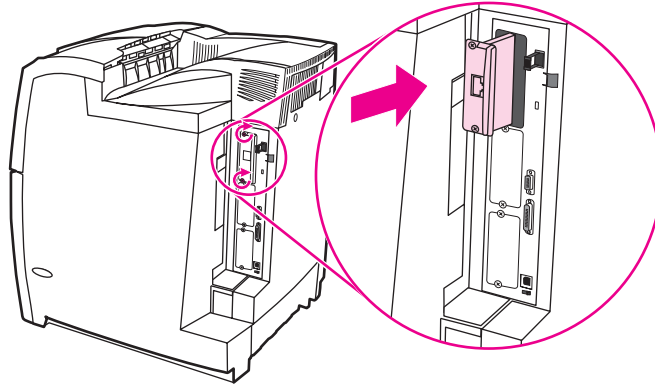
2. Verwijder alle netsnoeren en interfacekabels.



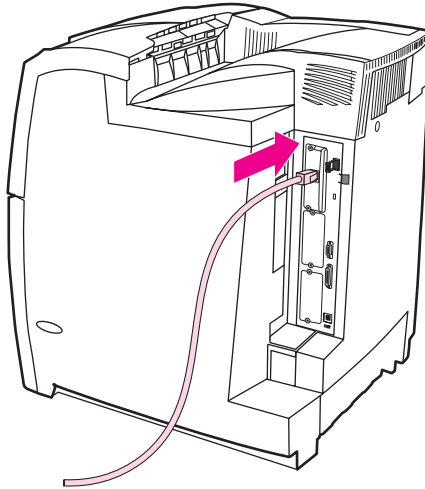
3. Zoek naar een lege EIO-sleuf. Verwijder de twee schroeven waarmee het dekplaatje van de EIO-sleuf op de printer is vastgezet en verwijder het dekplaatje. Deze schroeven en het klepje hebt u later nodig.



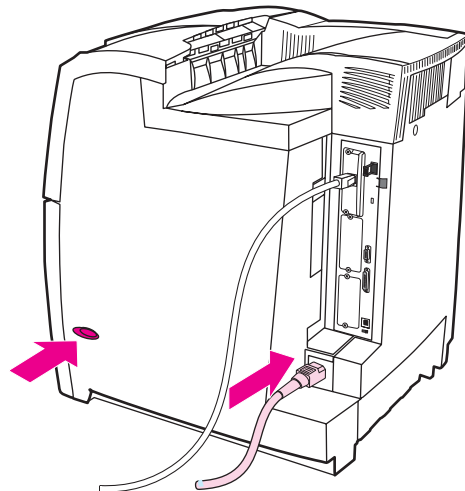
4. Steek de HP JetDirect-printserver stevig in de EIO-sleuf. Breng de bij de printserver geleverde schroeven aan en draai ze vast



5. Sluit de netwerkkabel aan.



6. Sluit het netsnoer opnieuw aan en schakel de printer in.



7. Druk een configuratiepagina af (zie [Configuratiepagina](#)). Naast een configuratiepagina voor de printer en de pagina met de status voor benodigdheden, wordt er voor de HP Jetdirect-printserver een configuratiepagina afgedrukt met informatie over de configuratie en de status van het netwerk.

Als deze pagina niet wordt afgedrukt, moet u de printserver verwijderen en opnieuw installeren om ervoor te zorgen dat deze goed in de sleuf is aangebracht.

8. Voer een van de volgende stappen uit:
 - Kies de juiste poort. Raadpleeg de documentatie van de computer of het besturingssysteem voor instructies.
 - Installeer de software opnieuw en kies deze keer de optie voor netwerkinstallatie.

B

Benodigdheden en accessoires

Als u benodigdheden in de Verenigde Staten wilt bestellen, gaat u naar: <http://www.hp.com/go/ljsupplies>. Ga anders naar: <http://www.hp.com/ghp/buyonline.html>. Als u accessoires wilt bestellen, gaat u naar <http://www.hp.com/go/accessories>.

Rechtstreeks bestellen via de geïntegreerde webserver (voor printers met een netwerkverbinding)

Voer de volgende stappen uit om de printerbenodigdheden rechtstreeks via de geïntegreerde webserver te bestellen, zie [De geïntegreerde webserver gebruiken](#).

1. Ga naar de webbrowser van uw computer en typ het IP-adres van de printer. Het venster met de printerstatus wordt weergegeven. Of ga naar de URL die u in een waarschuwingse-mail hebt ontvangen.
2. Klik op **Overige koppelingen**.
3. Klik op **Benodigdheden bestellen**. De browser opent een pagina waarop u kunt kiezen of u gegevens over de printer naar HP wilt verzenden. Daarnaast beschikt u over de optie om benodigdheden te bestellen zonder de printergegevens naar HP te verzenden.
4. Selecteer de onderdeelnummers die u wilt bestellen en volg de instructies op het scherm.

Rechtstreeks bestellen via HP werkset

Via HP werkset kunt u benodigdheden rechtstreeks via de computer bestellen. Als u deze functie wilt gebruiken, moet u aan de volgende twee eisen voldoen:

- De HP werkset moet zijn geïnstalleerd op de computer. (De software wordt automatisch geïnstalleerd als onderdeel van de standaardinstallatie.)
 - U dient toegang te hebben tot het web
1. Klik op het pictogram **HP werkset** rechtsonder in het scherm (rechts op de startbalk van Windows). De software wordt geopend in de webbrowser. (Of kies **Programma's** en **HP werkset** in het menu **Start**.)
 2. Klik links op het scherm op **Overige koppelingen**.
 3. Klik op **Benodigdheden bestellen**. De pagina voor het aanschaffen van benodigdheden wordt in de browser geopend.
 4. Selecteer de benodigdheden die u wilt bestellen.

Benodigdheden, accessoires en onderdeelnummers

Artikel	Onderdeelnummer	Type/grootte
Geheugen	J6073A	Vaste schijf van de printer
	C4287A	Flash-DIMM (4 MB)
	Q2635AC	DIMM-32 MB flash-geheugenkaart
	Q2630A	DIMM-128 MB DDR 200-pins SDRAM
	Q2631A	DIMM-256 MB DDR 200-pins SDRAM
Accessoires	J7934A	HPJetdirect 620n Fast Ethernet-printserver
	C9667A	Printerkast
	Q3673A	Optionele papierinvoer voor 500 vel (lade 3)
	Q3674A	Optionele invoerlade voor 2 x 500 vel (lade 3 en lade 4)
Printerbenodigdheden	C9720A	Zwarte printcartridge
	C9721A	Cyaan printcartridge
	C9722A	Gele printcartridge
	C9723A	Magenta printcartridge
	Q3675A	Transferkit
	Q3676A	Fuserkit (110 V)
	Q3677A	Fuserkit (220 V)

Benodigdheden, accessoires en onderdeelnummers (vervolg)

Artikel	Onderdeelnummer	Type/grootte
Kabels	C2946A	Een parallelle kabel die voldoet aan IEEE-1284-C met een lengte van 3 meter en met een 25-pins male/micro 36-pins male stekker ('C'-grootte)
	92215S	Macintosh DIN-8-printerkabel
	C2947A	Parallelle kabel van 10 meter
	92215N	HP LocalTalk-kabelkit
Afdrukmetaal	C2934A	HP Color LaserJet Transparanten (Letter) 50 vel
	C2936A	HP Color LaserJet-transparanten (A4) 50 vel
	C4179A	HP LaserJet Soft Gloss-papier (Letter) 200 vel
	C4179B	HP LaserJet Soft Gloss-papier (A4) 200 vel
	Q1298A	HP LaserJet Tough-papier (Letter)
	Q1298B	HP LaserJet Tough-papier(A4)
	HPU1132	HP Premium Choice LaserJet-papier (Letter)
	CHP410	HP Premium Choice LaserJet-papier (A4)
	HPJ1124	HP LaserJet-papier (Letter)
	CHP310	HP LaserJet-papier (A4)
	Q2413A	HP premium Cover-papier van Letter-formaat (8,5 bij 11 inch), 100 vel
	Q2420A	HP High Gloss-laserpapier
	Documentatie	5963-7863
	5021-0337	<i>PCL/PJL Technical Reference Package</i> U kunt een versie van deze handleiding ook downloaden via: http://www.hp.com/support/lj4650 . Kies Manuals (Handleidingen) wanneer u verbinding hebt.

Benodigdheden, accessoires en onderdeelnummers (vervolg)

Artikel	Onderdeelnummer	Type/grootte
	Q3668-90909	<i>Gebruikershandleiding HP Color LaserJet 4650 series</i> U kunt een versie van deze handleiding ook downloaden via: http://www.hp.com/support/lj4650 . Kies Manuals (Handleidingen) wanneer u verbinding hebt.
	Q3668-90902	<i>Beknopte installatiehandleiding HP Color LaserJet 4650 series</i> U kunt een versie van deze handleiding ook downloaden via: http://www.hp.com/support/lj4650 . Kies Manuals (Handleidingen) wanneer u verbinding hebt.
	Q3673-90901	<i>Installatiehandleiding voor de invoerlade voor 500 vel van de HP Color LaserJet 4650 series</i> U kunt een versie van deze handleiding ook downloaden via: http://www.hp.com/support/lj4650 . Kies Manuals (Handleidingen) wanneer u verbinding hebt.
	Q3674-90901	<i>Installatiehandleiding voor de invoerlade voor 2 x 500 vel van de HP Color LaserJet 4650 series</i> U kunt een versie van deze handleiding ook downloaden via: http://www.hp.com/support/lj4650 . Kies Manuals (Handleidingen) wanneer u verbinding hebt.
		<i>Installatiehandleiding voor de printcartridge van de HP Color LaserJet 4650 series</i> U kunt een versie van deze handleiding ook downloaden via: http://www.hp.com/support/lj4650 . Kies Manuals (Handleidingen) wanneer u verbinding hebt.
	Q3675-90901	<i>Installatiehandleiding voor de transferkit van de HP Color LaserJet 4650 series</i> U kunt een versie van deze handleiding ook downloaden via: http://www.hp.com/support/lj4650 . Kies Manuals (Handleidingen) wanneer u verbinding hebt.

Benodigdheden, accessoires en onderdeelnummers (vervolg)

Artikel	Onderdeelnummer	Type/grootte
	Q3676-90901	<i>Installatiehandleiding voor de fuserkit van de HP Color LaserJet 4650 series</i> U kunt een versie van deze handleiding ook downloaden via: http://www.hp.com/support/lj4650 . Kies Manuals (Handleidingen) wanneer u verbinding hebt.
		<i>Installatiehandleiding voor de printerkast van de HP Color LaserJet 4650 series</i> U kunt een versie van deze handleiding ook downloaden via: http://www.hp.com/support/lj4650 . Kies Manuals (Handleidingen) wanneer u verbinding hebt.
		<i>Technische naslaggids voor software van de HP Color LaserJet 4650 series</i> U kunt een versie van deze handleiding ook downloaden via: http://www.hp.com/support/lj4650 . Kies Manuals (Handleidingen) wanneer u verbinding hebt.



Service en ondersteuning

Beperkte garantie van Hewlett-Packard

HP-PRODUCT	DUUR VAN DE BEPERKTE GARANTIE
HP Color LaserJet 4650, 4650n, 4650dn, 4650dtn en 4650hdn printer	Eén jaar

HP geeft u, de eindgebruiker-afnemer, de garantie dat na de aankoopdatum, gedurende de bovengenoemde periode, haar computerhardware en accessoires vrij zijn van defecten in materiaal en vakmanschap. Als HP in kennis wordt gesteld van voornoemde defecten gedurende de garantieperiode, zal HP, naar eigen goeddunken, producten die defect blijken, repareren of vervangen. Vervangende producten kunnen nieuw dan wel zo goed als nieuw zijn.

HP garandeert dat de software van HP, indien deze op de juiste wijze wordt geïnstalleerd en gebruikt, gedurende de hierboven gemelde periode geen defecten zal vertonen bij het uitvoeren van de programmeringsinstructies als gevolg van materiaal- en constructiefouten. Als HP in kennis wordt gesteld van voornoemde defecten gedurende de garantieperiode, zal HP de softwareproducten die de programma-instructies niet naar behoren uitvoeren als gevolg van voornoemde defecten, vervangen.

HP garandeert niet dat de werking van HP-producten storing- of foutvrij zal zijn. Mocht HP niet in staat zijn het product binnen redelijke termijn te repareren of te vervangen, dan zal de aankoopprijs worden terugbetaald nadat het product is geretourneerd.

HP-producten bevatten wellicht herstellde of incidenteel gebruikte onderdelen die qua werking gelijk zijn aan nieuwe onderdelen.

De garantie heeft geen betrekking op defecten die het resultaat zijn van (a) onjuist of onvoldoende onderhoud of kalibreren, (b) niet door HP geleverde software, interfacing, onderdelen of benodigdheden, (c) onbevoegde aanpassingen of verkeerd gebruik, (d) gebruik buiten de beschreven omgevingspecificaties voor het product of (e) onjuiste voorbereiding of slecht onderhoud van de locatie.

De beperkte garantie van HP is geldig in elk land/elke regio of elke locatie waar HP ondersteuningsdiensten voor dit product heeft en waar HP dit product heeft uitgebracht. Het niveau van garatieservice dat u ontvangt kan variëren door lokale bepalingen. Vorm, geschiktheid of functies zullen door HP niet worden aangepast om het product te laten werken in een land/regio waar het product conform de wet of voorschriften niet voor is bedoeld. **GENOEMDE GARANTIES ZIJN EXCLUSIEF, VOOR ZOVER TOEGESTAAN DOOR TOEPASSELIJKE WETGEVING, EN ER WORDEN GEEN ANDERE SCHRIFTELIJKE NOCH MONDELINGE DANWEL IMPLICIETE GARANTIES VERSTREKT. HP AANVAARDT MET NAME GEEN IMPLICIETE GARANTIES VAN VERKOOPBAARHEID, AANVAARDBARE KWALITEIT OF GESCHIKTHEID VOOR EEN BEPAALD DOEL.** Sommige landen/regio's, staten en provincies staan geen beperkingen toe van de lengte van stilzwijgende garantiebepalingen, zodat het mogelijk is dat de bovengenoemde beperking of uitsluiting niet op u van toepassing is. Deze garantie biedt u specifieke wettelijke rechten en het is mogelijk dat u nog andere rechten geniet die van land/regio tot land/regio, staat tot staat of van provincie tot provincie kunnen verschillen.

VOOR ZOVER TOEGESTAAN DOOR LOKALE WETGEVING, ZIJN DE RECHTSMIDDELEN IN DEZE GARANTIEVERKLARING UW ENIGE EN EXCLUSIEVE RECHTSMIDDELEN. BEHALVE ZOALS HIERBOVEN OMSCHREVEN, ZAL HP IN GEEN GEVAL AANSPRAKELIJK ZIJN VOOR HET VERLIES VAN GEGEVENS OF VOOR DIRECTE, UITZONDERLIJKE OF INCIDENTELE SCHADE, GEVOLGSCHADE (MET INBEGRIJ VAN WINSTDERVING) OF ANDERE SCHADE, ONGEACHT HET FEIT OF DEZE SCHADE BERUST OP CONTRACT, BENADELING OF ANDERSZIJDS. In sommige landen/regio's, staten en provincies is de uitsluiting van of beperking van incidentele schade of gevolgschade niet geldig, zodat het mogelijk is dat de voorgaande beperking of uitsluiting niet op u van toepassing is.

DE GARANTIEBEPALINGEN IN DEZE VERKLARING VORMEN BEHALVE VOOR ZOVER BEPERKT TOT WAT WETTELIJK IS TOEGESTAAN GEEN UITSLUITING, BEPERKING OF AANPASSING VAN DE WETTELIJKE RECHTEN DIE VAN TOEPASSING ZIJN OP DIT PRODUCT, MAAR ZIJN EEN AANVULLING DAAROP.

Printcartridge Verklaring van beperkte garantie

Deze printcartridge van HP is vrij van defecten in materiaal en vakmanschap.

De garantie heeft geen betrekking op printcartridges die (a) zijn bijgevoerd, gereviseerd, hergebruikt of op enige wijze onjuist gebruikt, (b) niet goed werken door verkeerd gebruik, onjuiste opslag of gebruik buiten de aangegeven omgevingspecificaties voor het product of (c) slijtage vertonen door dagelijks gebruik.

Als u gedurende de garantieperiode service nodig hebt, wordt u verzocht het product terug te brengen naar de winkel waar het product is aangeschaft (met een schriftelijke omschrijving van het probleem en afdrukvoorbeelden) of contact op te nemen met de klantenondersteuning van HP. HP zal, naar eigen goeddunken, producten die defect blijken, vervangen of de aankoopprijs hiervan vergoeden.

VOOR ZOVER TOEGESTAAN DOOR DE PLAATSELIJKE WETGEVING IS DE BOVENSTAANDE GARANTIE EXCLUSIEF EN WORDT GEEN ANDERE GARANTIE OF VOORWAARDE, SCHRIFTELIJK OF MONDELING, UITGEDRUKT OF GEÏMPliceEERD. HP WIJST MET NAME ALLE IMPLICIETE GARANTIES VOOR VERHANDELBAARHEID, TOEREIKENDE KWALITEIT EN GESCHIKTHEID VOOR EEN BEPAALD DOEL VAN DE HAND.

VOOR ZOVER TOEGESTAAN DOOR DE PLAATSELIJKE WETGEVING ZIJN HP OF ZIJN LEVERANCIERS IN GEEN GEVAL AANSPRAKELIJK VOOR DIRECTE, SPECIALE OF INCIDENTELE SCHADE OF GEVOLGSCHADE (MET INBEGRIJ VAN VERLIES VAN WINST OF GEGEVENS) OF ANDERE SCHADE, ONTSTAAN DOOR CONTRACT, ONRECHTMATIGE DAAD OF ANDERSZINS.

DE GARANTIEBEPALINGEN IN DEZE VERKLARING VORMEN BEHALVE VOOR ZOVER BEPERKT TOT WAT WETTELIJK IS TOEGESTAAN, GEEN UITSLUITING, BEPERKING OF AANPASSING VAN DE WETTELIJKE RECHTEN DIE VAN TOEPASSING ZIJN OP DIT PRODUCT, MAAR ZIJN EEN AANVULLING DAAROP.

Fuser- en transfereenheid Verklaring van beperkte garantie

Dit product van HP is vrij van defecten in materiaal en vakmanschap tot op het bedieningspaneel van de printer wordt aangegeven dat de levensduur verstreken is.

Deze garantie heeft geen betrekking op producten die (a) zijn gereviseerd, hergebruikt of op enige wijze onjuist gebruikt, (b) niet goed werken door verkeerd gebruik, onjuiste opslag of gebruik buiten de aangegeven omgevingspecificaties voor het product of (c) slijtage vertonen door dagelijks gebruik.

Als u gedurende de garantieperiode service nodig hebt, wordt u verzocht het product terug te brengen naar de winkel waar het product is aangeschaft (met een schriftelijke omschrijving van het probleem) of contact op te nemen met de klantenondersteuning van HP. HP zal, naar eigen goeddunken, producten die defect blijken, vervangen of de aankoopprijs hiervan vergoeden.

VOOR ZOVER TOEGESTAAN DOOR DE PLAATSELIJKE WETGEVING IS DE BOVENSTAANDE GARANTIE EXCLUSIEF EN WORDT GEEN ANDERE GARANTIE OF VOORWAARDE, SCHRIFTELIJK OF MONDELING, UITGEDRUKT OF GEÏMPliceEERD. HP WIJST MET NAME ALLE IMPLICIETE GARANTIES VOOR VERHANDELBAARHEID, TOEREIKENDE KWALITEIT EN GESCHIKTHEID VOOR EEN BEPAALD DOEL VAN DE HAND.

VOOR ZOVER TOEGESTAAN DOOR DE PLAATSELIJKE WETGEVING ZIJN HP OF ZIJN LEVERANCIERS IN GEEN GEVAL AANSPRAKELIJK VOOR DIRECTE, SPECIALE OF INCIDENTELE SCHADE OF GEVOLGSCHADE (MET INBEGRIJ VAN VERLIES VAN WINST OF GEGEVENS) OF ANDERE SCHADE, ONTSTAAN DOOR CONTRACT, ONRECHTMATIGE DAAD OF ANDERSZINS.

DE GARANTIEBEPALINGEN IN DEZE VERKLARING VORMEN BEHALVE VOOR ZOVER BEPERKT TOT WAT WETTELIJK IS TOEGESTAAN, GEEN UITSLUITING, BEPERKING OF AANPASSING VAN DE WETTELIJKE RECHTEN DIE VAN TOEPASSING ZIJN OP DIT PRODUCT, MAAR ZIJN EEN AANVULLING DAAROP.

Onderhoudsovereenkomsten van HP

HP heeft diverse soorten onderhoudsovereenkomsten die aan de behoefte aan verschillende soorten ondersteuning tegemoetkomen. Onderhoudsovereenkomsten behoren niet tot de standaardgarantie. Ondersteunde services kunnen per land/regio verschillen. Vraag uw plaatselijke HP dealer welke services voor u beschikbaar zijn.

On-site servicecontracten

Om u de ondersteuning te geven die het beste overeenkomt met uw behoeften, heeft HP overeenkomsten voor on-site-service met drie responstijden:

Voorrangsservice ter locatie van de klant ("on-site"-service)

Met deze overeenkomst verleent HP binnen 4 uur service bij de klant wanneer het verzoek binnen de normale werktijden van HP is gedaan.

Service de volgende dag ter locatie van de klant ("next-day on-site"-service)

Deze overeenkomst biedt ondersteuning op de werkdag na de dag waarop een verzoek om service is ontvangen. Service buiten normale uren en het normale servicegebied van HP is verkrijgbaar voor de meeste overeenkomsten (tegen extra kosten).

Wekelijkse service ter locatie van de klant (volumeservice)

Volgens deze overeenkomst worden organisaties met veel HP-producten wekelijks bezocht voor service. Deze overeenkomst is bedoeld voor vestigingen waar 25 of meer werkstationproducten, zoals printers, plotters, computers en schijfstations worden gebruikt.

D

Printerspecificaties

Afmetingen

Product	Hoogte	Diepte	Breedte	Gewicht
HP Color LaserJet 4650	566 mm	480 mm	456 mm	36,3 kg
HP Color LaserJet 4650 met optioneel verkrijgbare lade 3	654 mm	480 mm	456 mm	43,8 kg
HP Color LaserJet 4650 met optionele invoerlade voor 2 x 500 vel	1035 mm	645 mm	460 mm	65,8 kg

Voedingsspecificaties

	Modellen op 110 V	Modellen op 220 V
Voedingsvereisten	110-127 V (+/- 10 procent) 50/60 Hz (+/- 2 Hz)	220-240 V (+/- 10 procent) 50/60 Hz (+/- 2 Hz)

Stroomverbruik (gemiddeld, in watt)

Productmodel	Stroomverbruik (gemiddeld, in watt)				Warmteafgifte bij inactiviteit (BTU/uur)
	Actief (22 ppm Letter)	Inactiviteit	PowerSave	Uit	
HP Color LaserJet 4650	560	38	26	0,3	130
HP Color LaserJet 4650n	560	38	26	0,3	130
HP Color LaserJet 4650dn	560	38	26	0,3	130
HP Color LaserJet 4650dtn	560	38	26	0,3	130
HP Color LaserJet 4650hdn	560	40	31	0,3	137

Opmerking

De waarden zijn onder voorbehoud van wijzigingen. Ga naar <http://www.hp.com/support/lj4650> voor recente informatie.

Standaard activeringstijd voor PowerSave is 30 minuten.

Geluidsniveau

Geluidsniveau	Volgens ISO 9296
Actief (22 ppm Letter)	$L_{WA_d}=6,5$ bels (A) [65 dB (A)]
Inactiviteit	$L_{WA_d}=5,0$ bels (A) [50 dB (A)]
SPL - positie van omstanders	Volgens ISO 9296
Actief (22 ppm Letter)	$L_{pA_m}=51$ dB (A)
Inactiviteit	$L_{pA_m}=34$ dB (A)

Opmerking

De waarden zijn onder voorbehoud van wijzigingen. Ga naar <http://www.hp.com/support/lj4650> voor recente informatie.

Omgevingspecificaties

Specificatie	Aanbevolen
Temperatuur	17 tot 25 °C
Vochtigheid	30 tot 70 procent relatieve vochtigheid (RH)
Hoogte	0 tot 2600 m

E

Overheidsinformatie

FCC-voorschriften

Deze apparatuur is getest en in overeenstemming bevonden met de beperkingen voor een elektronisch apparaat van Klasse B, conform Deel 15 van de FCC-voorschriften. De limieten moeten in een woonomgeving een redelijke bescherming bieden tegen storing. Deze apparatuur produceert en gebruikt radiofrequentie-energie en kan deze uitstralen. Als dit apparaat niet volgens de instructies wordt geïnstalleerd en gebruikt, kan dit leiden tot ernstige storing van de radiocommunicatie. Er is echter geen garantie dat in bepaalde situaties geen storing zal optreden. Als deze apparatuur schadelijke storing in radio- of televisie-ontvangst veroorzaakt, hetgeen kan worden vastgesteld door de apparatuur in en uit te schakelen, kan de gebruiker proberen deze storing op te heffen op een of meer van de volgende manieren:

- de ontvangstantenne verplaatsen of anders richten;
- de afstand tussen het apparaat en de ontvanger vergroten;
- de apparatuur aansluiten op een stopcontact van een andere stroomkring dan die waarop het ontvangstapparaat is aangesloten;
- de dealer of een ervaren RTV-monteur raadplegen.

Opmerking

Veranderingen of aanpassingen die niet uitdrukkelijk door Hewlett-Packard zijn goedgekeurd, kunnen de bevoegdheid van de gebruiker om met deze apparatuur te werken, tenietdoen.

Om te voldoen aan de limieten voor apparaten uit de klasse B zoals gesteld in Deel 15 van de FCC-voorschriften, is het gebruik van een afgeschermd interfacekabel verplicht.

Programma voor milieuvriendelijke producten

Milieubescherming

Hewlett-Packard Company spant zich in om op milieuvriendelijke wijze kwalitatief hoogstaande producten te leveren. Het ontwerp van dit product bevat dan ook diverse kenmerken die de effecten op het milieu beperken.

Ozon-productie

Dit product brengt geen meetbaar ozongas (O₃) voort.

Energieverbruik

Het energieverbruik daalt aanzienlijk in de PowerSave-modus (laag energieverbruik). Dat betekent niet alleen een besparing van natuurlijke hulpbronnen, maar ook van geld, zonder dat de hoge prestaties van deze printer worden beïnvloed. Dit product voldoet aan de vereisten van het ENERGY STAR®-programma (versie 3.0). Dit is een vrijwillig programma voor ontwikkeling van kantoorproducten met efficiënt energieverbruik.



ENERGY STAR® is een in de Verenigde Staten gedeponeerd servicemerk van de Amerikaanse Environmental Protection Agency. Als partner van ENERGY STAR® heeft Hewlett-Packard Company bepaald dat dit product voldoet aan de richtlijnen van ENERGY STAR® voor efficiënt energieverbruik. Ga naar <http://www.energystar.gov/> voor meer informatie.

Papierverbruik

De optionele functie voor automatisch dubbelzijdig afdrukken (zie [Dubbelzijdig afdrukken \(duplex\)](#)) en de functie n-per-vel (meerdere pagina's afgedrukt op één pagina) van dit product vermindert het papierverbruik en de daarmee samenhangende belasting van natuurlijke hulpbronnen.

Plastic onderdelen

Kunststof onderdelen die zwaarder zijn dan 25 gram zijn volgens internationale normen gemarkeerd voor materiaalidentificatie, waardoor men aan het einde van de levensduur van het product beter in staat is de juiste afvoermethode voor de kunststoffen te bepalen.

Afdrukbenodigdheden voor de HP LaserJet

In een groot aantal landen/regio's kunnen de printerbenodigdheden voor dit product (printcartridges, de fuser- en de transfereenheid) in het kader van het programma "HP Printing Supplies Returns and Recycling Program" naar HP worden geretourneerd. Dit gemakkelijke, gratis retourneringsprogramma is beschikbaar in meer dan 48 landen/regio's. Meer informatie en instructies in verschillende talen vindt u in elke nieuwe verpakking van printcartridges en andere afdrukbenodigdheden voor de HP LaserJet.

Informatie over het programma HP Printing Supplies Returns and Recycling Program

Sinds 1990 zijn in het kader van het programma van HP voor het recyclen van printcartridges miljoenen gebruikte printcartridges voor de LaserJet ingezameld die anders op vuilnisbelten of afvalstortplaatsen zouden zijn beland. De printcartridges en andere benodigdheden voor de HP LaserJet worden verzameld en verzonden naar partners van HP die de cartridges demonteren. Na een grondige kwaliteitscontrole worden specifieke onderdelen herwonnen en in nieuwe cartridges gebruikt. De overgebleven materialen worden gescheiden en omgezet in grondstoffen waarvan in andere bedrijfstakken een groot aantal nuttige producten wordt gemaakt.

- **In de V.S.**—Om gebruikte cartridges en andere benodigdheden in te zamelen op een manier die het milieu zo weinig mogelijk belast, wordt u gevraagd om deze materialen in grotere hoeveelheden terug te zenden. Verpak twee of meer cartridges bij elkaar en gebruik het vooruitbetaalde, geadresseerde UPS-etiket dat in de doos is meegeleverd. Bel voor meer informatie over inlevering in de Verenigde Staten (800) 340 2445 of ga naar de website van HP LaserJet Supplies: <http://www.hp.com/go/recycle>.
- **Buiten de V.S.**—Klanten buiten de V.S. kunnen contact opnemen met het plaatselijk verkoopkantoor van HP of kunnen de website <http://www.hp.com/go/recycle> bezoeken voor verdere informatie over het programma HP Supplies Returns and Recycling Program.

Kringlooppapier

Deze printer is geschikt voor kringlooppapier wanneer het papier voldoet aan de richtlijnen die worden vermeld in de *HP LaserJet Family Print Media Guide*. Zie [Benodigdheden en accessoires](#) voor bestelinformatie. Dit product is geschikt voor het gebruik van kringlooppapier dat voldoet aan de norm EN 12281:2002.

Materiaalbeperingen

Dit product bevat geen batterijen.

Dit product bevat geen extra toegevoegd geheugen.

Dit product bevat lood in soldeersel, waarvoor mogelijk speciale verwerking is vereist aan het eind van de gebruiksduur.

Ga naar <http://www.hp.com/go/recycle>, neem contact op met de plaatselijke overheid of ga naar de website van de Electronics Industries Alliance <http://www.eiae.org> voor meer informatie over het recyclen van materialen.

Material Safety Data Sheet (MSDS, chemiekaart)

U kunt een Material Safety Data Sheets (MSDS of zogenaamde chemiekaart) verkrijgen via de website voor HP LaserJet Supplies op URL: <http://www.hp.com/hpinfo/community/environment/productinfo/safety.htm>.

Meer informatie

Over milieuprogramma's van HP, inclusief:

- een milieuprofielblad voor dit product en andere verwante producten van HP;
- de inzet van HP voor het milieu;
- het milieubeheersysteem van HP;
- het retournerings- en recycleprogramma van HP voor opgebruikte producten;
- Material Safety Data Sheet (MSDS, chemiekaart).

Ga naar <http://www.hp.com/go/environment> of <http://www.hp.com/hpinfo/community/environment> voor meer informatie.

Conformiteitsverklaring

Conformiteitsverklaring

volgens ISO/IEC-richtlijn 22 en EN45014

Naam fabrikant:

Hewlett-Packard Development Company

Adres fabrikant:

11311 Chinden Boulevard
Boise, Idaho 83714-1021, V.S.

verklaart dat het product

Naam product:

HP Color LaserJet 4650/4650n/4650dn/4650dtn/4650hdn

Wettelijk modelnummer⁴:

BOISB-0304-00

Bevat

Q3673A - optionele invoerlade voor 500 vel

Q3674A - optionele invoerlade voor 2 x 500 vel

Productopties:

Alle

voldoet aan de volgende productspecificaties:

Veiligheid:	IEC 60950:1999 / EN60950:2000 IEC 60825-1:1993 +A1:1997 +A2:2001 / EN60825-1:1994 +A11:1996 +A2:2001 (Class 1 Laser/LED Product) GB4943-2001
Elektromagnetische compatibiliteit (EMC):	CISPR 22:1997 / EN 55022:1998 Class B ^{1,3} EN 61000-3-2:1995 / A14 EN 61000-3-3:1995 / A1 EN 55024:1998 FCC Title 47 CFR, Part 15 Class B ² / ICES-003, Issue 3 GB9254-1998, GB17625.1-1998

Aanvullende informatie:

Het product voldoet hierbij aan de eisen van de volgende EMC-richtlijn 89/336/EEC en de Laagspanningsrichtlijn 73/23/EEC en is dienovereenkomstig voorzien van de CE-aanduiding:

¹Het product is getest in een normale configuratie met een Hewlett-Packard PC-systeem.

²Dit apparaat voldoet aan Deel 15 van de FCC-voorschriften. De werking moet voldoen aan de volgende twee voorwaarden: (1) Dit apparaat mag geen schadelijke storing veroorzaken en (2) dit apparaat moet storingen die het ontvangt accepteren, inclusief storingen die ongewenste effecten hebben op de werking.

³Het product is voorzien van LAN-opties (Local Area Network). Wanneer de interfacekabel is aangesloten op LAN-connectors, voldoet het product aan de vereisten van EN55022 Class A en geldt het volgende: 'Waarschuwing: dit is een klasse A-product. In huis kan dit product radiostoring veroorzaken. Als dit het geval is, moet de gebruiker mogelijk doeltreffende maatregelen nemen'.

⁴Voor wettelijke doeleinden is aan dit product een wettelijk modelnummer toegewezen. Dit nummer moet niet worden verward met de productnaam of het productnummer.

Boise, Idaho 83714-1021, V.S.

29.01.04

Alleen voor vragen over de overheidsvoorschriften:

Australië:	Product Regulations Manager, Hewlett-Packard Australia, Ltd. 31-41 Joseph Street Blackburn, Victoria 3130, Australië
Contactadres in Europa:	Uw plaatselijke Hewlett-Packard verkoop- en servicekantoor of Hewlett-Packard GmbH, Department HQ-TRE/ Standards Europe Herrenberger Straße 140 Böblingen, D-71034, Böblingen (FAX: +49-7031-14-3143)
Contactadres in de V.S.:	Product Relations Manager, Hewlett-Packard Company PO Box 15, Mail Stop 160, Boise, Idaho 83707-0015, V.S. (Telefoon: 208-396-6000)

Veiligheidsverklaringen

Laserveiligheid

Het Center for Devices and Radiological Health (CDRH) van de Amerikaanse Food and Drug Administration heeft een aantal voorschriften geïmplementeerd voor laserproducten die zijn gefabriceerd na 1 augustus 1976. Het opvolgen van deze voorschriften is verplicht voor producten die worden verkocht binnen de Verenigde Staten. Deze printer is goedgekeurd als een laserproduct "Klasse 1" volgens de Radiation Performance Standard van het Amerikaanse DHHS (Department of Health and Human Services) conform de Radiation Control for Health and Safety Act van 1968. Aangezien de straling die binnen de printer tot stand komt, volledig binnen de beschermende behuizing en externe kleppen blijft, kan de laserstraal tijdens geen enkele fase van de normale bediening ontsnappen.

WAARSCHU- WING

Het gebruik van bedieningselementen, het aanbrengen van wijzigingen of het uitvoeren van andere procedures dan beschreven in deze gebruikershandleiding, kan leiden tot blootstelling aan gevaarlijke straling.

Canadese DOC-voorschriften

Deze printer voldoet aan de Canadese eisen voor elektromagnetische straling (EMC) voor apparaten van Klasse B.

« Conforme à la classe B des normes canadiennes de compatibilité électromagnétiques.
« CEM ». »

EMI-verklaring voor Korea

사용자 안내문 (B 급 기기)

이 기기는 비업무용으로 전자파장해검정을 받은 기기로서, 주거지역에서는 물론 모든 지역에서 사용할 수 있습니다.

VCCI-verklaring voor Japan

この装置は、情報処理装置等電波障害自主規制協議会（VCCI）の基準に基づくクラスB情報技術装置です。この装置は、家庭環境で使用することを目的としていますが、この装置がラジオやテレビジョン受信機に近接して使用されると、受信障害を引き起こすことがあります。
取り扱い説明書に従って正しい取り扱いをして下さい。

Laserverklaring voor Finland

Luokan 1 laserlaite

Klass 1 Laser Apparat

HP Color LaserJet 4650, 4650n, 4650dn, 4650dtn, 4650hdn laserkirjoitin on käyttäjän kannalta turvallinen luokan 1 laserlaite. Normaalisissa käytössä kirjoittimen suojakotelointi estää lasersäteiden pääsyn laitteen ulkopuolelle. Laitteen turvallisuusluokka on määritetty standardin EN 60825-1 (1994) mukaisesti.

VAROITUS!

Laitteen käyttäminen muulla kuin käyttöohjeessa mainitulla tavalla saattaa altistaa käyttäjän turvallisuusluokan 1 ylittävälle näkymättömälle lasersäteilylle.

WARNING!

Om apparaten används på annat sätt än i bruksanvisning specificerats, kan användaren utsättas för osynlig laserstrålning, som överskrider gränsen för laserklass 1.

HUOLTO

HP Color LaserJet 4650, 4650n, 4650dn, 4650dtn, 4650hdn -kirjoittimen sisällä ei ole käyttäjän huollettavissa olevia kohteita. Laitteen saa avata ja huoltaa ainoastaan sen huoltamiseen koulutettu henkilö. Tällaiseksi huoltotoimenpiteeksi ei katsota väriainekasetin vaihtamista, paperiradan puhdistusta tai muita käyttäjän käsikirjassa lueteltuja, käyttäjän tehtäväksi tarkoitettuja ylläpitotoimia, jotka voidaan suorittaa ilman erikoistyökaluja.

VARO!

Mikäli kirjoittimen suojakotelo avataan, olet alttiina näkymättömälle lasersäteilylle laitteen ollessa toiminnassa. Älä katso säteeseen.

WARNING!

Om laserprinterns skyddshölje öppnas då apparaten är i funktion, utsätts användaren för osynlig laserstrålning. Betrakta ej strålen. Tiedot laitteessa käytettävän laserdiodin säteilyominaisuuksista: Aallonpituus 775-795 nm

Teho 5 m W

Luokan 3B laser

Woordenlijst

afdrukmetaal

Het papier, de etiketten, de transparanten of ander metaal waarop door de printer een afbeelding wordt afgedrukt.

bak

Een opvangplaats voor afgedrukte pagina's.

bedieningspaneel

Het gedeelte van de printer met de knoppen en het display. Het bedieningspaneel wordt gebruikt voor het opgeven van de printerinstellingen en het bekijken van de status van de printer.

benodigheden

Metaal dat door de printer wordt opgebruikt en na verloop van tijd moet worden vervangen. Afdrukbenodigheden voor de HP Color LaserJet 4650 printer zijn vier printcartridges, de transportriem en de fuser.

bidirectionele communicatie

Gegevensoverdracht in twee richtingen.

BOOTP

Afkorting voor Bootstrap Protocol; een internetprotocol waarmee een computer het eigen IP-adres kan vinden.

CMYK

Een acroniem voor de kleuren cyan (cyaan), magenta, yellow (geel) en black (zwart).

DDR

Acroniem voor Double Data-Rate.

DHCP

Een acroniem voor Dynamic Host Configuration Protocol. DHCP wordt gebruikt door afzonderlijke computers en randapparaten in een netwerk voor het zoeken naar de eigen configuratie-informatie, inclusief het IP-adres.

DIMM

Een acroniem voor Dual In-line Memory Module. Een kleine elektronische kaart met geheugenchips.

dubbelzijdig

Een functie voor het dubbelzijdig afdrukken van papier.

EIO

Een acroniem voor Enhanced Input/Output. Een hardware-interface die wordt gebruikt voor het toevoegen van een interne printserver, een netwerkadapter, een vaste schijf of een ander plug-inapparaat voor een printer van HP.

Emulated PostScript

Software voor het emuleren van Adobe PostScript, een programmeertaal voor beschrijving van een afgedrukte pagina.

firmware

Programmeringsinstructies die zijn opgeslagen in een alleen-lezen geheugeneenheid in de printer.

Flash-geheugenkaart

Een kleine, verwijderbare geheugenkaart met hoge kwaliteit.

fuser

Het gedeelte van de printer dat hitte gebruikt voor het vastsmelten van de toner op het papier of ander afdruk materiaal.

geheugenlabel

Een geheugenpartitie met een specifiek adres.

geïntegreerde webserver

Een server die volledig is geïntegreerd in een apparaat. Geïntegreerde webserver bevatten beheer informatie over het apparaat. Met deze servers kunt u eenvoudig afzonderlijke apparaten in een klein netwerk beheren. Netwerkgebruikers hebben toegang tot de webserver via een webbrowser en kunnen statusupdates voor de netwerkprinter weergegeven, eenvoudige bewerkingen voor probleemoplossing uitvoeren, de configuratie-instellingen van een apparaat wijzigen en verbinding maken met de on line klantenondersteuning. Wanneer u veel netwerkapparaten moet beheren, kunt u beter gebruikmaken van een geïntegreerd beheerhulpprogramma voor de webserver, zoals HP Web Jetadmin.

grijswaarden

Diverse grijs tinten.

halftoonpatroon

Een halftoonpatroon gebruikt inktstippen van diverse grootte voor levering van een gelijkmatige afbeelding, zoals een foto.

HP Jetdirect

Een product van HP voor het afdrukken via een netwerk.

HP Web Jetadmin

Door handelsmerk beschermde software van HP waarmee een gebruiker een computer kan gebruiken voor beheer van randapparaten die op een HP Jetdirect-printserver zijn aangesloten.

I/O

Een acroniem voor Input/Output en verwijst naar instelling van de computerpoort.

IP-adres

Een uniek nummer dat wordt toegewezen aan een computer die deel uitmaakt van een netwerk.

IPX/SPX

Een acroniem voor Internetwork Packet Exchange/Sequenced Packet Exchange.

Kiezer

Een hulpprogramma op de Macintosh waarmee u een apparaat kunt selecteren.

kopieerpapier

Algemene term voor papier dat bestemd is voor gebruik in kopieerapparaten en printers.

lade

Een bewaarplaats voor afdrukmetaal dat klaar is om afgedrukt te worden.

lettertype

Een volledige serie letters, cijfers en symbolen.

macro

Een enkele toetscombinatie of opdracht die een serie acties of instructies veroorzaakt.

monochroom

Zwart-wit. Zonder kleur.

mopy

Een term van HP voor het maken van "multiple original prints" (het maken van meerdere originele afdrukken).

netwerk

Een systeem van computers die met elkaar verbonden zijn via telefoonlijnen of op een andere manier voor het delen van informatie.

netwerkbeheerder

De persoon die toezicht houdt op een netwerk.

paginabuffer

Tijdelijk printergeheugen dat gebruikt wordt voor het bewaren van de paginagegevens terwijl de printer bezig is met het samenstellen van de afbeelding van de pagina.

parallele kabel

Een type computerkabel die vaak gebruikt wordt om een printer rechtstreeks op een computer aan te sluiten in plaats van het netwerk.

parallele poort

Een aansluitpunt voor een apparaat dat via een parallele kabel aangesloten wordt.

PCL

Een acroniem voor Printer Control Language.

personality

Karakteristieke kenmerken van een printer of een printertaal.

pixel

Afkorting voor "picture element"; het kleinste onderdeel is van een afbeelding op de monitor.

PJL

Een acroniem voor Printer Job Language.

PostScript

Een door een handelsmerk beschermde taal voor het beschrijven van een pagina.

PPD

Een acroniem voor PostScript Printer Description.

printerstuurprogramma

Een hulpprogramma dat door de computer wordt gebruikt voor het activeren van printerfuncties.

RAM

Een acroniem voor Random Access Memory. Dit is een bepaald type computergeheugen dat wordt gebruikt voor opslag van gegevens die door de gebruiker kunnen worden gewijzigd.

randapparaat

Een secundair apparaat, zoals een printer, modem of een opslagsysteem, dat samenwerkt met een computer.

RARP

Een acroniem voor Reverse Address Resolution Protocol: een protocol waarmee een computer of een randapparaat zelf het IP-adres kan bepalen.

rasterafbeelding

Een afbeelding die uit stippen is opgebouwd.

renderen

Het proces van het creëren van tekst of afbeeldingen.

RGB

Een acroniem voor de kleuren Rood, Groen en Blauw.

ROM

Een acroniem voor Read-Only Memory. Dit is een bepaald type computergeheugen dat wordt gebruikt voor opslag van gegevens die door de gebruiker niet mogen worden gewijzigd.

Snelinstellingen afdruktaak

Een functie van het printerstuurprogramma waarmee u de huidige instellingen van het printerstuurprogramma kunt opslaan (bijvoorbeeld afdrukstand, dubbelzijdig afdrukken en papierbronnen) en deze opnieuw kunt gebruiken.

standaardinstelling

De normale instelling voor de apparatuur of de software.

TCP/IP

Een internetprotocol (ontwikkeld door het Amerikaanse Departement van Defensie) dat zich heeft ontwikkeld tot de wereldwijde standaard voor communicatie.

toner

Uiterst fijn zwart of gekleurd poeder waarmee de afbeelding op een afgedrukte pagina wordt opgebouwd.

transfereenheid

De zwarte plastic riem waardoor het afdrukmetaal in de printer voortbewogen wordt en waarmee de toner uit de printcartridges op het afdrukmetaal overgebracht wordt.

Index

A

- accessoires
 - artikelnummers 252
 - bestellen 251
 - vaste schijf 9
- afbeeldingen
 - afdrukken 101
- afbreken, een afdruktaak 109
- afdrukken
 - brochures 107
- afdrukkwaliteitsmenu 48
- afdrukmetaal
 - bestellen 253
 - briefhoofdpapier 103
 - enveloppen 101
 - etiketten 102
 - formaat 29
 - gekleurd papier 101
 - gewicht 9, 29
 - glanspapier 100
 - kringlooppapier 103
 - laden in lade 1 90
 - lettertype 9
 - maximaal formaat 9
 - plaatsen in lade 2, lade 3, lade 4 93, 95
 - selecteren 84
 - tough-papier 103
 - transparanten 100
 - type 29
 - voorgedrukte formulieren 103
 - zwaar papier 102
- afdrukmenu 47
- afdrukserver
 - configureren 124
- afdruktaken beheren 82
- apparaat configureren, menu 47
- Apparaat configureren, menu 41
- automatisch doorgaan 62
- automatische stuurprogrammaconfiguratie 13

B

- bedieningspaneel
 - berichten 158
 - configureren 56
 - display 34
 - gebruik delen met anderen 66
 - knoppen 34, 37

- lampjes 34, 38
- lege display 218
- menu's 39, 40
- overzicht 33, 34
- printerpersonalities 61
- problemen 221
- benodigdheden
 - bestellen 251
 - onderdeelnummers 252
 - status 124
 - statuspagina 124
 - tijdsintervallen vervanging 148
- benodigdheden op
 - waarschuwingen instellen 149
- berichten
 - fout 157
 - status 157
 - waarschuwing 157
- bestandsdirectorypagina
 - afdrukken 121
- beveiligingspagina 124
- brochures afdrukken 107

C

- configuratiepagina
 - afdrukken 119
 - weergeven met geïntegreerde webserver 124
- configuratie van extra aansluiting 77
- configureren
 - waarschuwingen 149
- conformiteitsverklaring 271

D

- diagnostiek, menu 54
- DIMM's (Dual Inline Memory Modules)
 - installeren 239
- draadloos afdrukken
 - 802.11b-standaard 80
 - Bluetooth 80
- dubbelzijdig afdrukken 104
- duplexafdrukken 104

E

- EIO (enhanced input/output)
 - configureren 78
- e-mailwaarschuwingen 124
- EMI-verklaring (Korea) 272

- enveloppen
 - laden in lade 1 91
 - storingen 216
- F**
- FCC-voorschriften 267
- flash-geheugenkaart
 - installeren 242
- fouten
 - automatisch doorgaan 62
- G**
- garantie
 - printcartridge 259
 - product 257
 - transfereenheid 260
- gebruikspagina
 - afdrukken 120
 - omschrijving 45
- geheugen
 - inschakelen 246
 - toevoegen 115, 237
- geïntegreerde webserver
 - benodigdheden bestellen 251
 - gebruiken 123
 - gebruik voor waarschuwingen instellen 149
 - omschrijving 27
 - tonerniveau controleren 141
- gekleurd papier
 - aanpassen 135
 - afdrukken in grijstinten 135
 - beheer 135
 - CMYK-inktsetemulatie 133
 - gebruiken 132
 - halftoonopties 135
 - HP ImageREt 3600 132
 - neutrale grijstinten 136
 - overeenstemmen met scherm 137
 - printer tegenover monitor 137
 - randinstelling 136
 - RGB 136
 - sRGB 133
 - vierkleurendruk 133
- grijstinten afdrukken 135
- H**
- HP fraude-hotline 140
- HP Jetdirect afdrukservers
 - configureren 124
- HP Jetdirect-printservers
 - installeren 247
- HP Web Jetadmin
 - gebruik voor waarschuwingen instellen 149
 - tonerniveau controleren 142
- hp werkset 27
- HP werkset
 - gebruiken 126
- I**
- informatiemenu 45
- instellingen
 - geïntegreerde webserver 124
- invoerladen
 - capaciteit 29
 - configureren 46, 58, 86
- IP-adres
 - weergeven 57
- J**
- Jetdirect afdrukservers
 - configureren 124
- K**
- kabels
 - bestellen 253
- kleurentoner is op
 - rapporteren 63
- kleuropties
 - configureren 58
- L**
- Lampjes 38
- lettertypelijst
 - afdrukken 121
- logbestand
 - bekijken 124
- M**
- menu's
 - afdrukken 47
 - afdrukkwaliteit 48
 - apparaat onfigureren 47
 - diagnostiek 54
 - I/O (input/output) 52
 - informatie 45
 - papierverwerking 46
 - reset 53
 - stysteeminstelling 49
 - taak ophalen 44
- Menu I/O (input/output) 52
- menustructuur
 - afdrukken 118
 - omschrijving 45
- menu systeeminstellingen 49
- milieuvorzieningen 8
- milieuvriendelijke producten 268
- N**
- netwerken
 - administratieve hulpmiddelen 28
 - AppleTalk 79
 - configureren 68

- configureren met geïntegreerde webserver 125
 - DLC/LLC uitschakelen 73
 - I/O-interfaces 78
 - IP-adres 69
 - IPX/SPX uitschakelen 72
 - lokale en standaardgateway 71
 - Novell NetWare 79
 - Novell NetWare-frameset 68
 - protocollen uitschakelen 72
 - software 25
 - subnetmasker 70
 - syslog server 71
 - TCP/IP-parameters 69
 - time-out bij inactiviteit 73
 - UNIX/Linux 79
 - verbindingssnelheid 74
 - Windows 79
 - Nu bijwerken 13
- O**
- onderdelen
 - locatie 11
 - onderhoud
 - overeenkomsten 261
- P**
- pagina van papierbaantest
 - afdrukken 155
 - papierverwerking 9
 - Papierverwerking(menu) 46
 - parallele configuratie 75
 - personality
 - instellen 61
 - PIN-code (Personal Identification Number)
 - privétaken 112
 - PowerSave
 - tijd 60
 - uitschakelen 61
 - veranderen, instellingen 60
 - printcartridge
 - beheer 140
 - echte onderdelen van HP 140
 - echtheidscontrole 140
 - levensduur 141
 - opslaan 141
 - tonerniveau controleren 141
 - van ander merk dan HP 140
 - vervangen 143
 - printer
 - accessoires 9
 - connectiviteit 9
 - lettertypen 9
 - personality's 8
 - prestaties 8
 - stuurprogramma 14
 - Printer 9
 - printerbenodigdheden bijna op
 - rapporteren 63
 - waarschuwingen instellen 149
 - printerinformatiepagina's
 - probleemoplossing 155
 - printerinstellingen 47
 - printerpersonality's 61
 - printserverkaart
 - installeren 247
 - privétaken
 - afdrukken 113
 - verwijderen 113
 - probleemoplossing
 - afdrukkwaliteit 227
 - bedieningspaneel 221
 - dubbelzijdig 217
 - kleuren afdrukken, problemen met 225
 - onjuiste printeruitvoer 222
 - printerreactie 218
 - problemen met de papierverwerking 212
 - programma's 224
 - storingen 193
 - transparanten 215, 227
 - Probleemoplossing
 - controlelijst 153
- R**
- RAM (random access memory) 8
 - recycling
 - printcartridge 269
 - registratiepagina
 - afdrukken 155
 - reset, menu reset 53
- S**
- servers
 - configureren 124
 - service
 - overeenkomsten 261
 - software
 - hulpprogramma's 26
 - installeren 19, 25
 - macintosh 18
 - netwerken 25
 - toepassingen 28
 - speciale situaties
 - andere eerste pagina 108
 - leeg achterblad 108
 - speciale papierformaten 108
 - specificaties
 - afmetingen 263
 - geluid 265
 - stroomvoorziening 264
 - temperatuur 266
 - vochtigheid 266

- status
 - e-mailwaarschuwingen 124
- statuspagina printerbenodigdheden
 - afdrukken 119
 - omschrijving 45
- storingen
 - enveloppen 216
 - herstel 193
 - locaties 193
 - veelvoorkomende oorzaken 195
 - waarschuwingen instellen 149
- storingsherstel
 - instellen 64
- subnetmasker 70

T

- Taak ophalen, menu 44
- taakopslaglimiet 56
- taal
 - geïntegreerde webserver 125
 - wijzigen 65
- taken opslaan
 - afdrukken 111
 - lezen en vasthouden, taken 111
 - opslaan 110
 - privétaken 112
 - snelkopiëertaken 111
 - verwijderen 112
- time-out taak vasthouden vasthouden 56
- tweezijdig afdrukken 104
- tweezijdig afdrukken (dubbelzijdig afdrukken)
 - bedieningspaneelinstellingen 105
 - bindopties 106
 - lege pagina's 106

U

- USB-configuratie 76

V

- VCCI-verklaring (Japan) 272
- veiligheidsverklaringen
 - laserveiligheid 272
 - laserveiligheid voor Finland 273
- vooraf configureren 13

W

- waarschuwingen
 - configureren 149
 - e-mail 124
- wachtwoorden
 - netwerk 124
- wetgeving
 - FCC 267
- wisbare waarschuwingen
 - instellen, tijd in display 62



i n v e n t

© 2004 Hewlett-Packard Development Company, L.P.

www.hp.com



Q3668-90950